

現場説明書

工事名 国立青少年教育振興機構
国立立山青少年自然の家オイルタンク改修工事

国立青少年教育振興機構財務部施設管理課			
課長	課長補佐	施設管理課	担当

1 工事名 国立青少年教育振興機構 国立立山青少年自然の家オイルタンク改修工事

2 工事場所 富山県中新川郡立山蘆峯寺字前谷1 (国立立山青少年自然の家構内)

3 完成期限 令和5年6月30日(金曜日)

4 一般事項

現場説明書の適用方法

- (1) ・印で始まる事項については、○印を付した事項のみ適用する。
- (2) 文中及び表中の各欄に数字、文字、記号等を記入する事項については記入してある事項のみ適用する。
- (3) ——印又は×印で抹消した事項は全て適用しない。

5 施工に関する事項

(1) 工事用地

範囲は監督職員と協議の上決定し、使用にあたっては「工事用地使用許可願」を監督職員に提出して、発注者等の承諾を得ること。ただし、工事用地の借料は無償とする。

(2) 仮設物の設置等

① 仮設建物等

仮設建物等を設置するときは、「仮設物設置許可願」を監督職員に提出して発注者等の承諾を得ること。

② 障害物の撤去又は移設

障害物の撤去又は移設をするときは、別図及び監督職員の指示により行うこと。

③ 仮囲い等

仮囲い等を設けるときは、別図の位置に、図示の種類によること。

④ 監督職員事務所

・設ける (号) ○設けない

号	1	2	3	4	5	6
規模 (m ²)	10内外	20内外	35内外	65内外	100内外	

⑤ 仮設物の維持管理等

仮設物は、施工、監督及び検査に便利かつ安全な材料構造でかつ関係法規に準拠して設置するものとし、常に維持保全に注意すること。

⑥ 墜落制止用器具の着用について

労働安全衛生法施行令第13条第3項第28号における墜落制止用器具の着用は、「墜落制止用器具の規格」(平成31年1月25日厚生労働省告示第11号)による墜落制止用器具(フルハーネス型墜落制止用器具、胴ベルト型墜落制止用器具及びランヤード等)とする。

⑦ その他

- a) 工事期間中、近隣住民等第三者には、十分注意を払うこと。
- b) 既存施設や道路等を汚損もしくは破損したときは、速やかに監督職員と協議の上原状に復するものとする。
- c) 撤去工事における騒音、塵埃等には十分注意し、必要に応じて養生等の処置を講ずること。
- d) 工事車両等の運行にあたっては、安全対策について、監督職員と十分協議の上事故防止に努める。

(3) 工事用電力等

- ① 工事用電力、電話、給水、排水等は受注者において手続きの上設置し、その費用及び使用料は受注者の負担とする。
- ② 工事用電力
 - ・ 電力会社と協議の上引き込む ⊙ 構内より分岐できる
- ③ 工事用電話
 - ・ 構外より引込む。 ⊙ 携帯電話にて対応する
- ④ 工事用給水
 - ・ 構外より引込む。 ⊙ 構内より分岐できる。 ・ さく井する。 ・
- ⑤ 工事用電力、電話、給水の引き込み位置は別図により、排水は別図又は監督職員の指示による。
- ⑥ 工事に際して、学内の上水道、下水道施設を使用するときは「上(下)水道使用願」を監督職員に提出して、発注者等の承諾を得ること。
- ⑦ その他
工事用電力・工事用給水を所内より分岐する場合は、受注者の負担において電力量計、量水器を設置し、料金は国立吉備青少年自然の家へ納入する。

(4) 工事写真等

① 工事写真等

工事写真等は、文部科学省が定めた「工事写真撮影要領」により撮影し、次表のものを提出すること。

区 分	大 き さ	種 類	組
敷地状況写真	サービス判	カ ラ ー	1 組
着工前写真	サービス判	カ ラ ー	1 組
工 事 写 真	サービス判	カ ラ ー	1 組
完 成 写 真	サービス判	カ ラ ー	1 組

※ 完成写真はファイルし、表紙に工事名、工期を記入し、撮影方向等を明示した配置図、平面図を添付すること。

② その他

質疑回答書、現場説明書、特記仕様書及び設計図（発注図）のA3版2つ折り製本を3部提出すること。

(5) その他

鍵は、各組（一組は同一鍵3本）毎に鍵札（アクリル製）を付け、キープラン及び鍵リストを添えて鍵箱（鍵掛け付き）に納めて提出すること。

6 契約に関する事項

(1) 独立行政法人国立青少年教育振興機構工事請負契約基準（以下、「基準」という。）の運用

① 基準第3の規定による、

工事費内訳明細書 {
・ 提出する。
⊙ 提出しない。

工 程 表

- 提出する。
- ・ 提出しない。

- ② 基準第29第4項にいう「請負代金額」とは、損害を負担する時点における請負代金額をいう。
- ③ 天災、その他不可抗力による1回の損害合計額が前項にいう請負代金額の1000分の5の額（この額が20万円を越えるときは20万円）に満たないものは損害合計額とみなさないものとする。
- (2) 契約の保証について
- 落札者は、工事請負契約書案の提出とともに、次の①から⑦のいずれかの書類を提出しなければならない。
- ① 契約保証金として納付するものが、現金の場合は、保管金領収証書及び契約保証金納付書
- ア 保管金領収証書は、三菱UFJ銀行渋谷支店に契約保証金の金額に相当する金額の現金を払い込んで交付を受けること。
- イ 保管金領収証書の宛名の欄には、**独立行政法人国立青少年教育振興機構 出納責任者 山川 寿典**と記載するように申し込むこと。
- ウ 請負代金額の変更により契約保証金の金額を変更する場合の取扱いについては、独立行政法人国立青少年教育振興機構の指示に従うこと。
- エ 受注者の責に帰すべき事由により契約が解除されたとき、契約保証金は、独立行政法人国立青少年教育振興機構契約事務取扱規則により独立行政法人国立青少年教育振興機構に帰属する。なお、違約金の金額が契約保証金の金額を超過している場合は、別途、超過分を徴収する。
- オ 受注者は、工事完成後、請負代金額の支払請求書の提出とともに保管金払渡請求書を提出すること。
- ② 契約保証金の納付に代わる担保が、国債（国債に関する法律の規定により登録された国債を除く）、政府の保証のある債券、銀行、株式会社商工組合中央金庫、農林中央金庫又は全国を地区とする信用金庫連合会の発行する債券、日本国有鉄道改革法（昭和61年法律第87号）附則第2項の規定による廃止前の日本国有鉄道法（昭和23年法律第256号）第1条の規定により設立された日本国有鉄道及び日本電信電話株式会社等に関する法律（昭和59年法律第85号）附則第4条第1項の規定による解散前の日本電信電話公社が発行した債券で政府の保証のある債券以外のもの、地方債及び独立行政法人国立青少年教育振興機構が確実と認める社債の場合は、政府保管有価証券払込済通知書及び契約保証金納付書
- ア 政府保管有価証券払込済通知書は、三菱UFJ銀行渋谷支店に契約保証金の金額に相当する金額の当該有価証券を払い込んで、交付を受けること。
- イ 政府保管有価証券払込済通知書の宛名の欄には、**独立行政法人国立青少年教育振興機構 出納責任者 山川 寿典**と記載するように申し込むこと。
- ウ 請負金額の変更により契約保証金の金額を変更する場合の取扱いについては、独立行政法人国立青少年教育振興機構の指示に従うこと。
- エ 受注者の責に帰すべき事由により契約が解除されたとき、保管有価証券は、独立行政法人国立青少年教育振興機構契約事務取扱規則により独立行政法人国立青少年教育振興機構に帰属する。なお、違約金の金額が契約保証金の金額を超過している場合は、別途、超過分を徴収する。
- オ 受注者は、工事完成後、請負代金額の支払請求書の提出とともに政府保管有価証券払渡請求書を提出すること。
- ③ 契約保証金の納付に代わる担保が、銀行又は独立行政法人国立青少年教育振興機構が確実と認める金融機関が振り出し又は支払を保証した小切手、銀行又は独立行政法人国立青少年教育振興機構が確実と認める金融機関が引き受け又は保証若しくは裏書をした手形で

ある場合は、当該有価証券及び契約保証金納付書

ア 請負代金額の変更により契約保証金の金額を変更する場合の取扱いについては、独立行政法人国立青少年教育振興機構の指示に従うこと。

イ 受注者の責に帰すべき事由により契約が解除されたとき、当該有価証券は、独立行政法人国立青少年教育振興機構契約事務取扱規則により独立行政法人国立青少年教育振興機構に帰属する。なお、違約金の金額が契約保証金の金額を超過している場合は、別途、超過分を徴収する。

ウ 受注者は、工事完成後、請負代金額の支払請求書の提出とともに政府保管有価証券払渡請求書を提出すること。

- ④ 契約保証金の納付に代わる担保が、銀行又は独立行政法人国立青少年教育振興機構が確実と認める金融機関に対する定期預金債権の場合は、当該債権に係る証書及び当該債権に係る債務者である銀行又は独立行政法人国立青少年教育振興機構が確実と認める金融機関の承諾を証する確定日付のある書面及び契約保証金納付書

ア 当該債権に質権を設定し提出すること。

イ 請負代金額の変更により契約保証金の金額を変更する場合の取扱いについては、独立行政法人国立青少年教育振興機構の指示に従うこと。

ウ 受注者の責に帰すべき事由により契約が解除されたとき、当該債権は、独立行政法人国立青少年教育振興機構契約事務取扱規則により独立行政法人国立青少年教育振興機構に帰属する。なお、違約金の金額が契約保証金の金額を超過している場合は、別途、超過分を徴収する。

エ 受注者は、工事完成後、**独立行政法人国立青少年教育振興機構 理事長 古川 和**から当該債権に係る証書及び当該債権に係る債務者である銀行又は独立行政法人国立青少年教育振興機構が確実と認める金融機関の承諾を証する確定日付のある書面の返還を受けるものとする。

- ⑤ 債務不履行による損害金の支払を保証する金融機関等の保証に係る保証書及び契約保証金納付書

ア 債務不履行による損害金の支払の保証ができる者は、出資の受入れ、預り金及び金利等の取締りに関する法律（昭和29年法律第195号）第3条に規定する金融機関である銀行、信託会社、保険会社、信用金庫、信用金庫連合会、労働金庫、労働金庫連合会、農林中央金庫、株式会社商工組合中央金庫、株式会社日本政策投資銀行並びに信用協同組合及び農業協同組合、水産業協同組合その他の貯金の受入れを行う組合（以下「銀行等」という。）又は公共工事の前払金保証事業に関する法律（昭和27年法律第184号）第2条第4項に規定する保証事業会社（以下「金融機関等」と総称する。）とする。

イ 保証書の宛名の欄には、**独立行政法人国立青少年教育振興機構 理事長 古川 和**と記載するように申し込むこと。

ウ 保証債務の内容は、工事請負契約書に基づく債務の不履行による損害金の支払いであること。

エ 保証書上の保証に係る工事の工事名の欄には、工事請負契約書に記載される工事名が記載されるように申し込むこと。

オ 保証金額は、契約保証金の金額以上とすること。

カ 保証期間は、工期を含むものとする。

キ 保証債務履行請求の有効期間は、保証期間経過後6カ月以上確保されるものとする。

ク 請負代金額の変更又は工期の変更等により保証金額又は保証期間を変更する場合等の取扱いについては、独立行政法人国立青少年教育振興機構の指示に従うこと。

ケ 受注者の責に帰すべき事由により契約が解除されたとき、金融機関等から支払われた保証金は、独立行政法人国立青少年教育振興機構契約事務取扱規則により独立行政法人国立青少年教育振興機構に帰属する。なお、違約金の金額が保証金額を超過している場合は、別途、超過分を徴収する。

コ 受注者は、銀行等が保証した場合にあっては、工事完成後、**独立行政法人国立青少年教育振興機構 理事長 古川 和**から保証書（変更契約書を含む。）の返還を受け、銀行等に返還すること。

- ⑥ 債務の不履行により生ずる損害をてん補する履行保証保険契約に係る証券
- ア 履行保証保険とは、保険会社が債務不履行時に保険金を支払うことを約する保険である。
- イ 履行保証保険は、定額てん補方式を申し込むこと。
- ウ 保険証券の宛名の欄には、**独立行政法人国立青少年教育振興機構 理事長 古川 和**と記載するように申し込むこと。
- エ 証券上の契約の内容としての工事名の欄には、工事請負契約書に記載される工事名が記載されるように申し込むこと。
- オ 保険金額は、請負代金額の10分の1の金額以上とする。
- カ 保険期間は、工期を含むものとする。
- キ 請負代金額の変更により保険金額を変更する場合の取扱いについては、独立行政法人国立青少年教育振興機構の指示に従うこと。
- ク 受注者の責に帰すべき事由により契約が解除されたとき、保険会社から支払われた保険金は、独立行政法人国立青少年教育振興機構契約事務取扱規則により独立行政法人国立青少年教育振興機構に帰属する。なお、違約金の金額が保険金額を超過している場合は、別途、超過分を徴収する。
- ⑦ 債務の履行を保証する公共工事履行保証証券による保証に係る証券
- ア 公共工事履行保証証券とは、保険会社が保証金額を限度として債務の履行を保証する保証である。
- イ 公共工事履行保証証券の宛名の欄には、**独立行政法人国立青少年教育振興機構 理事長 古川 和**と記載するように申し込むこと。
- ウ 証券上の主契約の内容としての工事名の欄には、工事請負契約書に記載される工事名が記載されるように申し込むこと。
- エ 保証金額は、請負代金額の10分の1の金額以上とする。
- オ 保証期間は、工期を含むものとする。
- カ 請負代金額の変更又は工期の変更等により保証金額又は保証期間を変更する場合等の取扱いについては、独立行政法人国立青少年教育振興機構の指示に従うこと。
- キ 受注者の責に帰すべき事由により契約が解除されたとき、保険会社から支払われた保証金は、独立行政法人国立青少年教育振興機構契約事務取扱規則により独立行政法人国立青少年教育振興機構に帰属する。なお、違約金の金額が保証金額を超過している場合は、別途、超過分を徴収する。
- (3) 工事請負代金債権の債権譲渡
- この工事の受注者は、下請セーフティーネット債務保証事業又は地域建築業経営強化融資制度のいずれかに係る融資を受けることを目的として、工事請負代金債権の債権譲渡を申し出ることができるものとする。
- (4) 下請契約の締結
- 受注者は、下請負人を使用する場合は、「建設工事標準下請契約約款」（昭和52年4月26日中央建設業審議会決定）に準拠した適切な下請契約を締結すること。また、「建設業法令遵守ガイドライン（第5版）-元請負人と下請負人の関係に係る留意点-」（平成29年3月国土交通省土地・建設産業局建設業課）により適切な取引をすること。
- (5) 建設産業における生産システム合理化指針の遵守等について
- 工事の適正かつ円滑な施工を確保するため、「建設産業における生産システム合理化指針について」（平成3年2月5日付け建設省経構発第2号の3建設省建設経済局長通知）において明確にされている総合・専門工事業者の役割に応じた責任を的確に果たすとともに、適正な契約の締結、適正な施工体制の確立、建設労働者の雇用条件等の改善等に努めること。また、下請代金の支払については発注者から受取った前払金の下請建設業者に対する均てん、下請

代金における現金比率の改善、手形期間の短縮等その適正化について特段の配慮をすること。

(6) 監督職員の権限

基準第9第2項第1号から第3号に示す範囲とする。

(7) 請負代金の支払

請負代金（前払金及び~~中間前払金~~を含む）は、受注者からの適法な支払請求書に応じて独立行政法人国立青少年教育振興機構財務部財務課から2回以内に支払うものとする。

(8) 請負代金の前払い

公共工事の前払金保証事業会社と保険契約を締結し、当該保証証書を添えて工事請負代金額の「10分の4」以内の額の前払金を請求することが出来る。~~また、前払金の支払を受けた後、公共工事の前払金保証事業会社と保険契約を締結し、当該保証証書を添えて工事請負代金額の「10分の2」以内の額の中間前払金を請求することができる。~~

(9) 工事関係保険の締結

この工事の受注者は、速やかに、次の付保条件により、組立保険契約（共済その他これに準じる機能を有するものを含む。）締結すること。

① 保険対象

工事請負契約の対象となっている工事全体とすること。

② 保険契約者

受注者とすること。

③ 被保険者

発注者並びに受注者及びそのすべての下請負人（リース仮設材を使用する場合には、リース業者を含む。）とすること。

④ 保険金額

請負代金額と同額とすること。ただし、支給材料又は貸与品の価額が算入されていないときはその新調達価額を加算し、保険の目的に含まれない工事の費用（解体撤去工事費、用地費、補償費等をいう。）が算入されているときはその金額を控除すること。

⑤ 保険金支払額の控除額（免責額）

請負代金額の1000分の5の額（この額が20万円を超えるときは20万円）未満とすること。

⑥ 保険金請求者

受注者とすること。

⑦ 保険期間

工事着手の日から工事目的物の完成引渡しの日までの期間とすること。

⑧ 特約条項

ア 同一発注者による同一工事場内における分離発注工事の隣接工区受注者相互間の求償権不行使特約を付帯すること。

~~イ 水災危険担保特約を付帯すること。~~

ウ 次の付保条件により、損害賠償責任担保特約を付帯（請負業者賠償責任保険その他これに準じる機能を有するものを付保することを含む。）すること。

（ア）対人賠償保険金額は、1名につき1億円以上かつ1事故につき10億円以上とすること。

（イ）対物賠償保険金額は、1事故につき1億円以上とすること。

（ウ）発注者受注者相互間の交差責任担保特約を付帯すること。

（エ）分離発注工事の隣接工区に対する賠償責任担保特約を付帯すること。

⑨ その他

ア ここで示す付保条件は、工事関係保険として最低限必要と思われる付保条件であり、受注者が受注者の判断でこれ以上の付保条件で工事関係保険を付保することを妨げるものでない。ただし、当該付保条件についても発注者が指示したものとみなす。

イ 建物の建築工事の受注者は、分離発注される当該建物の付帯設備工事の受注者と協議の上、建築工事の受注者が保険契約者となり、付帯設備工事の受注者を被保険者に加

え、一括して建設工事保険契約を締結することも可能である。

ウ 受注者が工事関係保険契約を締結したときは、遅滞なく、その保険証券を発注者に提示すること。ただし、総括契約方式による付保の場合は、保険会社の引受証明を発注者に提示すること。

エ 工事関係保険契約締結後に設計変更等により工事期間又は請負代金額に変更を生じた場合などには、速やかに、付保条件について変更の手続をとること。

7 暴力団員等による不当介入を受けた場合の措置について

- (1) 独立行政法人国立青少年教育振興機構が発注する建設工事（以下「発注工事」という）において、暴力団員、暴力団員準構成員又は暴力団関係業者（以下「暴力団員等」という）による不当要求又は工事妨害（以下「不当介入」という。）を受けた場合には、断固としてこれを拒否するとともに、不当介入があった時点で速やかに警察に通報を行うとともに、捜査上必要な協力を行うこと。
- (2) (1)により警察に通報を行うとともに、捜査上必要な協力を行った場合には、速やかにその内容を記載した書面により発注者に報告すること。
- (3) 発注工事において、暴力団員等による不当介入を受けたことにより工程に遅れが生じる等の被害が生じた場合には、発注者と協議を行うこと。

8 その他

(1) 工事实績情報サービス（CORINS）への登録

この工事の受注者は、工事契約内容及び施工内容について契約締結後10日以内に、登録内容に変更があったときは登録内容に変更が生じた日から10日以内に、完成引渡しについて完成引渡し後10日以内にそれぞれの情報を財団法人日本建設情報総合センターの工事实績情報サービス（CORINS）への登録すること。

(2) 公共事業労務費調査への協力

毎年定期的実施される公共事業労務費調査への協力を依頼することがあるので、労働基準法第108条による賃金台帳を整備しておくこと。

なお、賃金台帳の整備にあたっては、全国建設業協会刊「建設現場の賃金管理の手引き」によること。

(3) 建設業退職金共済制度について

- ① 建設業退職金共済組合に加入するとともに、その建設業退職金共済制度の対象となる労働者について証紙を購入し、当該労働者の共済手帳に証紙を貼付すること。
- ② 「建設業退職金共済制度適用事業主工事現場」の標識を掲示すること。
- ③ 掛金収納書（発注者用）を工事請負契約締結後原則1ヶ月以内（電子申請方式による場合にあっては、工事請負契約締結後原則40日以内）に、発注者に提出すること。

~~(4) 工事成績評定について~~

~~この工事は、「公共工事の入札及び契約の適正化の促進に関する法律」（平成12年法律第127号）及び「公共工事の入札及び契約の適正化を図るための措置に関する指針」（令和元年10月18日閣議決定）に基づき、文部科学省が定めた工事成績評定要領（平成20年1月17日付け19文科施第370号）による工事成績評定の対象工事である。~~

~~(5) ワンデーレスポンスの実施について~~

~~本工事はワンデーレスポンスの実施対象工事である。~~

- ~~① ワンデーレスポンスとは、発注者からの質問、協議に対して、発注者は、基本的に「その日のうちに」回答するよう対応することである。なお、即日回答が困難な場合に、いつまでに回答が必要なのかを受注者と協議の上、回答期限を設けるなど、何らかの回答を「その日のうちに」することを含むものとする。~~
- ~~② 受注者は、実施工程表の提出にあたって、作業間の関連把握や工事の進捗状況等を把握できる工程管理方法について、監督職員と協議を行うこと。~~
- ~~③ 受注者は、工事施工中において、問題が発生した場合及び計画工程と実施工程を比較照査~~

~~し、差異が生じた場合は速やかに文書にて監督職員へ報告すること。~~

- (6) 主任技術者又は監理技術者の専任を要しない期間について
- ① 請負契約の締結後、現場施工に着手するまでの期間（現場事務所の設置、資機材の搬入又は仮設工事等が開始されるまでの期間）については、主任技術者又は監理技術者の工事現場への専任を要しない。なお、現場施工に着手する日については、請負契約の締結後、監督職員と協議の上定める。
 - ② 工事完成後、検査が終了し（発注者の都合により検査が遅延した場合を除く。）、事務手続き、後片付け等のみが残っている期間については、主任技術者又は監理技術者の工事現場への専任を要しない。なお、検査が終了した日は、発注者が工事の完成を確認した旨、受注者に通知した日とする。
- (7) 現場代理人の工事現場における常駐の緩和について
- ① 基準第10第3項に規定する現場代理人の工事現場における運営、取締り及び権限の行使に支障がないとは、以下のものとする。
 - ア 請負契約の締結後、現場施工に着手するまでの期間（現場事務所の設置、資機材の搬入又は仮設工事等が開始されるまでの期間。）。なお、現場施工に着手する日については、請負契約の締結後、監督職員と協議の上、定める。
 - イ 工事完成後、検査が終了し（発注者の都合により検査が遅延した場合を除く。）、事務手続き、後片付け等のみが残っている期間。なお、検査が終了した日は、発注者が工事の完成を確認した旨、発注者に通知した日とする。
 - ウ 工場製作を含む工事であって、工場製作のみが行われている期間。
 - エ 工事現場において作業等が行われていない期間。
 - ② 基準第10第3項に規定する発注者との連絡体制が確保されるとは、発注者又は監督職員と携帯電話等で常に連絡が取られること、かつ、発注者又は監督職員が求めたときは、工事現場に速やかに向かう等の対応が取られることとする。
 - ③ その他請負契約の締結後、監督職員と協議の上、現場代理人の工事現場における常駐を要しない期間を定める。
- (8) 建設業法第26条第3項ただし書の規定の適用を受ける監理技術者及び監理技術者補佐の工事における取扱いについて
- 本工事は、建設業法第26条第3項ただし書の規定の適用を受ける監理技術者（以下、「特例監理技術者」という。）の配置を認めない。
- (9) 特別重点調査を受けた者との契約について
- 「低入札価格調査対象工事に係る特別重点調査の試行について」（平成21年3月31日大臣官房文教施設企画部長通知）に基づく特別重点調査を受けた者との契約については、その契約の保証については請負代金の10分の3以上とし、前払金の割合については、請負代金額の10分の2以内とする。ただし、工事が進捗した場合の中間前払金及び部分払の請求を妨げるものではない。
- (10) 引渡し後点検について
- 受注者は、完成引渡し後1年経過を目途に、施設の不具合の有無等について点検を行うものとする。
- (11) 設計図書の取扱い
- 本工書の設計図書の取扱いは以下によるものとする。
- ① 図書の取扱い、保管は、善良なる管理者の注意義務を負うことに同意すること。
 - ② 目的以外の使用は禁止とすること。
 - ③ 図書を複製する場合、その部数は必要最低限とし、複製した図書は用済み後責任を持って確実に処分すること。
- ~~(12) デジタル工事写真の黒板情報電子化について~~
- ~~デジタル工事写真の黒板情報電子化は、受発注者双方の業務効率化を目的に、被写体画像の撮影と同時に工事写真における黒板の記載情報の電子的記入及び工事写真の信憑性確認を行うことにより、現場撮影の省力化、写真整理の効率化、工事写真の改ざん防止を図るもので~~

~~ある。~~

~~本工事で受注者がデジタル工事写真の黒板情報電子化を行う場合は、工事契約後、監督職員の承諾を得た上でデジタル工事写真の黒板情報電子化対象工事（以下、「対象工事」という。）とすることができる。対象工事では、以下の①から③の全てを実施することとする。~~

~~なお、本項に規定していない事項は「工事写真撮影要領（文部科学省大臣官房文教施設企画・防災部参事官）」に準ずる。~~

~~① 必要な機器・ソフトウェア等の導入~~

~~受注者は、デジタル工事写真の黒板情報電子化の導入に必要な機器・ソフトウェア等（以下、「使用機器」という。）については、「工事写真撮影要領（文部科学省大臣官房文教施設企画・防災部参事官）」の「2.1.2 形状、寸法、仕様等の確認方法2.」に示す項目の電子的記入ができること、かつ信憑性確認機能（改ざん検知機能）を有するものを使用することとする。なお、信憑性確認機能（改ざん検知機能）は、「電子政府における調達のために参照すべき暗号のリスト（CRYPTREC 暗号リスト）」（URL「<https://www.cryptrec.go.jp/list.html>」）に記載している技術を使用していること。また、受注者は監督職員に対し、工事着手前に、対象工事での使用機器について提示するものとする。~~

~~② デジタル工事写真における黒板情報の電子的記入~~

~~受注者は、使用機器を用いてデジタル工事写真を撮影する場合は、被写体と黒板情報を電子画像として同時に記録してもよい。黒板情報の電子的記入を行う項目は、「工事写真撮影要領（文部科学省大臣官房文教施設企画・防災部参事官）」の「2.1.2形状、寸法、仕様等の確認方法 2.」による。~~

~~なお、対象工事において、「黒板情報電子化」と「黒板を被写体に添えての撮影（従来の方法）」を併用することは差し支えない（例えば、高温多湿、粉じん等の現場条件の影響により、使用機器の利用が困難な工種が想定される）。~~

~~③ 黒板情報の電子的記入を行った写真の納品~~

~~受注者は、②に示す黒板情報の電子的記入を行った写真（以下、「黒板情報電子化写真」という。）を、工事完成時に監督職員へ納品するものとする。なお納品時に、受注者はURL（http://www.cals.jacic.or.jp/GIM/sharing/index_digital.html）のチェックシステム（信憑性チェックツール）又はチェックシステム（信憑性チェックツール）を搭載した写真管理ソフトウェアや工事写真ビューアソフトを用いて、黒板情報電子化写真の信憑性確認を行い、その結果を併せて監督職員へ提出するものとする。なお、提出された信憑性確認の結果を、監督職員が確認することがある。~~

建築工事特記仕様書

工事概要

工事名称 国立青少年教育振興機構
 国立立山青少年自然の家 オイルタンク改修工事
工事場所 富山県中新川郡立山芦井峠寺宇前谷 1
完成期限 令和5年6月30日(金)

工事の種類・規模など	実施名称	主な部材
	オイルタンク漏洩防止対策 20KL(鋼製)×2基	FRP防水(内面) 一式

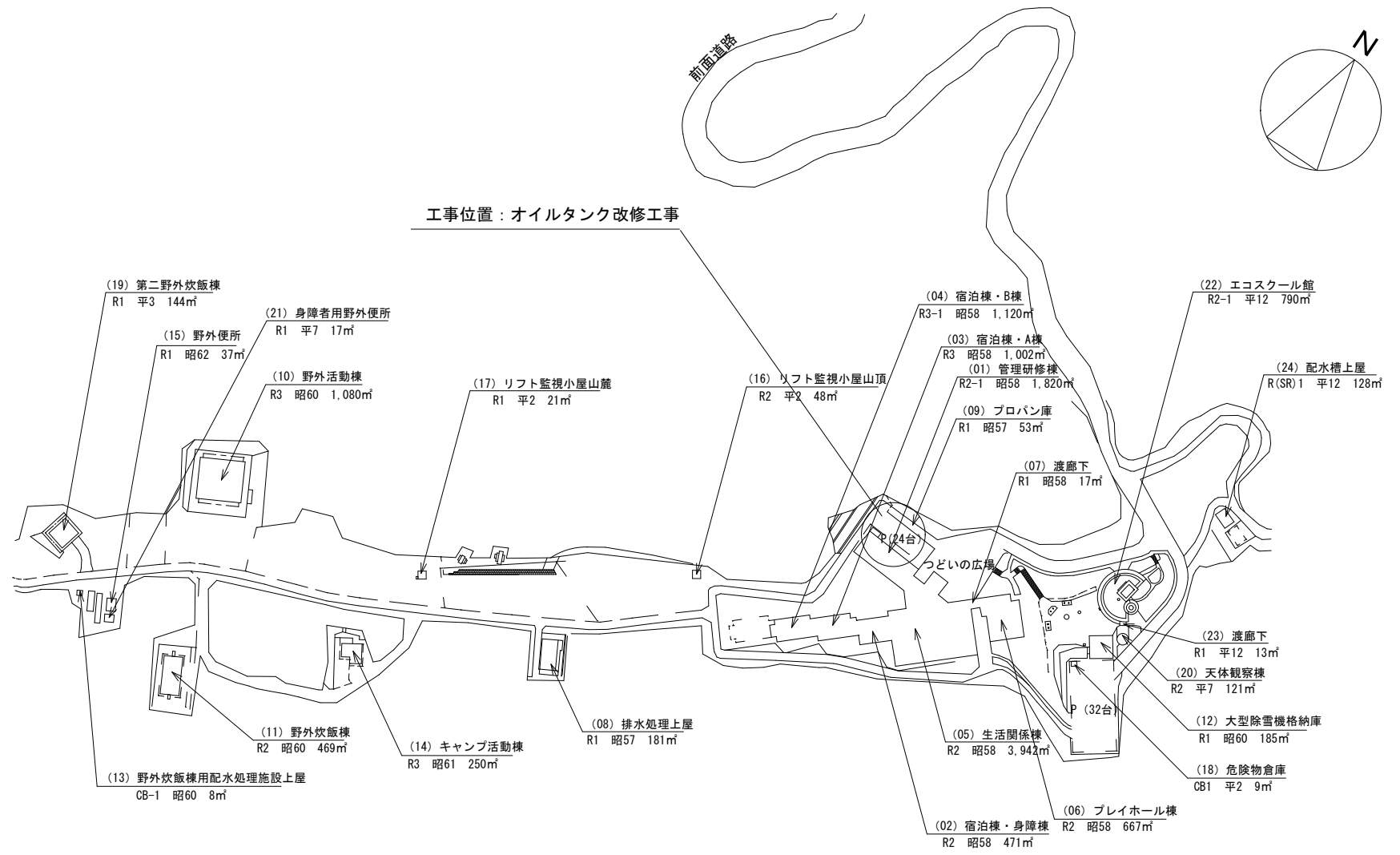
一般特記事項

総則
 1. この工事の受注者は、独立行政法人国立青少年教育振興機構工事請負契約基準、現場説明書、特記仕様書 1枚、図面 2枚、公共建築改修工事標準仕様書(統一基準)(建築工事編)(平成31年度版)、文部科学省建築改修工事標準仕様書(特記基準)(平成31年度版)、公共建築工事標準図(特記基準)(平成31年度版)及び工事写真撮影要領に基づき工事を施工する。

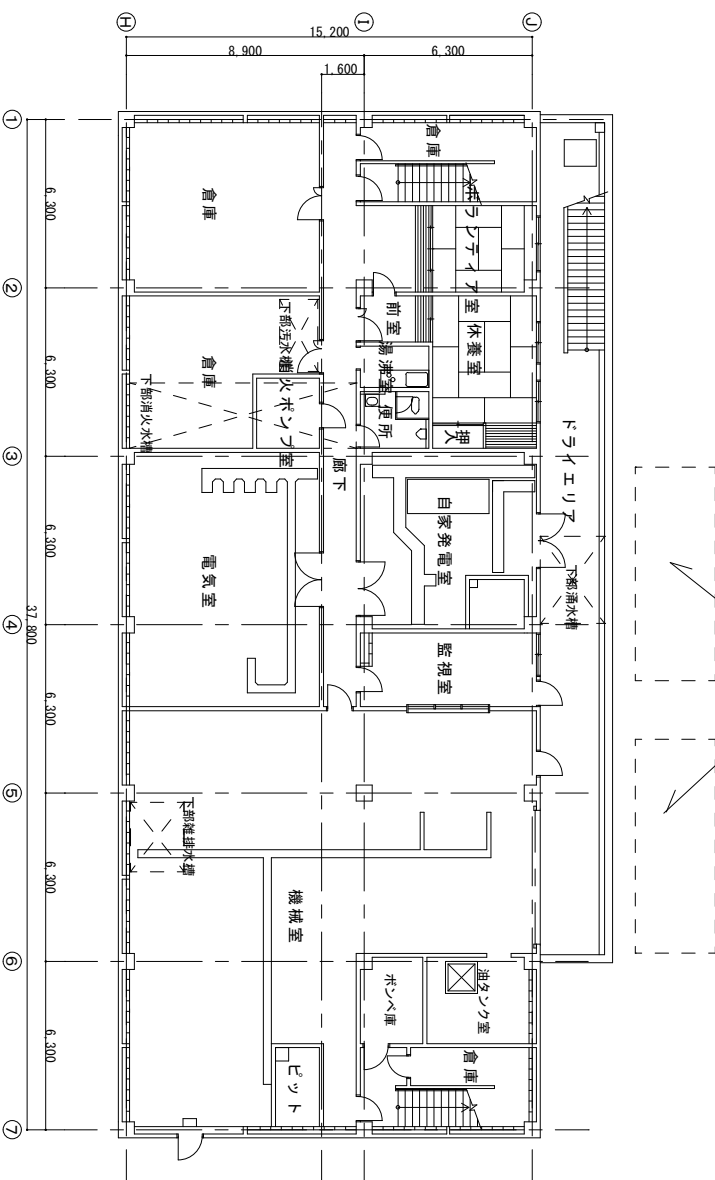
2. 特記仕様書の適用方法、
 (1) ・印で始まる事項及び表中の・印の事項は、○印の付した事項のみ適用する。
 (2) 〰〰〰で抹消した章及び項目の当該特記事項は、すべて適用しない。
 (3) 表中の数字、文字又は記号を記入する事項は記入してある事項のみ適用する。
 (4) 特記された材料、製造所、製品名、施工業者等の取扱いは、特記されたもの又は同等以上のものとする。ただし、同等以上のものとする場合は、監督職員への承諾を受ける。
 (5) 左欄の()、()、内の数値は、下記の各該当番号を示す。

(1.3.5) 施工条件
 この工事現場では、次の施工条件による。
 工事期間中は、施設利用者及び職員等に対する安全対策を十分に行うこと。
 施工時間は基本は9:00~17:30とするが、困難な場合は監督職員との協議による。休館日指定は、交流の家の指示による。

(1.3.8) 発生材の処理等
 関係法令に従い適切に処理するもの
 建設廃材
(1.6.5) 施工の検査等
 次について報告を行う。
(1.8.2) 完成図
 完成図の様式等は次による。
 作成方法 製本、CADデータ(JWW、DXFとし、CD-Rに記録)
 原図サイズ A3版

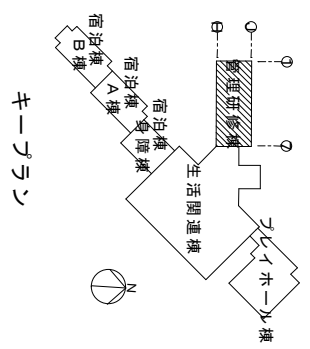


記	独立行政法人 国立青少年教育振興機構 財務部施設管理課				工事名称 国立青少年教育振興機構 国立立山青少年自然の家オイルタンク改修工事	年度 R4・5
	課長	課長補佐	係長・主任	担当		
事					図面名称 特記仕様書・配置図	縮尺 -
						図面番号 特-01

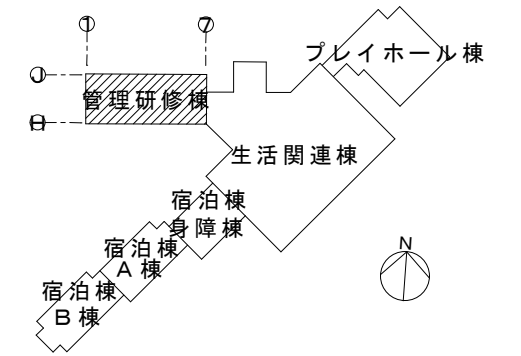


管理研修棟 地下1階平面図 S=1:200

地下オイルタンクFRP防水改修位置

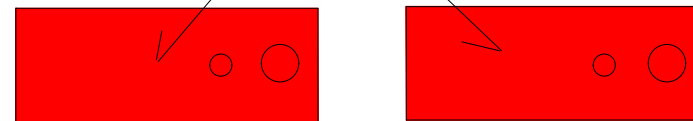


記事	独立行政法人 国立青少年教育振興機構 財務部施設管理課	課長 担	工事名称	国立青少年教育振興機構 国立立山青小年自然の家オイルタンク改修工事	年度	R4・5
			図面名称	オイルタンク・地下1階平面図	縮尺	S=1:200
					図面番号	A-01



キープラン

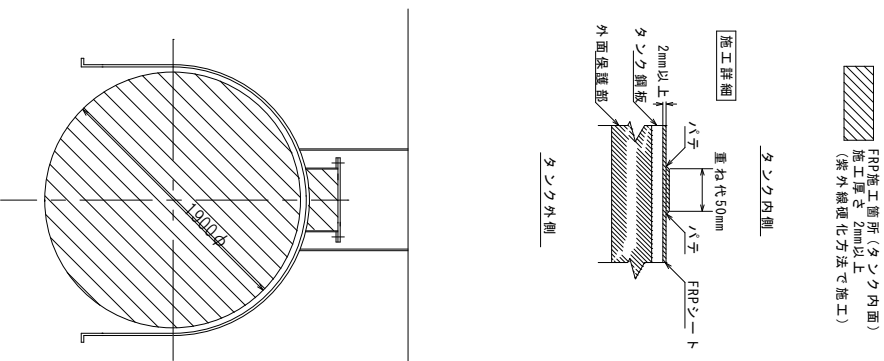
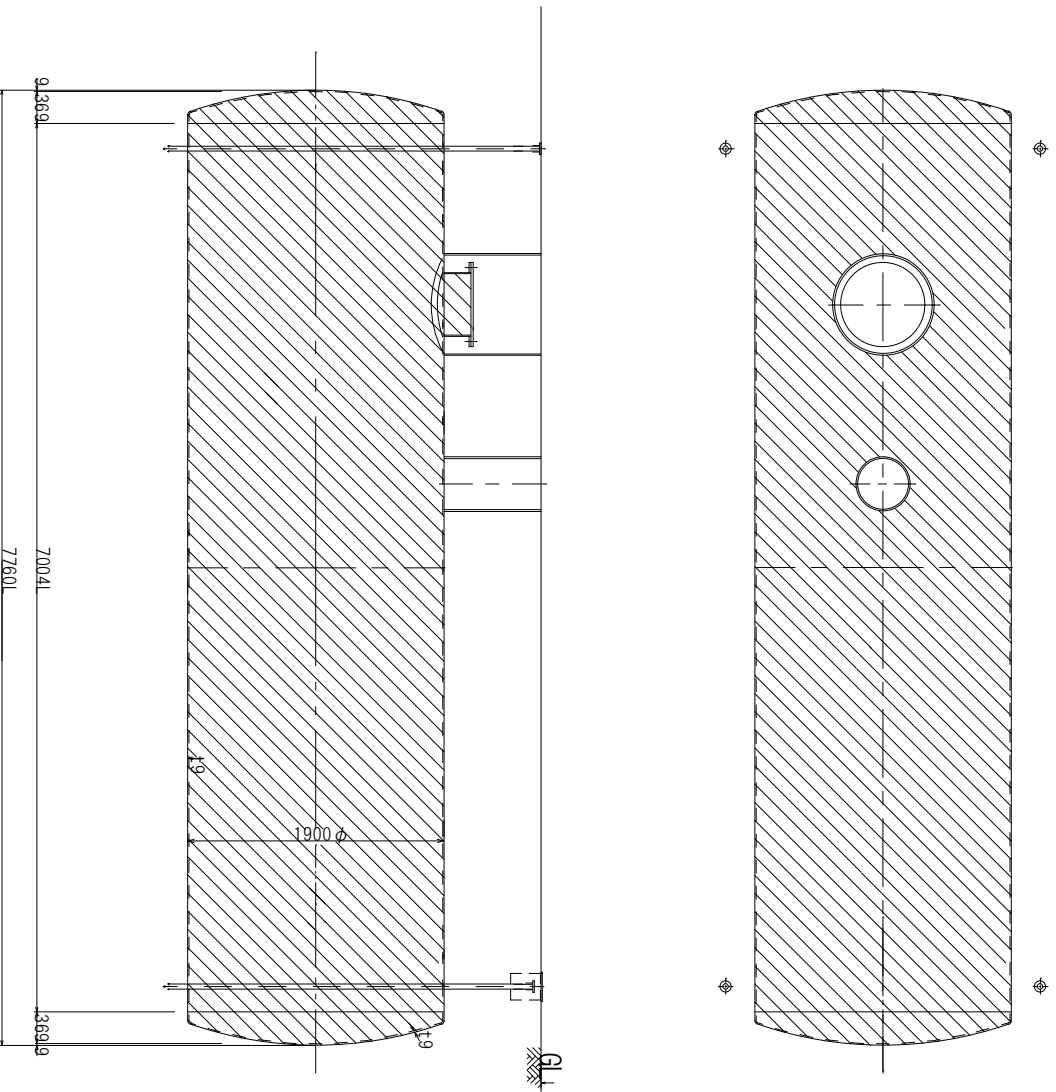
地下オイルタンクFRP防水改修位置



管理研修棟 1階平面図 S=1:200

記 事	独立行政法人 国立青少年教育振興機構 財務部施設管理課				工事名称 国立青少年教育振興機構 国立立山青小年自然の家オイルタンク改修工事	年度 R4・5
	課長	課長補佐	係長・主任	担当		
					図面名称 オイルタンク・1階平面図	図面番号 A-02
					縮尺 S=1:200	

No. 1・2タンク（既設20KL）



仕様・数量（以下の作業・資材を本工事とする）

地下オイルタンク改修工事 適用	仕様・数量	数量	単位
地下タンク清掃及び気密検査		2	基
タンク清掃		2	基
中和剤（18L）		2	基
タンク中和処理		2	基
タンク本体気密検査（20kpa）		2	基
FRP施工			
タンク非破壊検査（板厚測定）		2	基
タンク内腐食部補修		2	基
タンク内地下処理（第一種ケレン・サンドブラスト）	2基分	108	m ²
プラスチック産廃処分（運搬・処分）	2基分	1	式
FRPシート	2基分	124	m ²
ライナー施工	2基分	108	m ²
FRPシート貼付け施工（膜厚2mm以上）		2	基
膜厚測定・ピンホール検査		2	基
消防及び全危協関連書類			
全国危険物安全協会申請費	2基分	1	式
消防変更申請及び打合せ代行	2基分	1	式
消防変更申請・完成申請手数料	2基分	1	式
図面作成		1	式

特記
 ・地下オイルタンクからボイラー室までの屋外配管は工事範囲外
 ・既存地下オイルタンクの内部ケレン、FRPシート貼付け等を行う
 ・オイルタンクマンホール内、2カ所の劣化した配管を更新すること

形状・寸法は参考

記	独立行政法人 国立青少年教育振興機構 財務部施設管理課	課長	課長補佐	係長・主任	担当
事					

工事名称	国立青少年教育振興機構 国立立山青少年自然の家オイルタンク改修工事	年度	R4・5
図面名称	オイルタンク詳細図（参考図）、仕様・数量表	縮尺	-
		図面番号	A-03