

国立青少年教育振興機構

国立曾爾青少年自然の家 食堂他天井落下防止対策工事

図面番号	図面名称	縮尺	図面番号	図面名称	縮尺	図面番号	図面名称	縮尺
	建築図						電気設備図	
A-00	タイトル・図面リスト	NON	A-09	改修前生活棟 2階天井伏図	1/200	E-01	特記仕様書・配置図	NON
A-01	建築改修工事特記仕様書・配置図	NON	A-10	改修後生活棟 1階天井伏図	1/200	E-02	照明器具姿図・盤結線図	NON
A-02	生活棟 1階平面図	1/200	A-11	改修後生活棟 2階天井伏図	1/50	E-03	電灯設備 生活棟1階平面図（既設現況図）	1/200
A-03	生活棟 2階平面図	1/200	A-12	プレイホール棟 平面図	1/50	E-04	電灯設備 生活棟2階平面図（既設現況撤去図）	1/200
A-04	生活棟 断面図1	1/100	A-13	改修前プレイホール棟 断面詳細図	1/200	E-05	電灯設備 生活棟2階平面図（改修後）	1/200
A-05	生活棟 断面図2	1/30	A-14	改修後プレイホール棟 断面詳細図	1/200	E-06	弱電設備 生活棟2階平面図（既設現況撤去図）	1/200
A-06	生活棟 断面図3	1/200	A-15	改修前プレイホール棟 天井伏図	1/200	E-07	弱電設備 生活棟2階平面図（改修後）	1/200
A-07	生活棟 部分詳細図	1/200	A-16	改修後プレイホール棟 天井伏図	1/200	E-08	電灯設備 プレイホール棟平面図（既設現況撤去図）	1/200
A-08	改修前生活棟 1階天井伏図	1/200	A-17	（参考図）プレイホール棟 1階柱・R階梁、床伏図	1/50	E-09	電灯設備 プレイホール棟平面図（改修後）	1/200
			A-18	（参考図）プレイホール棟 鉄骨小屋伏図	1/50			
			A-19	（参考図）プレイホール棟 鉄骨詳細図	1/50			

独立行政法人 国立青少年教育振興機構

管理部財務課施設管理室

備考	独立行政法人 国立青少年教育振興機構				株式会社 岩崎建築設計事務所 <small>（登録193320）</small> 岩崎 平		工事名称 国立青少年教育振興機構 国立曾爾青少年自然の家 食堂他天井落下防止対策工事		年度
	施設管理室長	係長	主任	担当	奈良県奈良市大森町5-7-3 TEL: 0742-22-2283 FAX: 0742-24-5011		図面名称 タイトル・図面リスト		縮尺
								—	A - 00

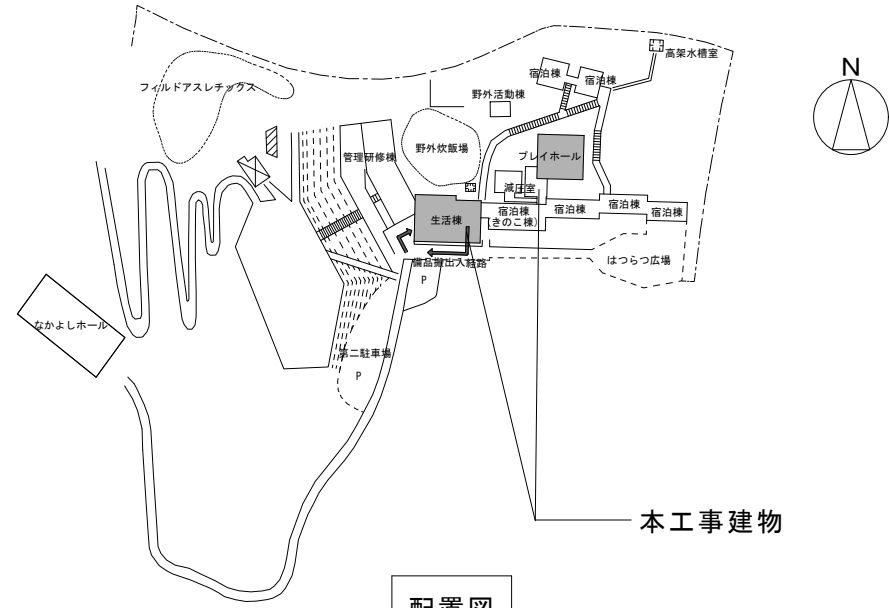
建築改修工事特記仕様書

工事概要	
工事名称	国立青少年教育振興機構 国立曾爾青少年自然の家 1階食堂天井落下防止対策工事
工事場所	奈良県宇陀郡曾爾村太良路 国立曾爾青少年自然の家 構内
完成期限	平成30年3月9日(金) ※各居室について、下記の期間で現地作業を完了させること プレイホール棟：平成29年12月4日(月)～平成30年1月31日(水) 生活棟：平成29年12月4日(月)～平成30年3月9日(金)

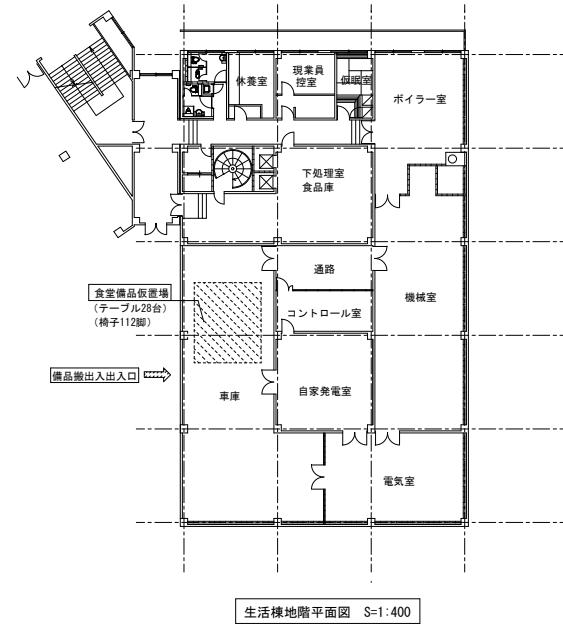
工事の種類・規模等				
棟名称	工事内容			
	工種	構造・階数	延床面積	屋内建築工事
プレイホール棟	改修	R 1	566.0㎡	一部既設天井下地・仕上材撤去 落下低減鋼製天井下地・一部天井仕上り材新設
生活棟	改修	R 2	3,020.0㎡	一部既設天井下地・仕上材撤去 地震対策鋼製天井下地・一部天井仕上り材新設

一般特記事項	
総則	<ol style="list-style-type: none"> この工事の受注者は、独立行政法人国立青少年教育振興機構工事請負契約基準、現場説明書、特記仕様書 1枚、図面 18枚、公共建築改修工事標準仕様書(統一基準)(建築工事編)(平成28年版)、工事写真撮影要領に基づき工事を施工する。 特記仕様書の適用方法、 <ol style="list-style-type: none"> 印で始まる事項及び表中の・印の事項は、○印の付した事項のみ適用する。 で抹消した章及び項目の当該特記事項は、すべて適用しない。 表中の数字、文字又は記号を記入する事項は記入してある事項のみ適用する。 特記された材料、製造所、製品名、施工業者等の取扱いは、特記されたもの又は同等以上のものとする。ただし、同等以上のものとする場合は、監督職員の承諾を受ける。 左欄の()、() 内の数値は、下記の各該当番号を示す。 () 一公共建築工事標準仕様書(統一基準)(建築工事編)(平成28年版) () 一文科科学省建築工事標準仕様書(特記基準)(平成28年版)

(1.3.5) 施工条件	この工事現場では、次の施工条件による。 施工時間は基本は9:00～18:00とするが、困難な場合は監督職員との協議による。 休館日指定は、「自然の家関係者」の指示による。
(1.3.8) 発生材の処理等	関係法令に従い適切に処理するもの 本工事の発生材
(1.6.2) 技能士	工種 技能検定の職種 内装改修工事 ○内装仕上げ施工(鋼製下地) ○(床、天井仕上等)
(1.7.2) 完成図	完成図の様式等は次による。 作成方法 CAD ^① 原図サイズ A3
(1.7.3) 保全に関する資料	保全に関する資料 提出部数 ○ 1部
(2.2.1) 足場その他	・枠組棚足場 ○単管棚足場 ○移動式足場



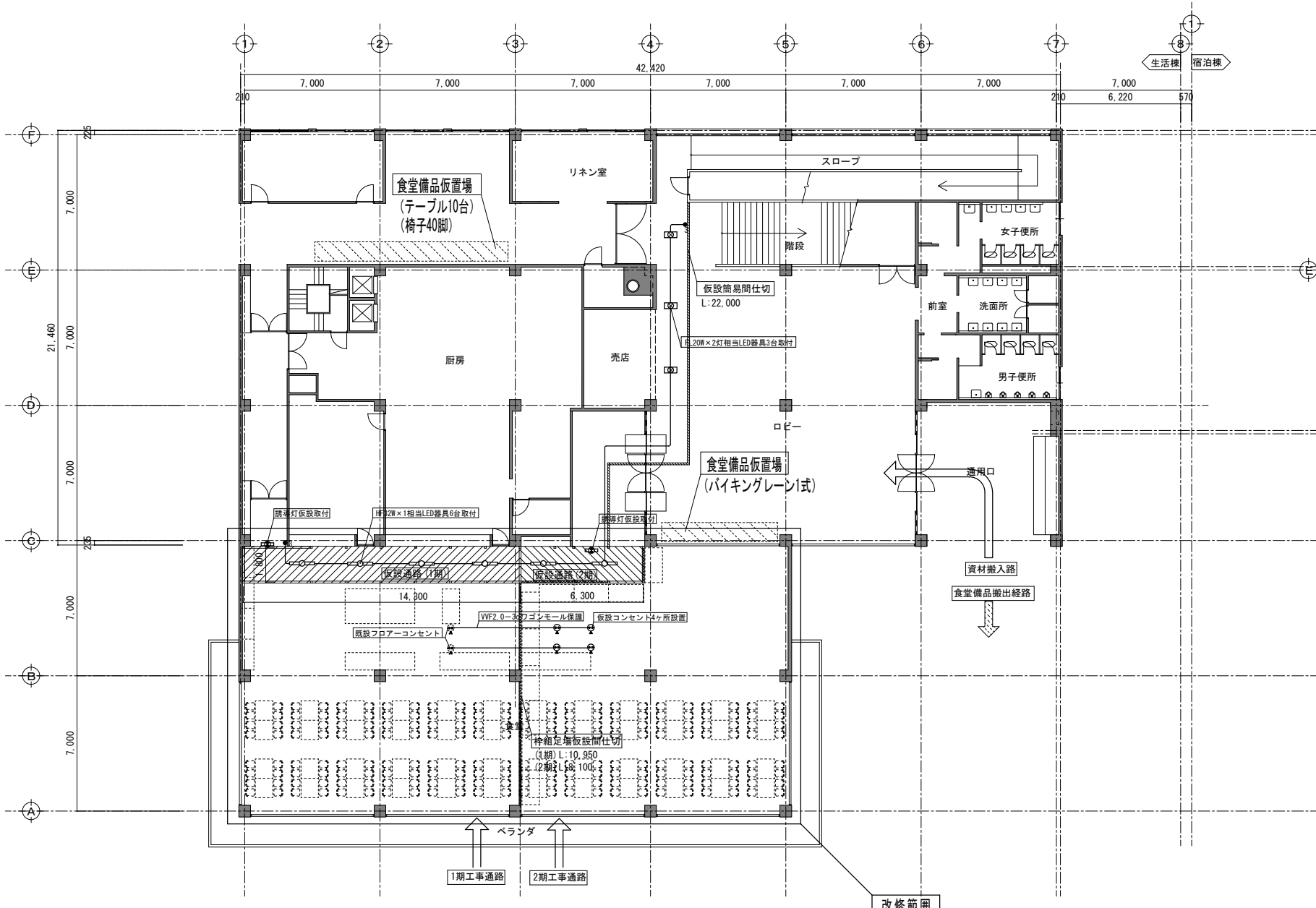
配置図



生活棟地階平面図 S=1:400

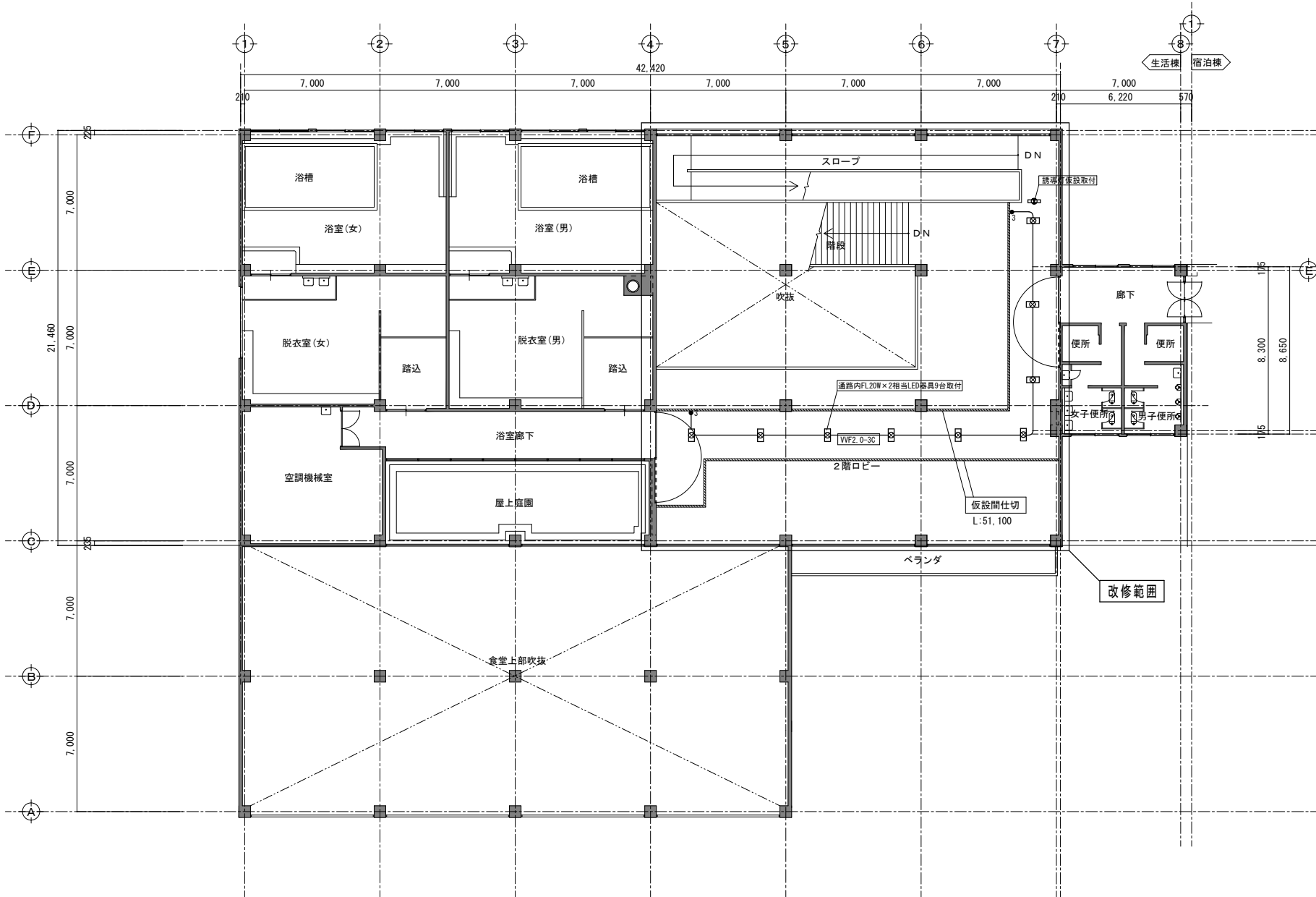
参考図

凡例	独立行政法人 国立青少年教育振興機構				株式会社 岩崎建築設計事務所 一級建築士(登録193320) 岩崎 平	工事名称 国立青少年教育振興機構 国立曾爾青少年自然の家 食堂天井落下防止対策工事	年度
	施設管理室長	係長	主任	担当			H 2 9
例					奈良県奈良市大森町5-7-3 TEL: 0742-22-2283 FAX: 0742-24-5011	図面名称 建築改修特記仕様書・配置図	縮尺
							—



生活棟1階平面図 S=1:200

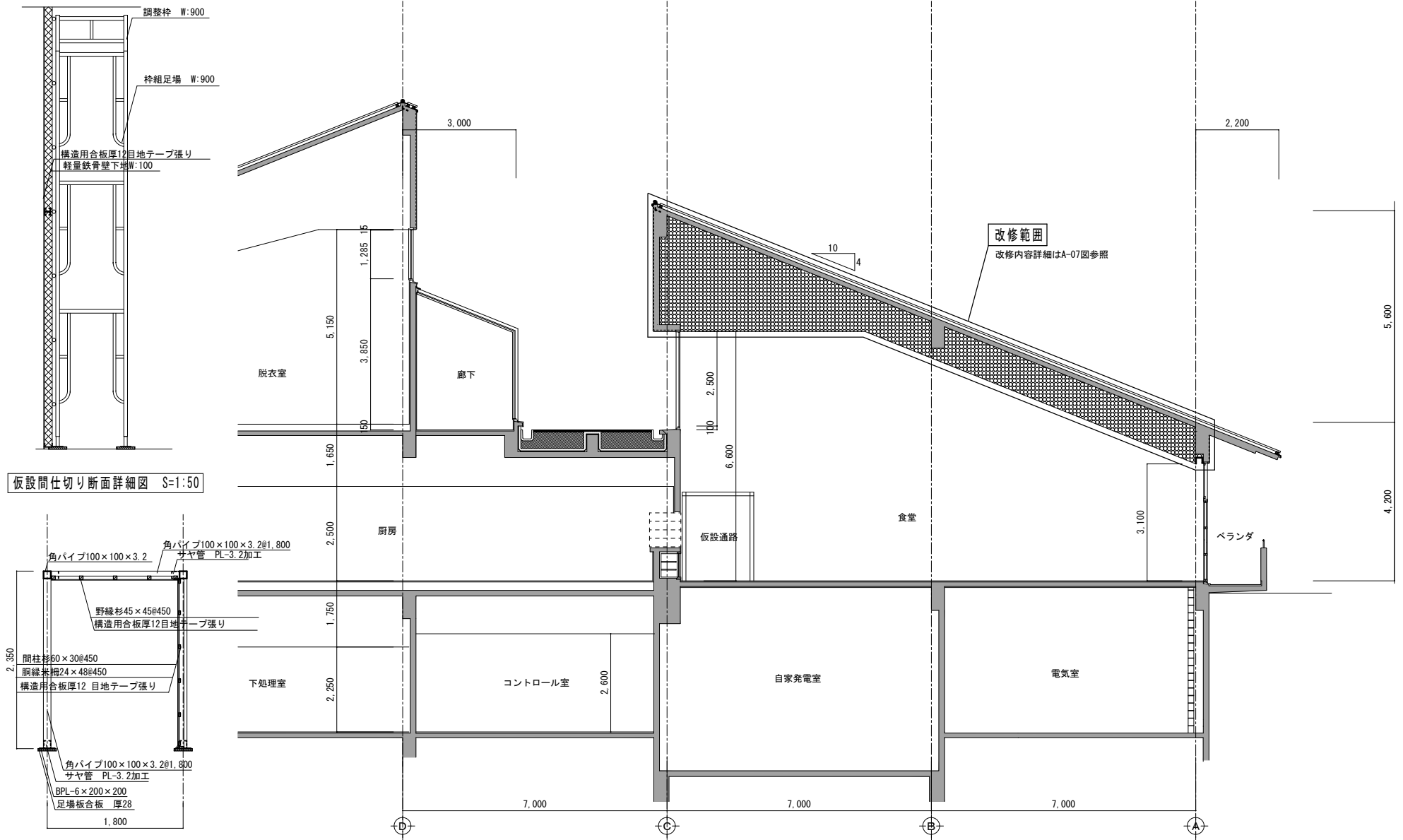
備考	<p>□ 仮設工事項目を示す。</p> <p>※食堂は仮設間仕切りで2分割し、家具・備品等を工事請負者にて指定場所に移動して工事を行う。片方完了後、反転作業を行う。(食堂は1/2営業を継続する。)</p> <p>※食堂天井改修工事関係者はベランダを利用して通行する。</p> <p>※仮設電気設備は図示による。</p> <p>※食堂片側工事中の他の部屋は照明、コンセント等は有効な状態で使用できる様仮設配線を行う事。</p>				<p>独立行政法人 国立青少年教育振興機構</p> <p>施設管理室長 係長 主任 担当</p>				<p>株式会社 岩崎建築設計事務所 一級建築士(登録193320) 岩崎 平</p> <p>奈良県奈良市大森町5-7-3</p> <p>TEL: 0742-22-2283 FAX: 0742-24-5011</p>		<p>工事名称</p> <p>国立青少年教育振興機構 国立管南青少年自然の家 食堂他天井落下防止対策工事</p>		<p>年度</p> <p>H. 29</p>
							<p>図面名称</p> <p>生活棟 1階平面図</p>		<p>縮尺</p> <p>S=1:200</p>	<p>図面番号</p> <p>A - 02</p>			



生活棟2階平面図 S=1:200

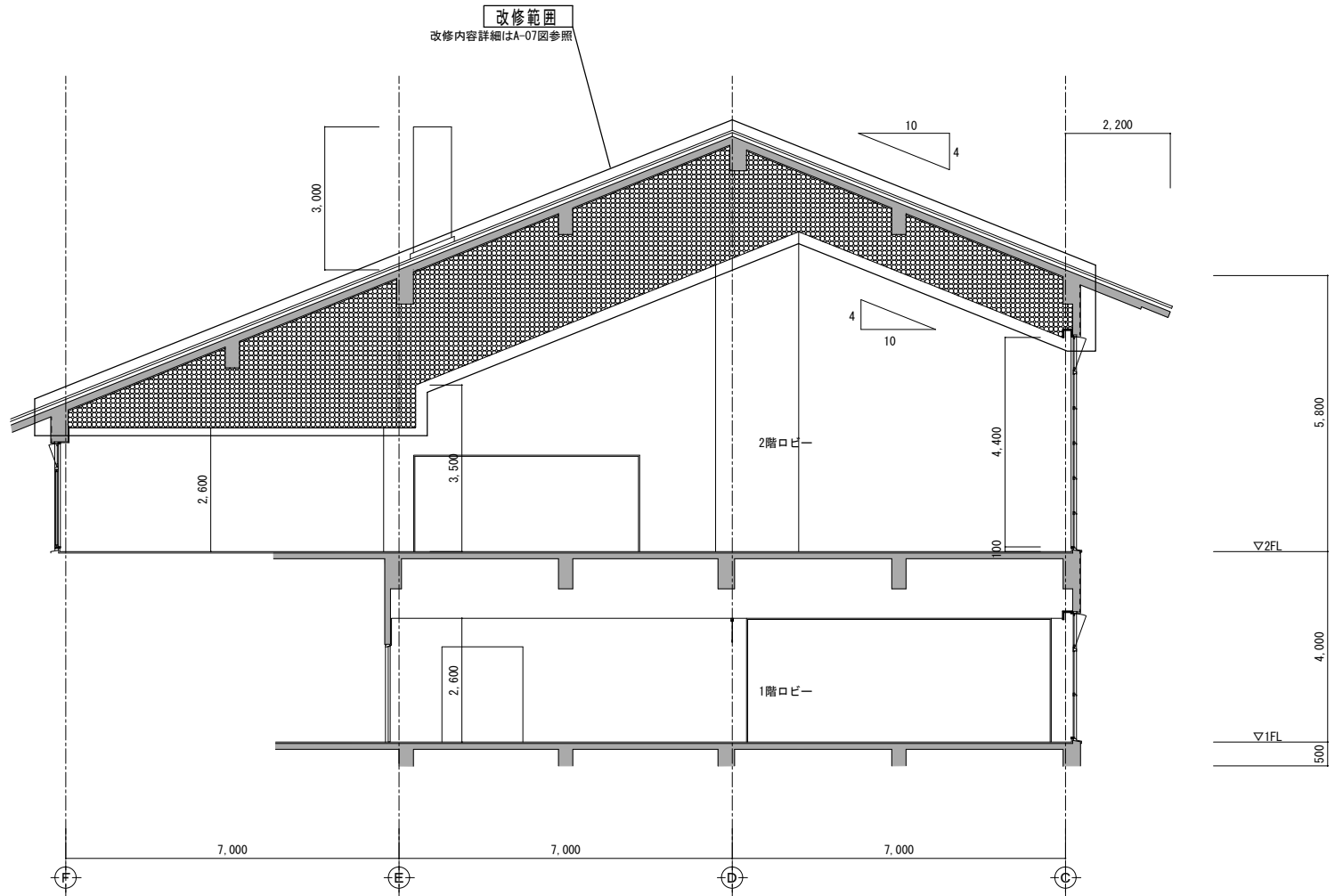
□ 仮設工事項目を示す。

備 考	独立行政法人 国立青少年教育振興機構				株式会社 岩崎建築設計事務所 奈良県奈良市大森町5-7-3 TEL: 0742-22-2283 FAX: 0742-24-5011	工事名称 国立青少年教育振興機構 国立管兩青少年自然の家 食堂他天井落下防止対策工事	年度 H. 29
	施設管理室長	係長	主任	担当			
図面名称 生活棟 2階平面図						縮尺 S=1:200	図面番号 A-03



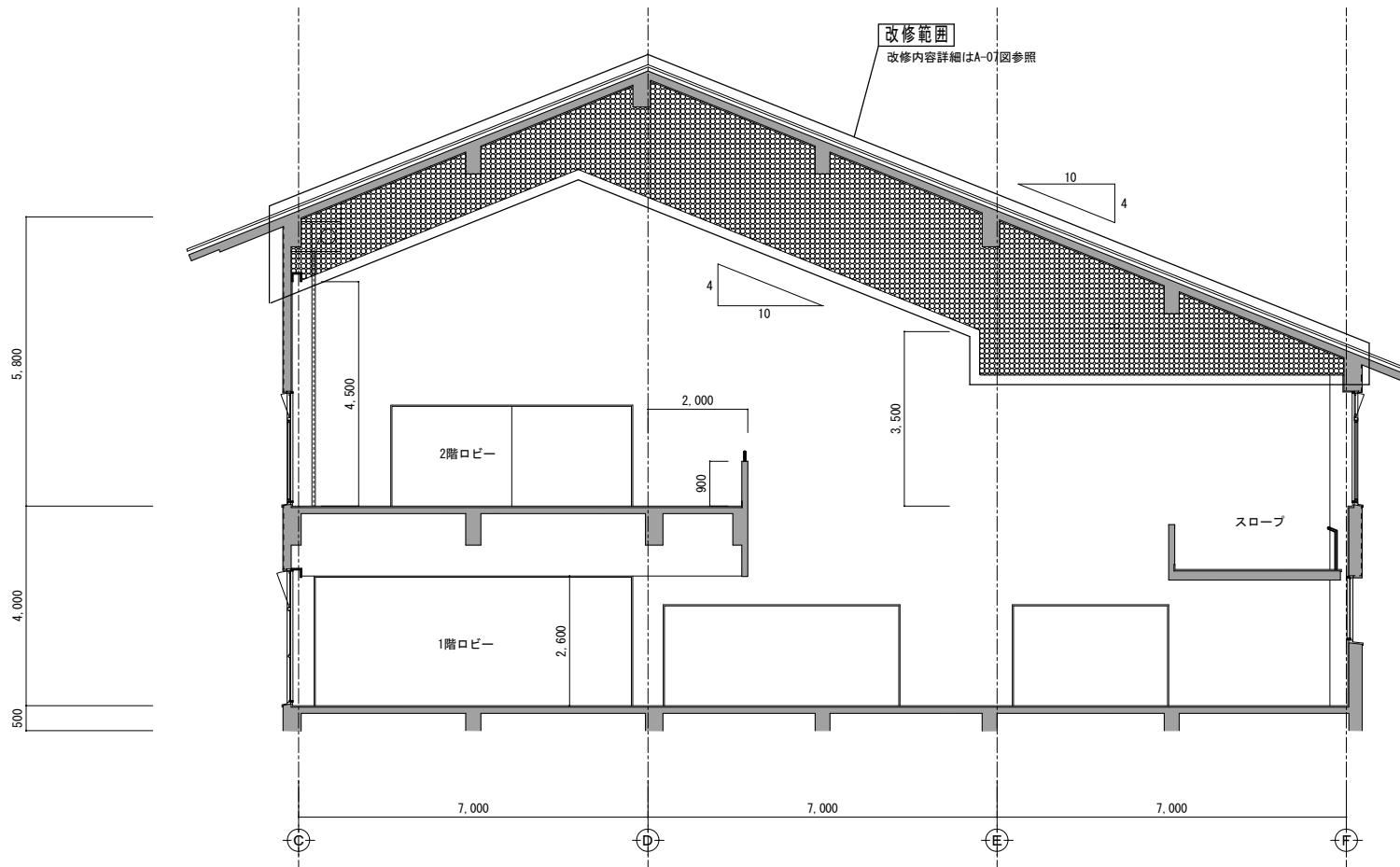
生活棟 断面図1 S=1:100

備考	独立行政法人 国立青少年教育振興機構				株式会社 岩崎建築設計事務所 一級建築士(登録193320) 岩崎 平 奈良県奈良市大森町57-3 TEL: 0742-22-2283 FAX: 0742-24-5011	工事名称 国立青少年教育振興機構 国立管兩青少年自然の家 食堂棟天井落下防止対策工事		年度 H. 29
	施設管理室長	係長	主任	担当		図面名称 生活棟 断面図1	縮尺 S=1:100	図面番号 A-04



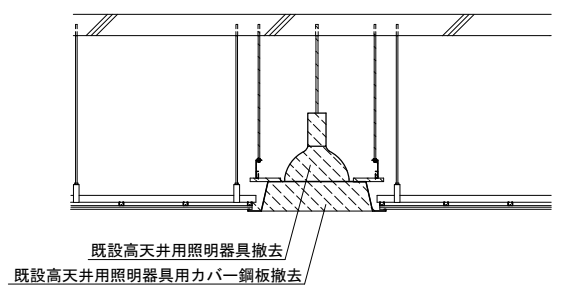
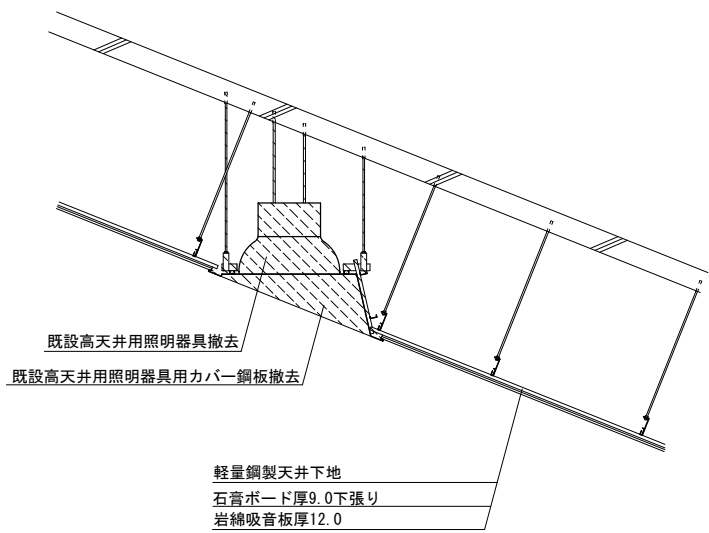
生活棟 断面図 2 S=1:100

備考	独立行政法人 国立青少年教育振興機構				株式会社 岩崎建築設計事務所 一級建築士(登録193320) 岩崎 平 奈良県奈良市大森町5-7-3 TEL: 0742-22-2283 FAX: 0742-24-5011	工事名称 国立青少年教育振興機構 国立管兩青少年自然の家 食堂他天井落下防止対策工事		年度
	施設管理室長	係長	主任	担当		図面名称		縮尺
						生活棟 断面図 2		S=1:100
								図面番号
								A - 05

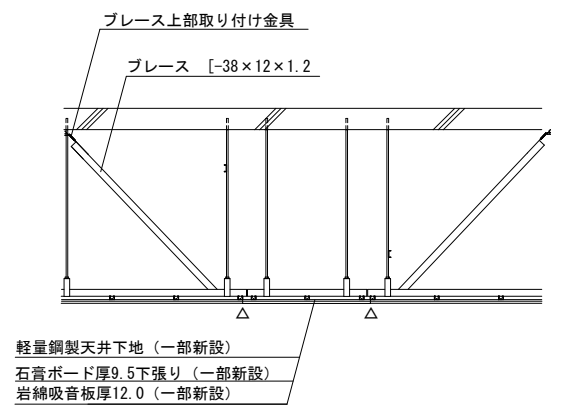
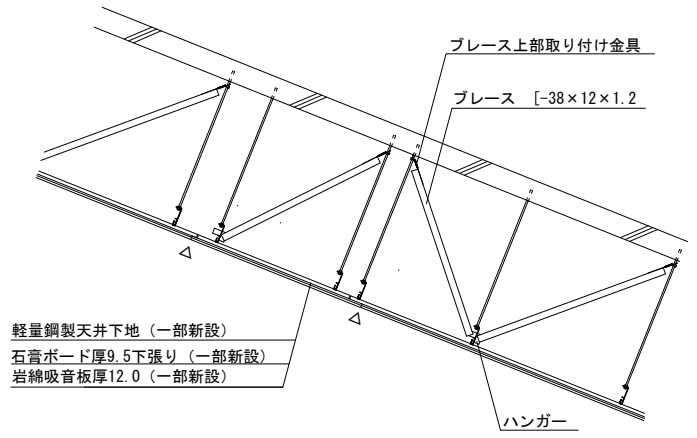


生活棟 断面図3 S=1:100

備考	独立行政法人 国立青少年教育振興機構				株式会社 岩崎建築設計事務所 一級建築士(登録193320) 岩崎 平			工事名称 国立青少年教育振興機構 国立管兩青少年自然の家 食堂他天井落下防止対策工事		年度 H. 29
	施設管理室長	係長	主任	担当	奈良県奈良市大森町5-7-3 TEL: 0742-22-2283 FAX: 0742-24-5011			図面名称 生活棟 断面図3	縮尺 S=1:100	図面番号 A - 06

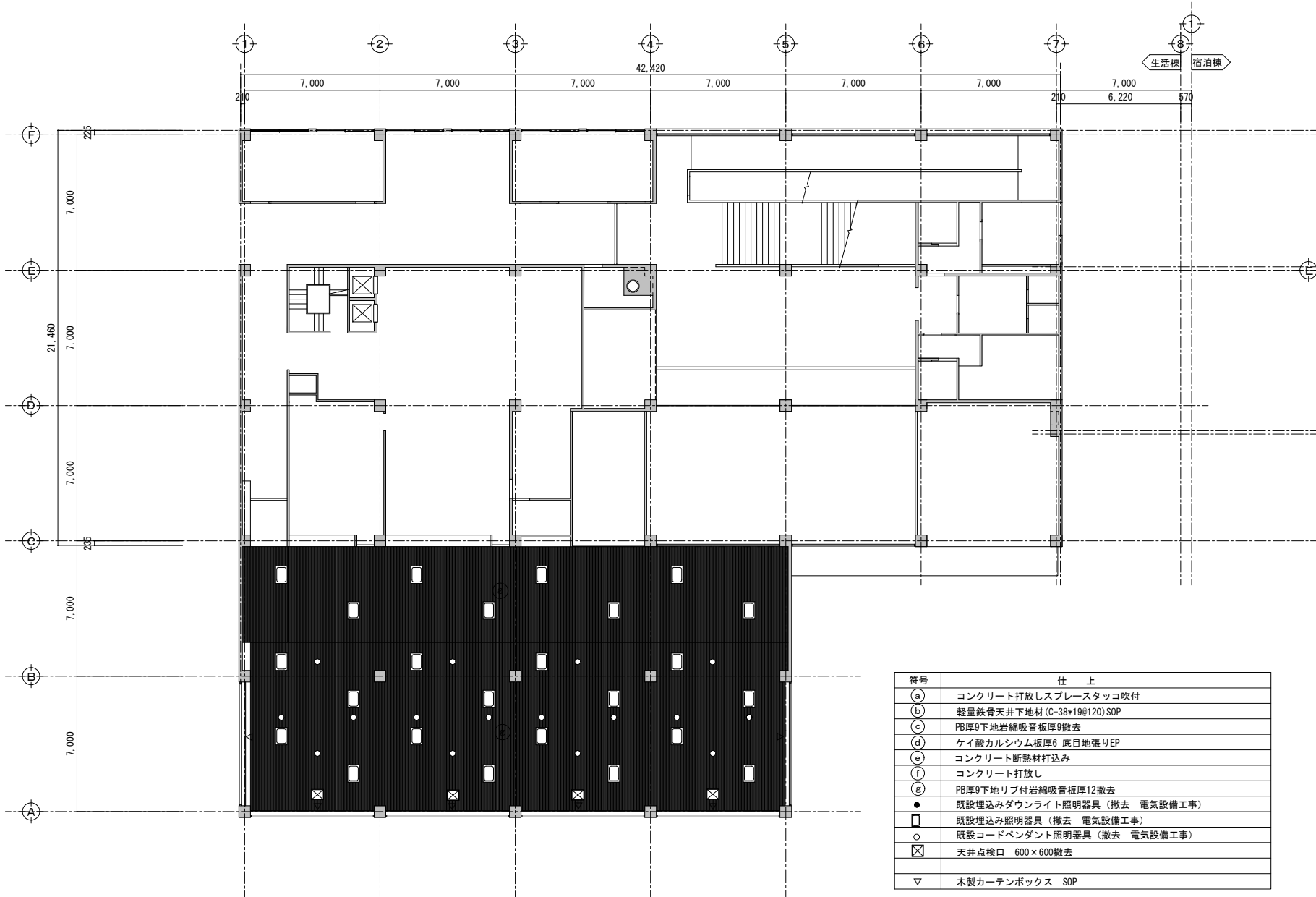


改修前高天井用照明器具廻り断面詳細図 S=1:30



改修後断面詳細図 S=1:30

独立行政法人 国立青少年教育振興機構 施設管理室長 係長 主任 担当				株式会社 岩崎建築設計事務所 一級建築士(登録193320) 岩崎 平 奈良県奈良市大森町5-7-3 TEL: 0742-22-2283 FAX: 0742-24-5011		工事名称 国立青少年教育振興機構 国立管爾青少年自然の家 食堂他天井落下防止対策工事		年度
						縮尺		図面番号
						S=1:30		A - 07

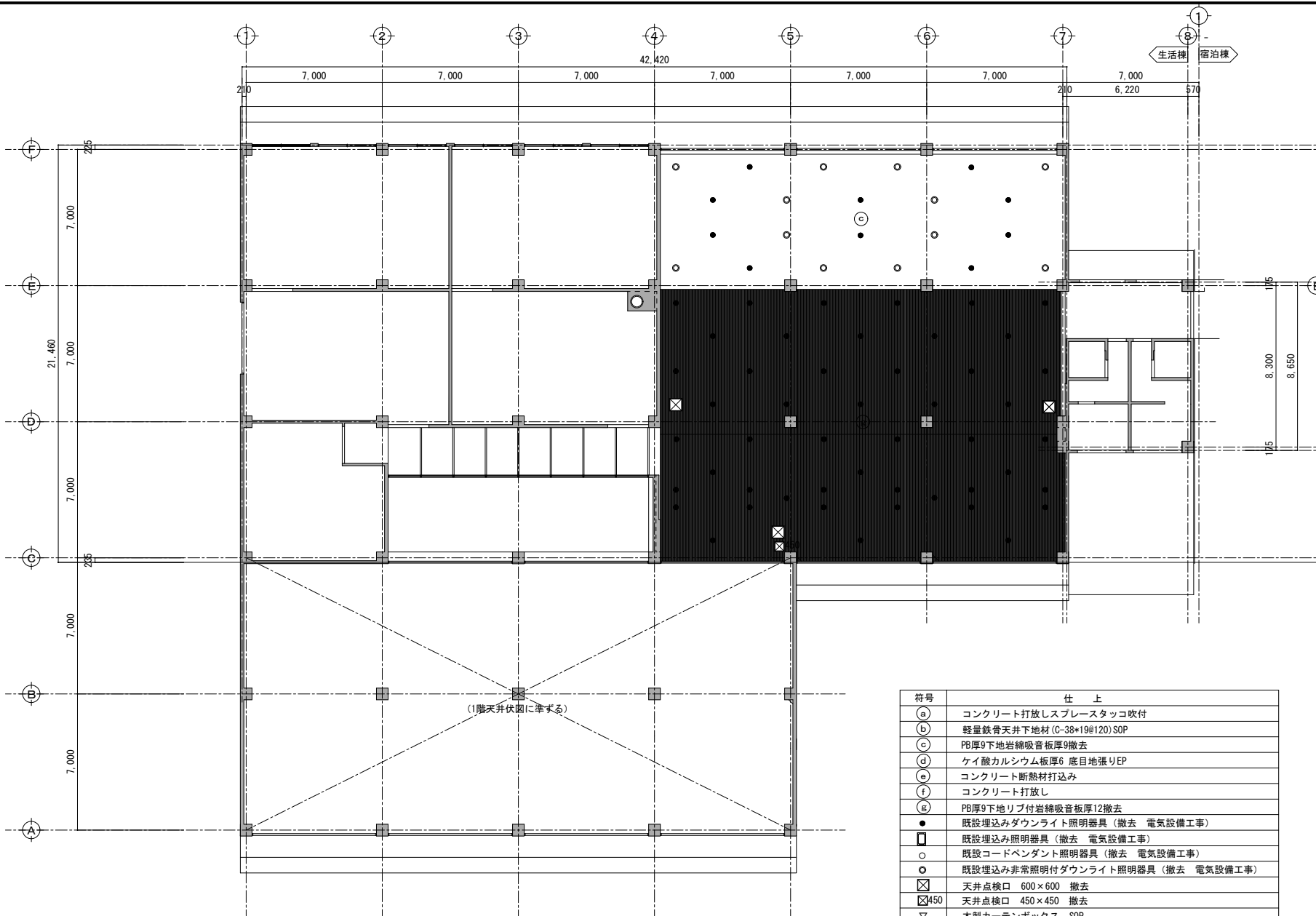


符号	仕 上
(a)	コンクリート打放しスプレースタック吹付
(b)	軽量鉄骨天井下地材 (C-38×19@120) SOP
(c)	PB厚9下地岩綿吸音板厚9撤去
(d)	ケイ酸カルシウム板厚6 底目地張りEP
(e)	コンクリート断熱材打込み
(f)	コンクリート打放し
(g)	PB厚9下地リブ付岩綿吸音板厚12撤去
●	既設埋込みダウンライト照明器具 (撤去 電気設備工事)
■	既設埋込み照明器具 (撤去 電気設備工事)
○	既設コードペンダント照明器具 (撤去 電気設備工事)
⊗	天井点検口 600×600撤去
▽	木製カーテンボックス SOP



改修前生活棟1階天井伏図 S=1:200

備 考	独立行政法人 国立青少年教育振興機構				株式会社 岩崎建築設計事務所 奈良県奈良市大森町5-7-3 TEL: 0742-22-2283 FAX: 0742-24-5011	工事名称 国立青少年教育振興機構 国立管南青少年自然の家 食堂天井落下防止対策工事	年度
	施設管理室長	係長	主任	担当			H. 29
	図面名称 改修前生活棟 1階天井伏図					縮尺	図面番号
						S=1:200	A - 08

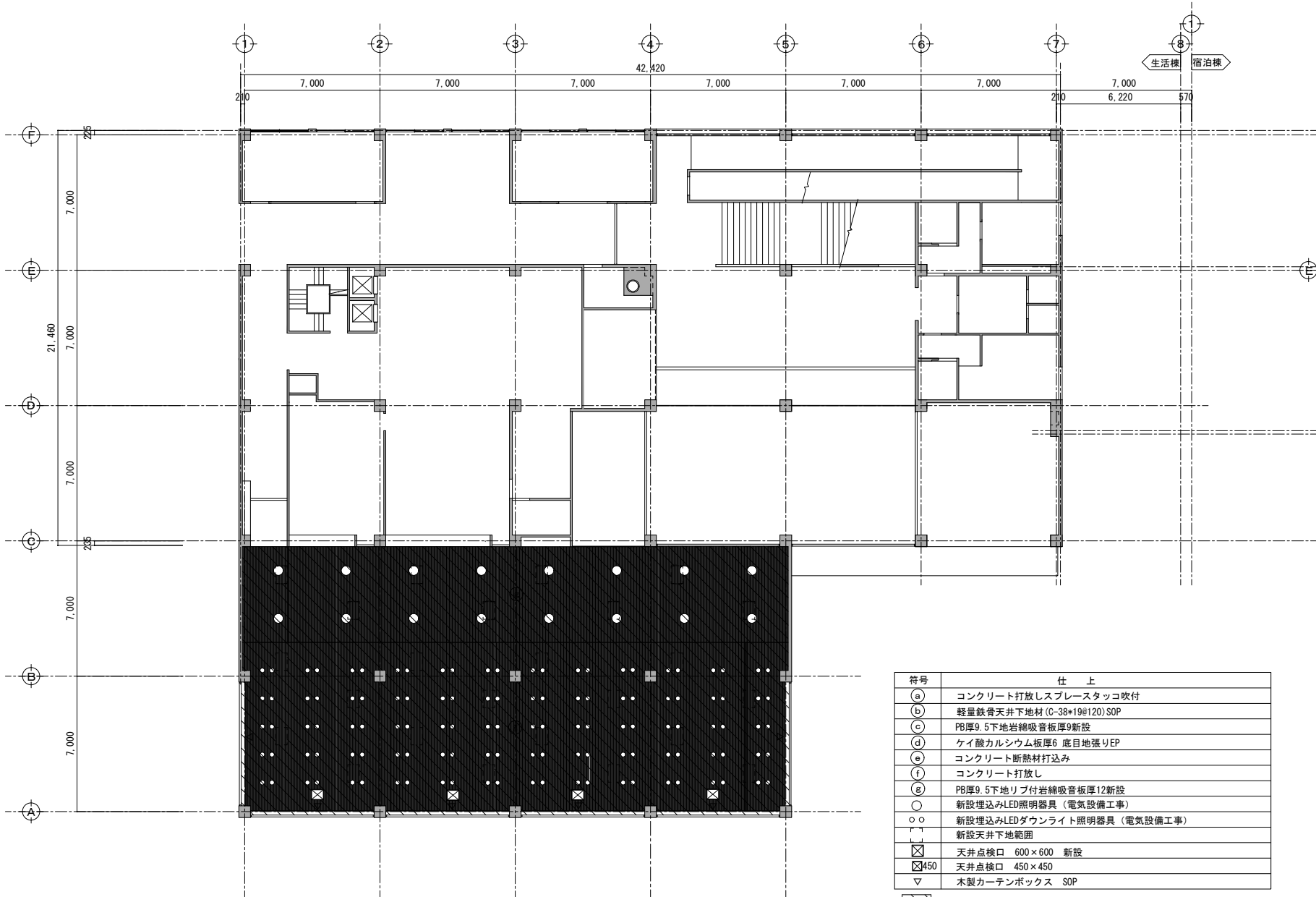


改修前生活棟2階天井伏図 S=1:200

符号	仕上
(a)	コンクリート打放しスプレスタック吹付
(b)	軽量鉄骨天井下地材 (C-38×19@120) SOP
(c)	PB厚9下地岩綿吸音板厚9撤去
(d)	ケイ酸カルシウム板厚6 底目地張りEP
(e)	コンクリート断熱材打込み
(f)	コンクリート打放し
(g)	PB厚9下地リブ付岩綿吸音板厚12撤去
●	既設埋込みダウンライト照明器具 (撤去 電気設備工事)
■	既設埋込み照明器具 (撤去 電気設備工事)
○	既設コードペンダント照明器具 (撤去 電気設備工事)
◎	既設埋込み非常照明付ダウンライト照明器具 (撤去 電気設備工事)
⊗	天井点検口 600×600 撤去
⊗450	天井点検口 450×450 撤去
▽	木製カーテンボックス SOP



備考	独立行政法人 国立青少年教育振興機構				株式会社 岩崎建築設計事務所 一級建築士(登録193320) 岩崎 平 奈良県奈良市大森町5-7-3 TEL: 0742-22-2283 FAX: 0742-24-5011	工事名称 国立青少年教育振興機構 国立管南青少年自然の家 食堂他天井落下防止対策工事	年度	H. 29
	施設管理室長	係長	主任	担当			図面名称	縮尺
					改修前生活棟 2階天井伏図	S=1:200	A - 09	

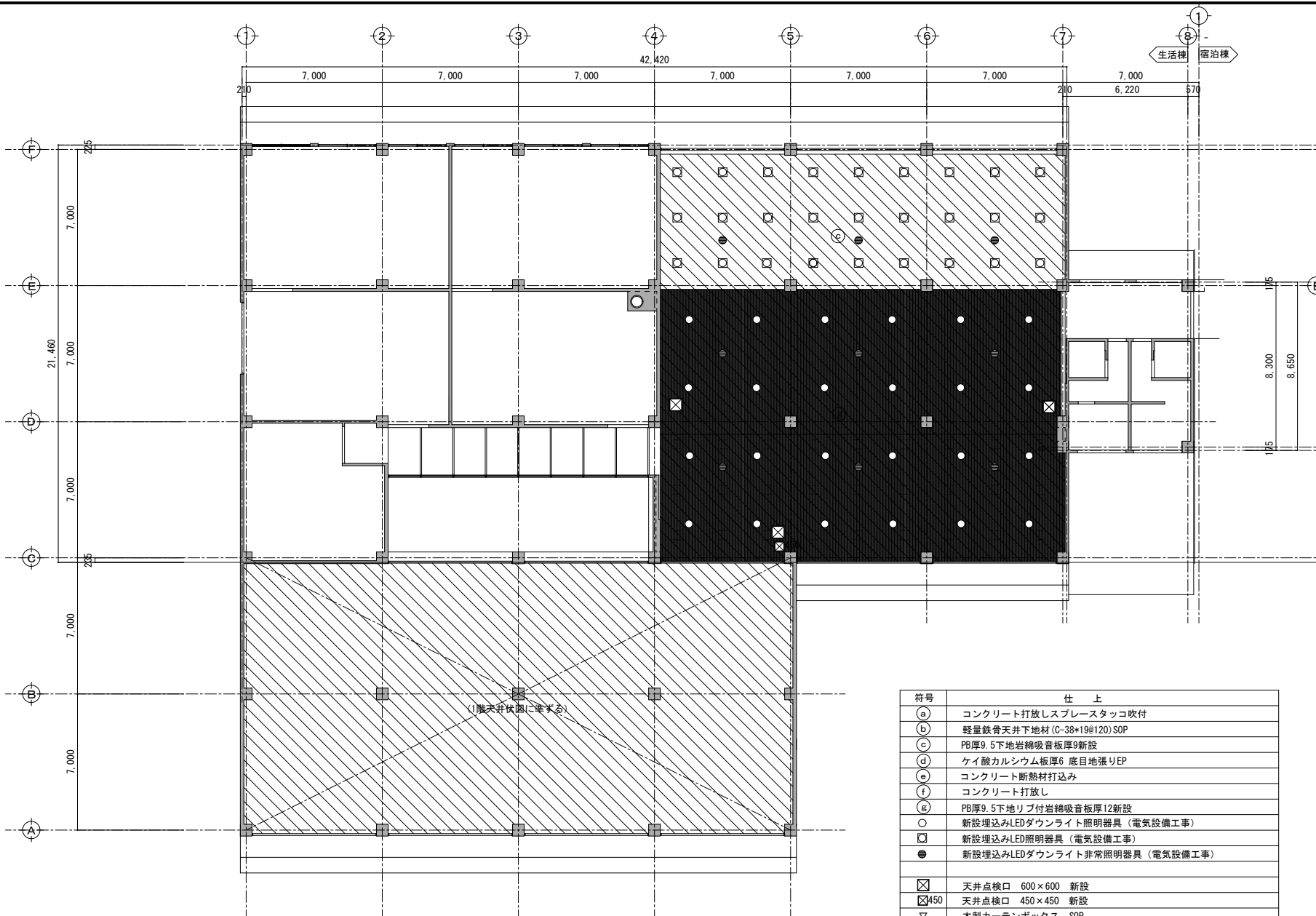


改修後生活棟1階天井伏図 S=1:200

符号	仕上
(a)	コンクリート打放しスプレースタック吹付
(b)	軽量鉄骨天井下地材 (C-38*19@120) SOP
(c)	PB厚9.5下地岩綿吸音板厚9新設
(d)	ケイ酸カルシウム板厚6 底目地張りEP
(e)	コンクリート断熱材打込み
(f)	コンクリート打放し
(g)	PB厚9.5下地リブ付岩綿吸音板厚12新設
○	新設埋込みLED照明器具 (電気設備工事)
○○	新設埋込みLEDダウンライト照明器具 (電気設備工事)
[]	新設天井下地範囲
⊠	天井点検口 600×600 新設
⊠450	天井点検口 450×450
▽	木製カーテンボックス SOP
[/]	既設天井下地耐震化工事範囲を示す。(一部天井下地新設)



備考	独立行政法人 国立青少年教育振興機構				株式会社 岩崎建築設計事務所 奈良県奈良市大森町5-7-3 TEL: 0742-22-2283 FAX: 0742-24-5011	工事名称 国立青少年教育振興機構 国立管南青少年自然の家 食堂他天井落下防止対策工事 図面名称 改修後生活棟 1階天井伏図	縮尺 S=1:200	年度 H. 29	図面番号 A - 10
	施設管理室長	係長	主任	担当					

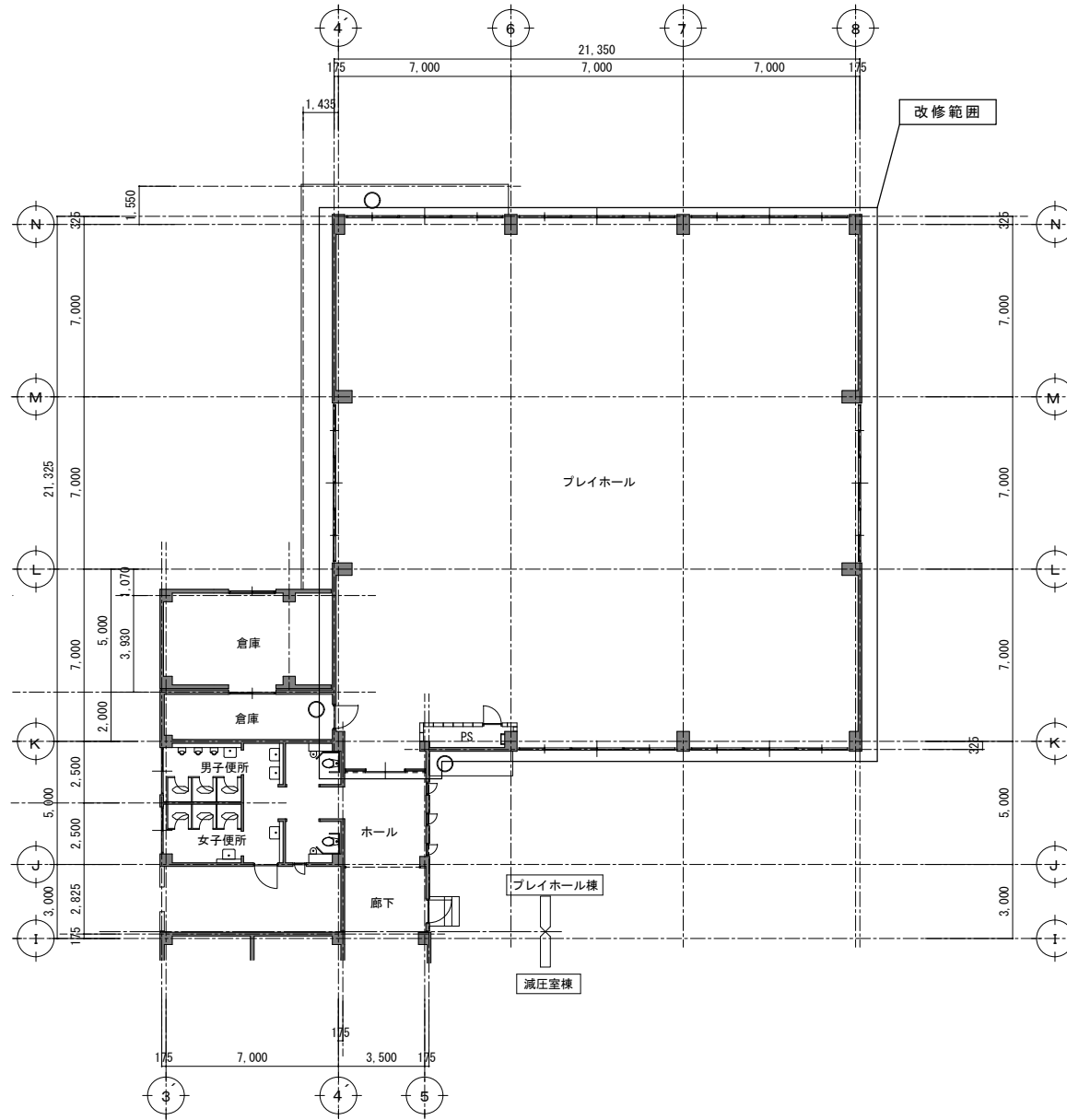


改修後生活棟2階天井伏図 S=1:200

符号	仕上
(a)	コンクリート打放しスプレースタック吹付
(b)	軽量鉄骨天井下地材 (C-38×19@120) SOP
(c)	PB厚9.5下地岩綿吸音板厚9新設
(d)	ケイ酸カルシウム板厚6 底目地張りEP
(e)	コンクリート断熱材打込み
(f)	コンクリート打放し
(g)	PB厚9.5下地リブ付岩綿吸音板厚12新設
○	新設埋込みLEDダウンライト照明器具 (電気設備工事)
○	新設埋込みLED照明器具 (電気設備工事)
●	新設埋込みLEDダウンライト非常照明器具 (電気設備工事)
⊠	天井点検口 600×600 新設
⊠450	天井点検口 450×450 新設
▽	木製カーテンボックス SOP
〰〰	既設天井下地耐震化工事範囲を示す。

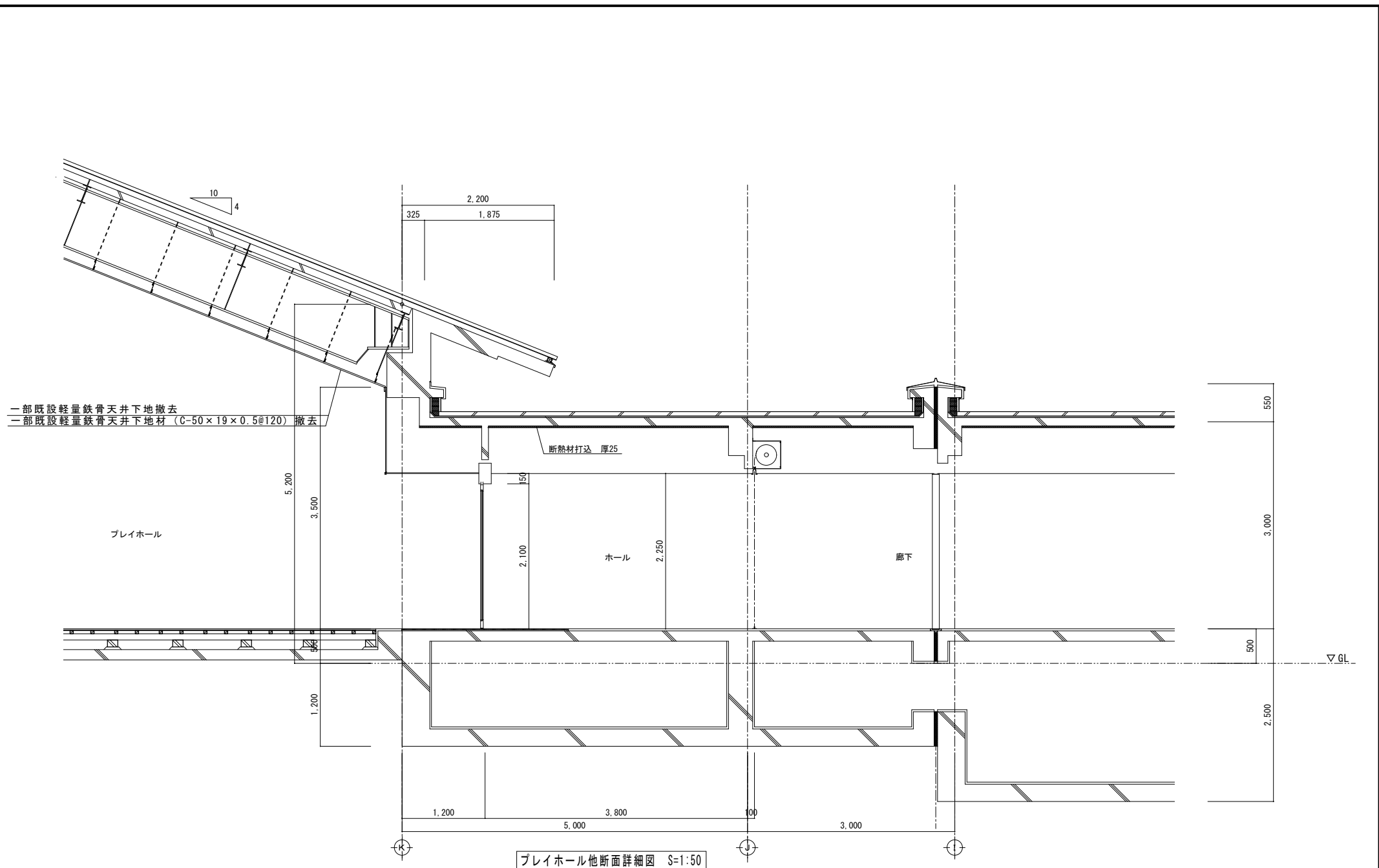


備考	独立行政法人 国立青少年教育振興機構				株式会社 岩崎建築設計事務所 奈良県奈良市大森町5-7-3 TEL: 0742-22-2283 FAX: 0742-24-5011	工事名称 国立青少年教育振興機構 国立管兩青少年自然の家 食堂他天井落下防止対策工事	年度	H. 29
	施設管理室長	係長	主任	担当			縮尺	S=1:200
						図面名称	改修後生活棟 2階天井伏図	

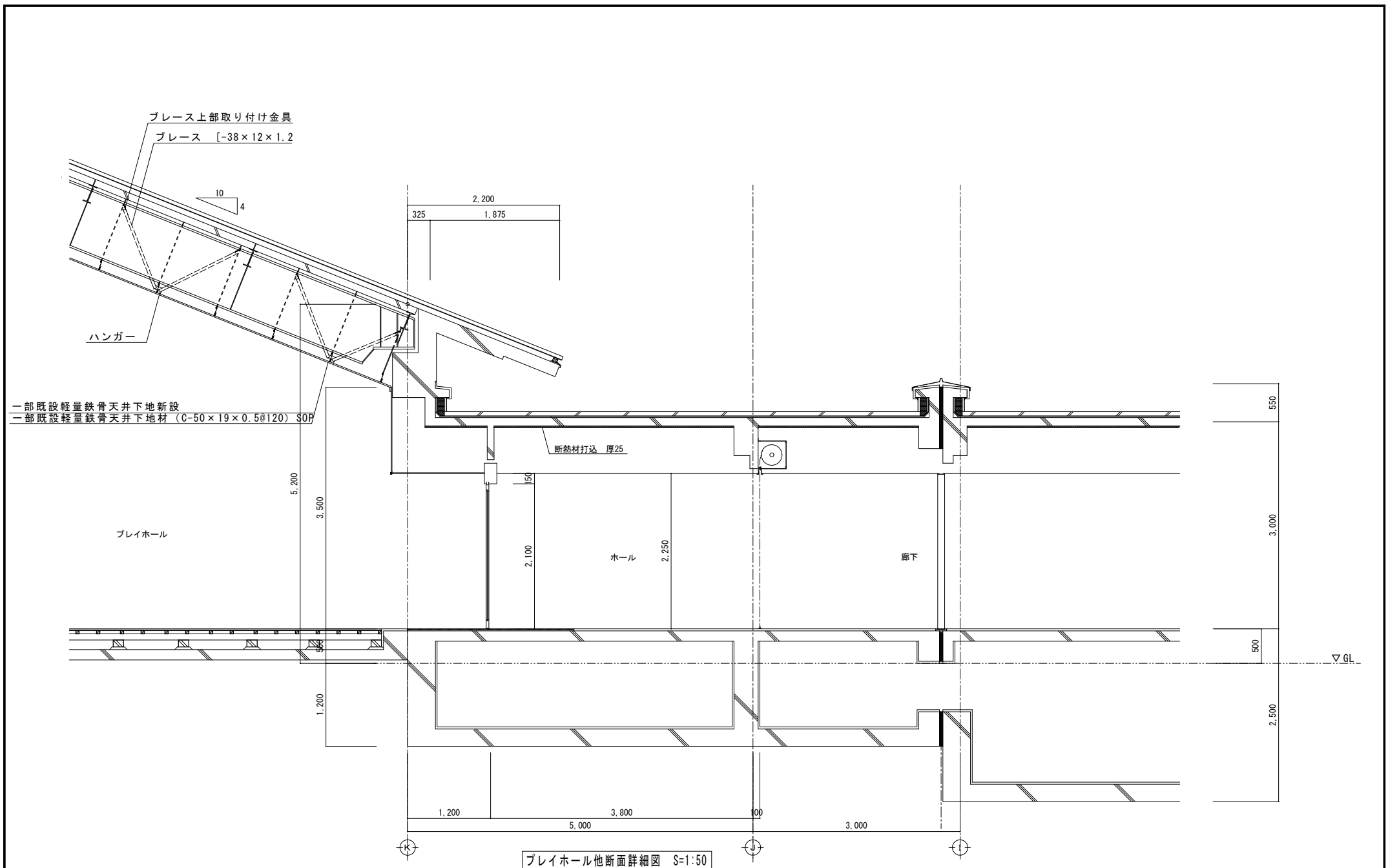


1階平面図 S=1:200

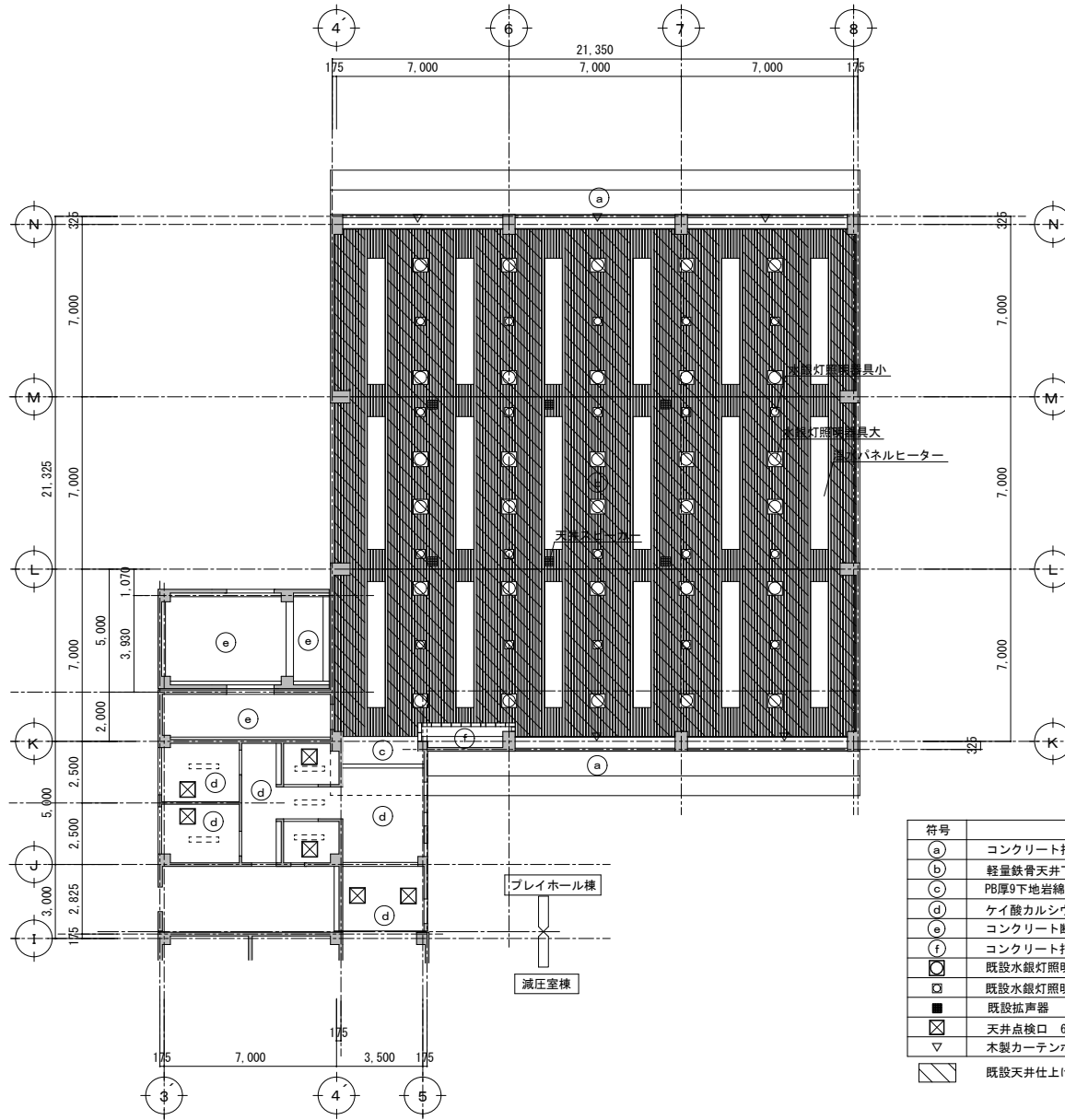
独立行政法人 国立青少年教育振興機構 施設管理室長 係長 主任 担当				株式会社 岩崎建築設計事務所 一級建築士(登録193320) 岩崎 平 奈良県奈良市大森町5-7-3 TEL: 0742-22-2283 FAX: 0742-24-5011		工事名称 国立青少年教育振興機構 国立管兩青少年自然の家 食堂他天井落下防止対策工事		年度 H. 29
図面名称 プレイホール棟 平面図						縮尺 S=1:200	図面番号 A - 12	



備 考	独立行政法人 国立青少年教育振興機構				株式会社 岩崎建築設計事務所 一級建築士(登録193320) 岩崎 平			工事名称	年度
	施設管理室長	係長	主任	担当	奈良県奈良市大森町5-7-3 TEL: 0742-22-2283 FAX: 0742-24-5011			国立青少年教育振興機構 国立管兩青少年自然の家 食堂他天井落下防止対策工事	H. 29
							図面名称	縮尺	図面番号
							改修前プレイホール棟 断面詳細図	S=1:50	A - 13



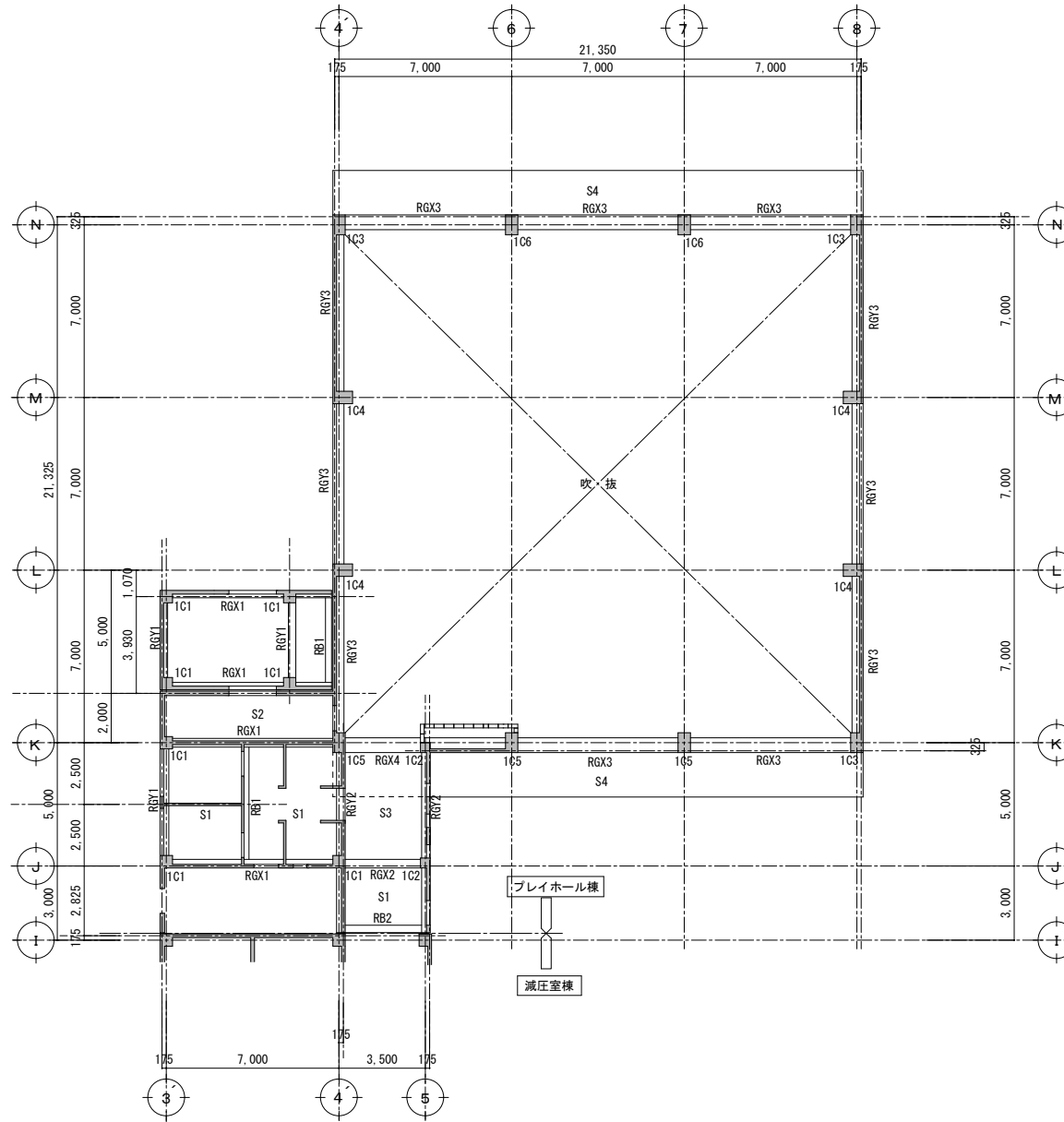
備 考	独立行政法人 国立青少年教育振興機構				株式会社 岩崎建築設計事務所 一級建築士(登録193320) 岩崎 平			工事名称	年度
	施設管理室長	係長	主任	担当	奈良県奈良市大森町5-7-3 TEL: 0742-22-2283 FAX: 0742-24-5011			国立青少年教育振興機構 国立管兩青少年自然の家 食堂他天井落下防止対策工事	H. 29
							図面名称	縮尺	図面番号
							改修後プレイホール棟 断面詳細図	S=1:50	A - 14



改修前プレイホール棟天井伏図 S=1:200

符号	仕 上
(a)	コンクリート打放しスプレースタック吹付
(b)	軽量鉄骨天井地下地材 (C-50*19*0.5@120) SOP
(c)	PB厚9下地岩綿吸音板厚9
(d)	ケイ酸カルシウム板厚6 底目地張りEP
(e)	コンクリート断熱材打込み
(f)	コンクリート打放し
☐	既設水銀灯照明器具大 (撤去 電気設備工事)
⊠	既設水銀灯照明器具小 (撤去 電気設備工事)
■	既設拡声器
⊗	天井点検口 600×600
▽	木製カーテンボックス SOP
▨	既設天井仕上げ及び地下地撤去工事範囲を示す。

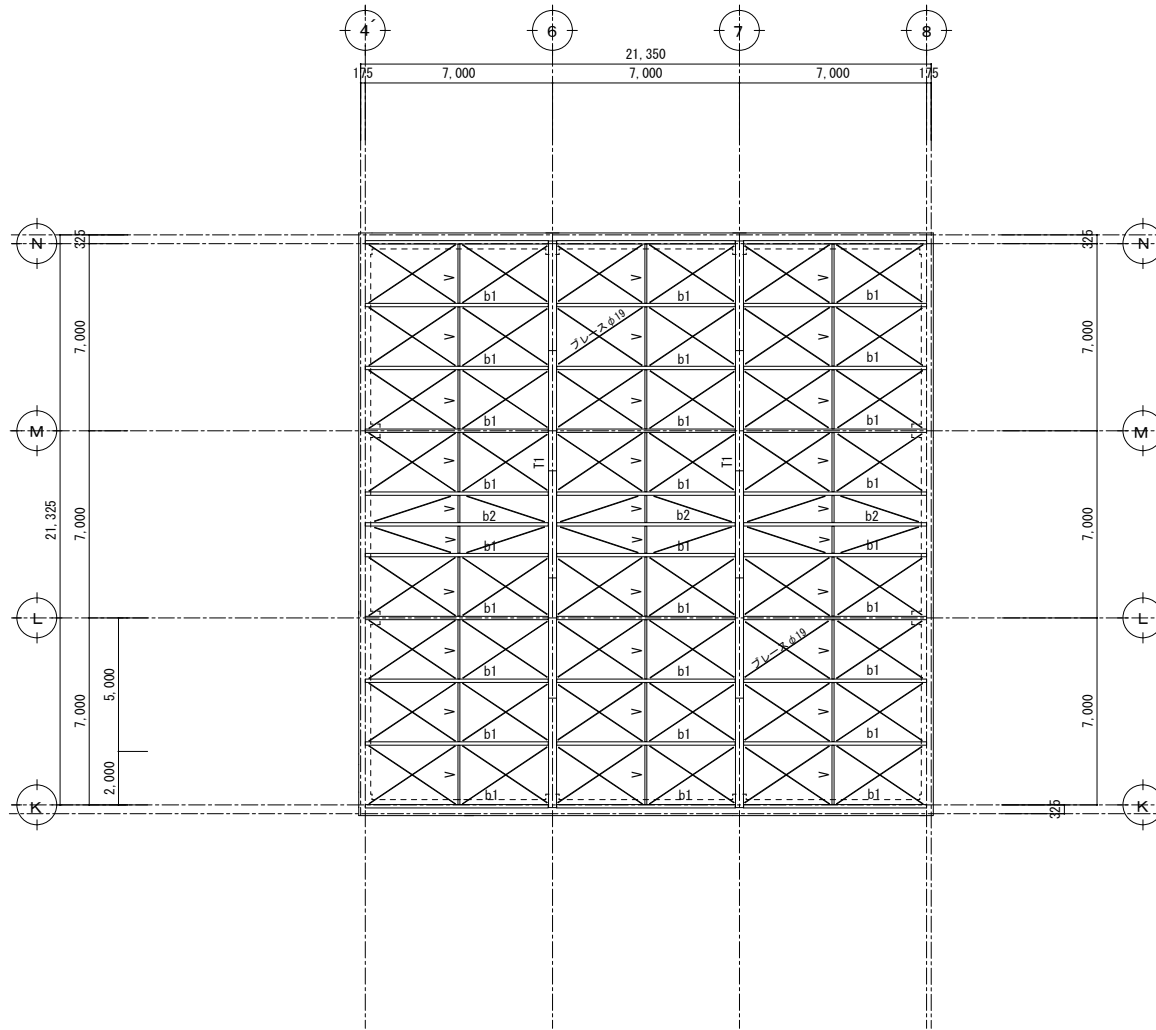
独立行政法人 国立青少年教育振興機構				株式会社 岩崎建築設計事務所 一級建築士(登録193320) 岩崎 平		工事名称 国立青少年教育振興機構 国立管南青少年自然の家 食堂天井落下防止対策工事		年度 H. 2 9
施設管理室長	係 長	主 任	担 当	奈良県奈良市大森町5 7-3 TEL: 0742-22-2283 FAX: 0742-24-5011		図面名称 改修前プレイホール棟 天井伏図		縮尺 S=1:200
								図面番号 A - 15



1階柱・R階梁、床伏図 S=1:200

参考図

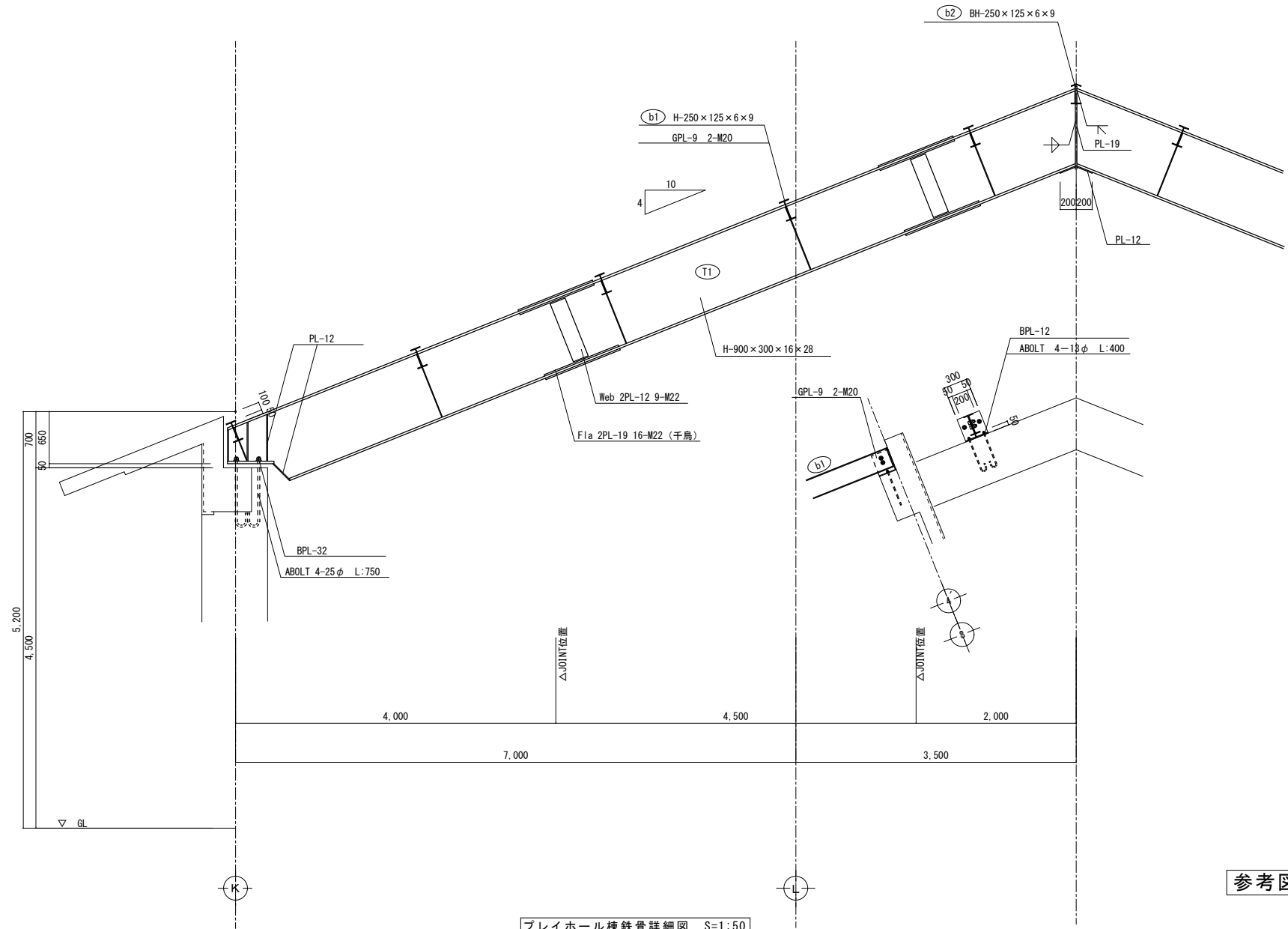
独立行政法人 国立青少年教育振興機構 施設管理室長 係長 主任 担当				株式会社 岩崎建築設計事務所 一級建築士(登録193320) 岩崎 平 奈良県奈良市大森町5-7-3 TEL: 0742-22-2283 FAX: 0742-24-5011		工事名称 国立青少年教育振興機構 国立管南青少年自然の家 食堂天井落下防止対策工事		年度
						縮尺	図面番号	
						(参考図) プレイホール棟1階柱・R階梁、床伏図	S=1:200	A - 17



鉄骨小屋伏図 S=1:200

参考図

	独立行政法人 国立青少年教育振興機構				株式会社 岩崎建築設計事務所 一級建築士(登録193320) 岩崎 平 奈良県奈良市大森町5-7-3 TEL: 0742-22-2283 FAX: 0742-24-5011	工事名称 国立青少年教育振興機構 国立管兩青少年自然の家 食堂他天井落下防止対策工事	年度
	施設管理室長	係長	主任	担当			H. 29
					図面名称 (参考図) プレイホール棟 鉄骨小屋伏図	縮尺 S=1:200	図面番号 A - 18



プレイホール棟鉄骨詳細図 S=1:50

	独立行政法人 国立青少年教育振興機構				株式会社 岩崎建築設計事務所 奈良県奈良市大森町57-3 TEL: 0742-22-2283 FAX: 0742-24-5011	工事名称 国立青少年教育振興機構 国立管兩青少年自然の家 食堂他天井落下防止対策工事	年度	
	施設管理室長	係長	主任	担当			H. 29	
						図面名称 (参考図) プレイホール棟 鉄骨詳細図	縮尺 S=1:50	図面番号 A - 19

電気設備工事（改修工事）特記仕様書

1. 工事概要

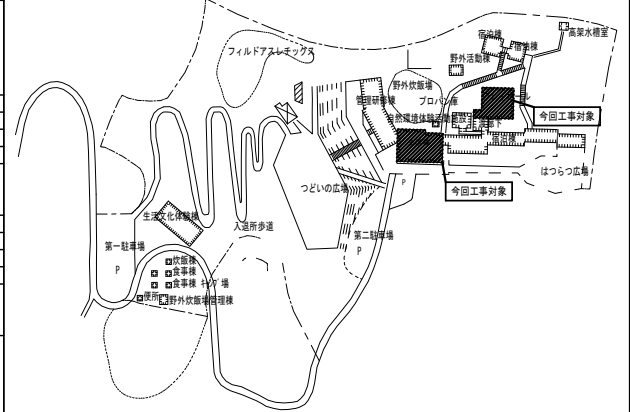
1. 工事名称	国立青少年教育振興機構 国立曾爾青少年自然の家 食堂天井落下防止対策工事
2. 工事場所	奈良県宇陀郡曾爾村太良路 1170
3. 完成期限	平成30年3月9日（金曜日）
4. 工事の種類規模等	

工事範囲表					
建物概要	種名称	生活様	レイホール		
	工程	改修	改修		
電	構造・階数	R2-1	R1		
	建築面積	m ²	m ²	m ²	m ²
電	延べ面積	3,020m ²	566 m ²		
	電灯設備	電灯幹線 電灯分岐 コンセント分岐	○ ○ ○	○ ○ ○	○ ○ ○
内	動力設備	動力幹線 動力分岐	○ ○	○ ○	○ ○
	電熱設備	電熱幹線 電熱分岐	○ ○	○ ○	○ ○
電	雷保護設備		○	○	○
	変電設備		○	○	○
電	電力貯蔵設備	直流電源 交流無停電電源	○ ○	○ ○	○ ○
	発電設備	自家発電 太陽光発電	○ ○	○ ○	○ ○
工	構内情報通信網設備		○	○	○
	構内交換設備		○	○	○
事	情報表示設備	出退情報表示設備 電気時計設備	○ ○	○ ○	○ ○
	映像設備	映像設備 音響設備	○ ○	○ ○	○ ○
事	拡張設備		○	○	○
	誘導支援設備	インターホン設備 トイレ等呼出設備	○ ○	○ ○	○ ○
事	テレビ共同受信設備		○	○	○
	監視カメラ設備		○	○	○
事	駐車管理設備		○	○	○
	防犯・入退室管理設備		○	○	○
事	退室設備	防犯設備 自動火災報知	○ ○	○ ○	○ ○
	火災報知設備	自動消火 非常警報	○ ○	○ ○	○ ○
事	中央監視制御設備		○	○	○
	発生材処理		○	○	○
屋外	構内配電線路		○	○	○
	構内通信線路		○	○	○
屋外	テレビ電波障害防除		○	○	○
			○	○	○

II. 一般特記事項

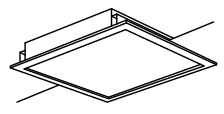
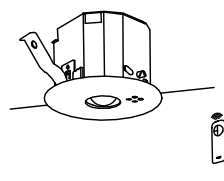
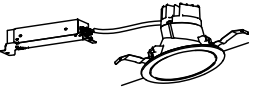
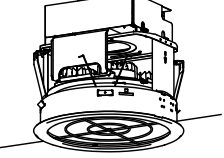
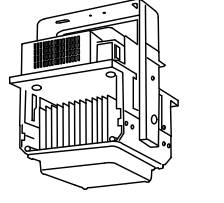
1. 総則	<p>(1) この電気設備工事の請負者は、独立行政法人国立青少年教育振興機構工事請負契約基準、現場説明書、特記仕様書 1枚、図面8枚、公共建築改修工事標準仕様書（統一基準）（電気設備工編）（平成28年版）、公共建築改修工事標準仕様書（統一基準）（電気設備工編）（平成28年版）及び工事写真撮影要領に基づき工事を施工する。</p> <p>(2) 特記仕様書の適用方法</p> <p>1) ・印で始まる事項及び表中の・印の事項については、○印を付した事項のみ適用する。</p> <p>2) 表中の各欄に、数字、文字又は記号等を記入する事項については、記入してある事項のみ適用する。</p> <p>3) 印又は×印で抹消した事項は全て適用しない。</p> <p>4) 特記された材料、製造所、製品名、施工業者等の取扱い、特記されたもの又は同等以上のものとする。ただし、同等以上のものとする場合は、監督職員の承諾を受ける。</p> <p>5) 左欄の（ ）内の数値は、公共建築改修工事標準仕様書（統一基準）（電気設備工編）（平成28年版）（以下、「公共仕様書」という）、公共建築改修工事標準仕様書（統一基準）（電気設備工編）（平成28年版）（以下、「公共改修仕様書」という）、文部科学省電気設備工事標準仕様書（特記基準）（平成28年版）（以下、「文科仕様書」という）の該当項目番号を示す。</p>
-------	--

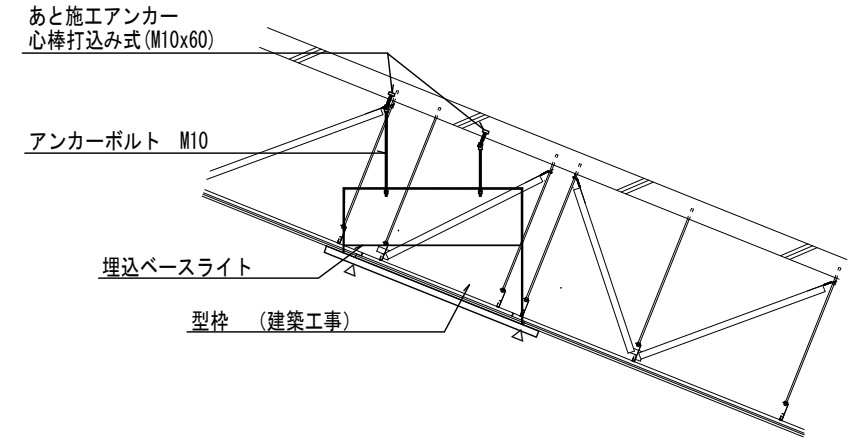
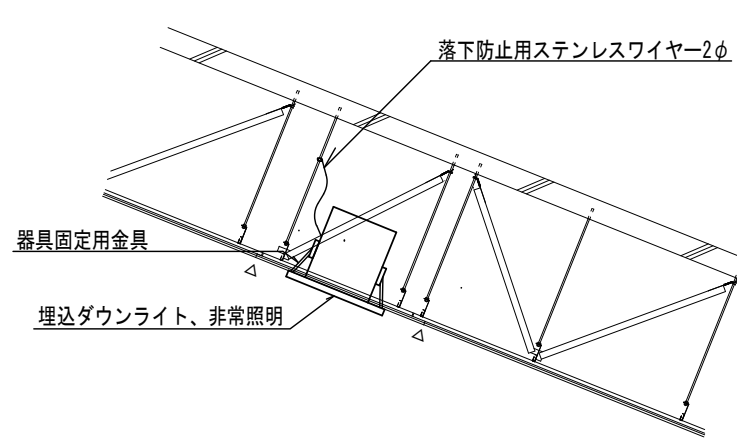
項目	特記事項																																																									
第1編 一般共通事項																																																										
1. 実施工程表（公共改修仕様書）（第1編1.2.1）	概成工期：																																																									
2. 電気保安技術者等（公共改修仕様書）（第1編1.3.2）	この工事現場に、下記のいずれかの電気保安技術者を選任する。																																																									
	<table border="1"> <thead> <tr> <th>項目名</th> <th>電気保安技術者</th> </tr> </thead> <tbody> <tr> <td>1. 第3種電気主任技術者以上の資格を有する者</td> <td>○</td> </tr> <tr> <td>2. 1級電気工事施工管理技士の資格を有する者</td> <td>○</td> </tr> <tr> <td>3. 第1種電気工事士の資格を有する者</td> <td>○</td> </tr> <tr> <td>4. 高等学校又はこれと同等以上の教育施設において、電気事業法の規定に基づく主任技術者の資格等に関する省令第7条第1項各号の科目を修めて卒業した者</td> <td>○</td> </tr> <tr> <td>5. 旧電気工事技術者検定規則による高圧電気工事技術者の検定に合格した者</td> <td>○</td> </tr> <tr> <td>6. 公益事業局長又は通商産業局長の指定を受けた高圧試験に合格した者</td> <td>○</td> </tr> <tr> <td>7. 2級電気工事施工管理技士の資格を有する者</td> <td>○</td> </tr> <tr> <td>8. 第2種電気工事士（旧電気工事士）の資格を有する者</td> <td>○</td> </tr> <tr> <td>9. 短期大学若しくは高等専門学校又はこれらと同等以上の教育施設の電気工学以外の工学に相当する学科において一般電気工学（実験を含む）に関する科目を修めて卒業した者</td> <td>○</td> </tr> </tbody> </table>	項目名	電気保安技術者	1. 第3種電気主任技術者以上の資格を有する者	○	2. 1級電気工事施工管理技士の資格を有する者	○	3. 第1種電気工事士の資格を有する者	○	4. 高等学校又はこれと同等以上の教育施設において、電気事業法の規定に基づく主任技術者の資格等に関する省令第7条第1項各号の科目を修めて卒業した者	○	5. 旧電気工事技術者検定規則による高圧電気工事技術者の検定に合格した者	○	6. 公益事業局長又は通商産業局長の指定を受けた高圧試験に合格した者	○	7. 2級電気工事施工管理技士の資格を有する者	○	8. 第2種電気工事士（旧電気工事士）の資格を有する者	○	9. 短期大学若しくは高等専門学校又はこれらと同等以上の教育施設の電気工学以外の工学に相当する学科において一般電気工学（実験を含む）に関する科目を修めて卒業した者	○																																					
項目名	電気保安技術者																																																									
1. 第3種電気主任技術者以上の資格を有する者	○																																																									
2. 1級電気工事施工管理技士の資格を有する者	○																																																									
3. 第1種電気工事士の資格を有する者	○																																																									
4. 高等学校又はこれと同等以上の教育施設において、電気事業法の規定に基づく主任技術者の資格等に関する省令第7条第1項各号の科目を修めて卒業した者	○																																																									
5. 旧電気工事技術者検定規則による高圧電気工事技術者の検定に合格した者	○																																																									
6. 公益事業局長又は通商産業局長の指定を受けた高圧試験に合格した者	○																																																									
7. 2級電気工事施工管理技士の資格を有する者	○																																																									
8. 第2種電気工事士（旧電気工事士）の資格を有する者	○																																																									
9. 短期大学若しくは高等専門学校又はこれらと同等以上の教育施設の電気工学以外の工学に相当する学科において一般電気工学（実験を含む）に関する科目を修めて卒業した者	○																																																									
3. 施工条件（公共改修仕様書）（第1編1.3.3）	<p>工用電力を構外から引き込む場合は、法令に基づく有資格者を定め、監督職員に報告する。</p> <p>食堂については平成29年12月4日から平成30年3月9日の間で工事中も利用できるように工事を分ける予定。 プレイホールについては平成29年12月4日から平成30年1月31日の間で施工すること。 施工時間は基本は9:00~18:00とするが、困難な場合は監督職員との協議による。</p>																																																									
4. 施工の検査等（公共改修仕様書）（第1編1.6.4 ~1.6.6.0）	<p>下記の施工部分は監督職員の施工の検査、施工の立会及び施工検査に伴う試験を受けるものとする。</p> <table border="1"> <thead> <tr> <th>施工部分</th> <th>検査</th> <th>立会</th> <th>試験</th> <th>摘要</th> </tr> </thead> <tbody> <tr> <td></td> <td>○</td> <td>○</td> <td>○</td> <td></td> </tr> <tr> <td></td> <td>○</td> <td>○</td> <td>○</td> <td></td> </tr> </tbody> </table>	施工部分	検査	立会	試験	摘要		○	○	○			○	○	○																																											
施工部分	検査	立会	試験	摘要																																																						
	○	○	○																																																							
	○	○	○																																																							
5. 養生範囲（公共改修仕様書）（第1編1.7.1~3）	養生は、図示によるほか下記による。 建築特記仕様書参照																																																									
6. 発生材の処理等（公共改修仕様書）（第1編1.9.1）	<p>発生材の処理は、下記による。</p> <p>(1) 引渡しを要するもの</p> <p>1) 品名： 3) 集積場所： _____</p> <p>2) 引渡し先： _____</p> <p>(2) 特別管理産業廃棄物</p> <p>1) 品名： 3) 集積場所： _____</p> <p>2) 引渡し先： 4) 集積方法： _____</p> <p>(3) 現場において再利用するもの</p> <p>1-1) 品名： 感知器、スピーカ他 1-2) 使用場所： 食堂</p> <p>2-1) 品名： 感知器、スピーカ他 2-2) 使用場所： プレイホール</p> <p>(4) 再資源化するもの</p> <p>1) 品名： _____</p>																																																									
7. 技術検査（公共改修仕様書）（第1編1.10.2）	工事完了後																																																									
8. 完成時の提出図書（公共改修仕様書）（第1編1.11.1~2）	<p>しゅん功後提出する完成図等の種類及び提出部数は下記による。</p> <table border="1"> <thead> <tr> <th>名称</th> <th>体数等</th> <th>部数</th> </tr> </thead> <tbody> <tr> <td>・完成図</td> <td>原 図</td> <td>2部</td> </tr> <tr> <td>・完成図</td> <td>仮 製 本</td> <td>2部</td> </tr> <tr> <td>○完成図</td> <td>製 本</td> <td>2部</td> </tr> <tr> <td>・施 工 図</td> <td>原 図</td> <td>2部</td> </tr> <tr> <td>○施 工 図</td> <td>製 本</td> <td>部</td> </tr> <tr> <td>※・保守点検要領書</td> <td></td> <td>部</td> </tr> <tr> <td>※○機器完成図及び説明書</td> <td></td> <td>2部</td> </tr> <tr> <td>※○各種試験成績書</td> <td></td> <td>2部</td> </tr> <tr> <td>※・官公署等届出書類</td> <td>指定書式：・有・無</td> <td>部</td> </tr> <tr> <td>※・負荷設備台帳</td> <td>○電子媒体 ○紙媒体(7/14横じ)</td> <td>1部</td> </tr> <tr> <td>※・工事写真機</td> <td></td> <td>部</td> </tr> <tr> <td>※・CADデータ</td> <td>・要 ・不要 jww又はdxf (L12)とする</td> <td></td> </tr> <tr> <td>※・本工事は、次の書類については、電子納品の対象とする。</td> <td></td> <td></td> </tr> <tr> <td>○工事写真 ○完成図</td> <td></td> <td></td> </tr> <tr> <td>貸与する設計図のCADデータの著作権者名：</td> <td></td> <td></td> </tr> <tr> <td>ファイル形式： オリジナルCAD、DXF、pdf、JWW</td> <td></td> <td></td> </tr> <tr> <td>貸与条件：貸与するCADデータを本工事における施工図又は完成図の作成のために以外に使用しないこと。</td> <td></td> <td></td> </tr> <tr> <td>提出方法：C-D-R</td> <td></td> <td></td> </tr> </tbody> </table>	名称	体数等	部数	・完成図	原 図	2部	・完成図	仮 製 本	2部	○完成図	製 本	2部	・施 工 図	原 図	2部	○施 工 図	製 本	部	※・保守点検要領書		部	※○機器完成図及び説明書		2部	※○各種試験成績書		2部	※・官公署等届出書類	指定書式：・有・無	部	※・負荷設備台帳	○電子媒体 ○紙媒体(7/14横じ)	1部	※・工事写真機		部	※・CADデータ	・要 ・不要 jww又はdxf (L12)とする		※・本工事は、次の書類については、電子納品の対象とする。			○工事写真 ○完成図			貸与する設計図のCADデータの著作権者名：			ファイル形式： オリジナルCAD、DXF、pdf、JWW			貸与条件：貸与するCADデータを本工事における施工図又は完成図の作成のために以外に使用しないこと。			提出方法：C-D-R		
名称	体数等	部数																																																								
・完成図	原 図	2部																																																								
・完成図	仮 製 本	2部																																																								
○完成図	製 本	2部																																																								
・施 工 図	原 図	2部																																																								
○施 工 図	製 本	部																																																								
※・保守点検要領書		部																																																								
※○機器完成図及び説明書		2部																																																								
※○各種試験成績書		2部																																																								
※・官公署等届出書類	指定書式：・有・無	部																																																								
※・負荷設備台帳	○電子媒体 ○紙媒体(7/14横じ)	1部																																																								
※・工事写真機		部																																																								
※・CADデータ	・要 ・不要 jww又はdxf (L12)とする																																																									
※・本工事は、次の書類については、電子納品の対象とする。																																																										
○工事写真 ○完成図																																																										
貸与する設計図のCADデータの著作権者名：																																																										
ファイル形式： オリジナルCAD、DXF、pdf、JWW																																																										
貸与条件：貸与するCADデータを本工事における施工図又は完成図の作成のために以外に使用しないこと。																																																										
提出方法：C-D-R																																																										



配置図

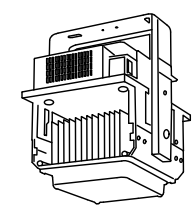
備考	<table border="1"> <tr> <th colspan="4">独立行政法人 国立青少年教育振興機構</th> <th rowspan="2">株式会社 岩崎建築設計事務所</th> <th rowspan="2"> 一級建築士(登録193320) 岩崎 平 奈良県奈良市大森町57-3 TEL: 0742-22-2283 FAX: 0742-24-5011 </th> <th>工事名称</th> <th>年度</th> </tr> <tr> <td>施設管理室長</td> <td>係長</td> <td>主任</td> <td>担当</td> <td>国立青少年教育振興機構 国立曾爾青少年自然の家 食堂天井落下防止対策工事</td> <td>H. 29</td> </tr> </table>	独立行政法人 国立青少年教育振興機構				株式会社 岩崎建築設計事務所	一級建築士(登録193320) 岩崎 平 奈良県奈良市大森町57-3 TEL: 0742-22-2283 FAX: 0742-24-5011	工事名称	年度	施設管理室長	係長	主任	担当	国立青少年教育振興機構 国立曾爾青少年自然の家 食堂天井落下防止対策工事	H. 29	<table border="1"> <tr> <th>図面名称</th> <th>縮尺</th> <th>図面番号</th> </tr> <tr> <td>特記仕様書・附近見取図</td> <td>—</td> <td>E-01</td> </tr> </table>	図面名称	縮尺	図面番号	特記仕様書・附近見取図	—	E-01
	独立行政法人 国立青少年教育振興機構				株式会社 岩崎建築設計事務所			一級建築士(登録193320) 岩崎 平 奈良県奈良市大森町57-3 TEL: 0742-22-2283 FAX: 0742-24-5011	工事名称	年度												
施設管理室長	係長	主任	担当	国立青少年教育振興機構 国立曾爾青少年自然の家 食堂天井落下防止対策工事		H. 29																
図面名称	縮尺	図面番号																				
特記仕様書・附近見取図	—	E-01																				

LEDスクエアベースライト		高天井用LEDダウンライト																																	
A32	LEDランプ (FHP32形x4相当)	a13	LED非常用照明																																
 <p>パナソニック (埋込XL574PFVJLA9) 相当品以上</p>		 <p>φ100中天井用 (~6m) LED内蔵、非常時・非常灯用LED点灯/常時消灯 電圧: 100~242V、蓄電池: ニッケル水素電池 非常灯評定番号: D-LALH-43 レンズ: ガラス、カバー: 鋼板: クールホワイトつや消し仕上 点検スイッチ付、自己点検スイッチ付 充電モニタ (緑) 付、リモコン: FSK90910K共</p>																																	
LEDダウンライト (200形)																																			
B10	LEDランプ (FHT42形相当)																																		
 <p>パナソニック (XNDN2068ANLE9) 相当品以上</p>		<table border="1"> <thead> <tr> <th>器具取付高さ</th> <th>2.1m</th> <th>2.4m</th> <th>2.6m</th> <th>3.0m</th> <th>4.0m</th> <th>5.0m</th> <th>6.0m</th> </tr> </thead> <tbody> <tr> <td>単体配置</td> <td>A1</td> <td>5.4</td> <td>5.9</td> <td>6.3</td> <td>6.9</td> <td>7.9</td> <td>8.7</td> </tr> <tr> <td>直線配置</td> <td>A2</td> <td>11.3</td> <td>12.7</td> <td>13.5</td> <td>15.2</td> <td>18.6</td> <td>21.0</td> </tr> <tr> <td>四角配置</td> <td>A4</td> <td>8.5</td> <td>9.6</td> <td>10.2</td> <td>11.6</td> <td>14.6</td> <td>17.2</td> </tr> </tbody> </table> <p>保守率: 0.92 K0143775 公共品番 K1-LRS11-3</p>		器具取付高さ	2.1m	2.4m	2.6m	3.0m	4.0m	5.0m	6.0m	単体配置	A1	5.4	5.9	6.3	6.9	7.9	8.7	直線配置	A2	11.3	12.7	13.5	15.2	18.6	21.0	四角配置	A4	8.5	9.6	10.2	11.6	14.6	17.2
器具取付高さ	2.1m	2.4m	2.6m	3.0m	4.0m	5.0m	6.0m																												
単体配置	A1	5.4	5.9	6.3	6.9	7.9	8.7																												
直線配置	A2	11.3	12.7	13.5	15.2	18.6	21.0																												
四角配置	A4	8.5	9.6	10.2	11.6	14.6	17.2																												
高天井用LEDダウンライト																																			
C15	LEDランプ (HID300W相当)																																		
 <p>パナソニック (XNDN9916GSLZ9) 相当品以上</p>																																			
LED高天井用照明器具																																			
D250	LEDランプ (HID250W相当)																																		
 <p>パナソニック (NNY20612LA9) 相当品以上</p>																																			

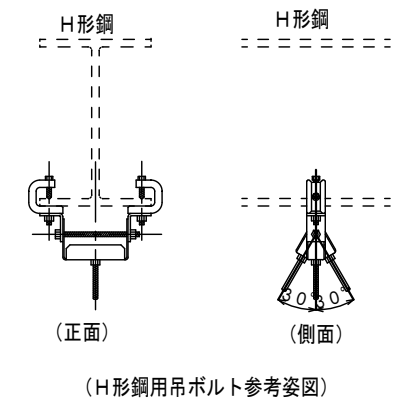
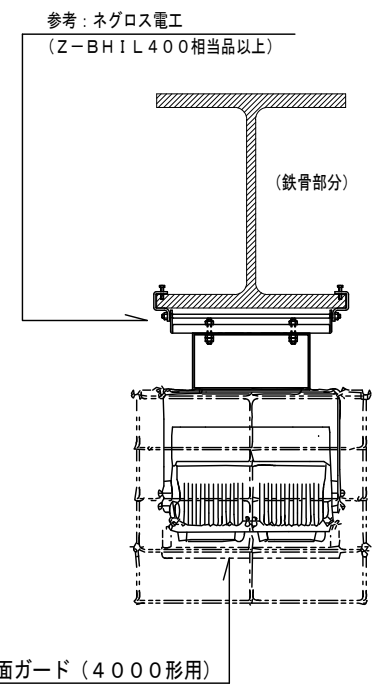
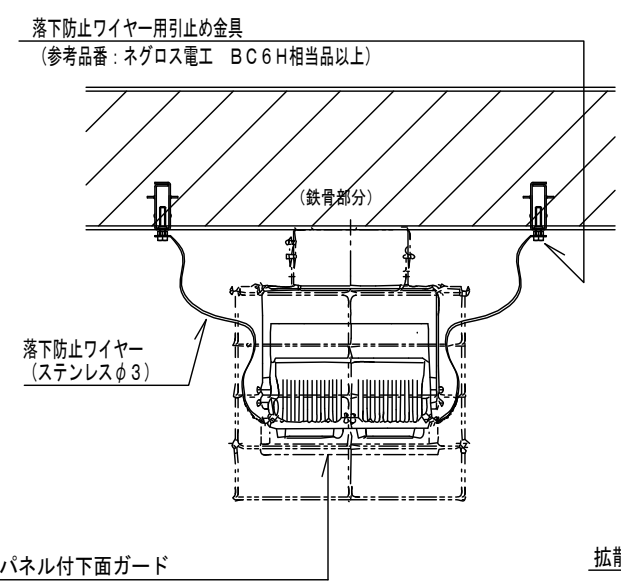


生活棟 照明器具取付参考詳細図

(本体姿図)

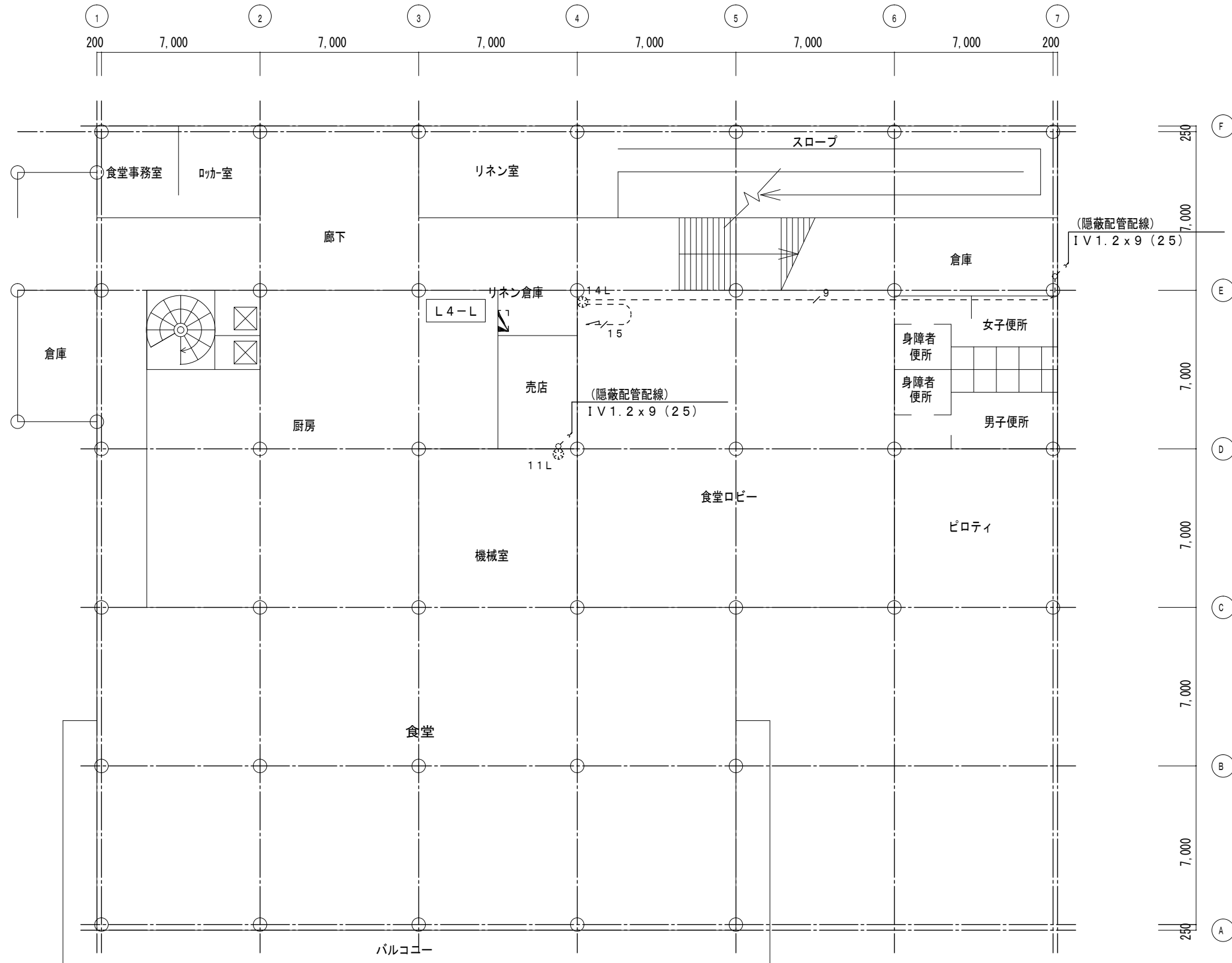


機器参考仕様
屋白色、5000K、Ra70
器具光束47400lm、消費電力373W、電圧200~242V
本体: アルミ、パネル: ポリカーボネート (透明)
光源寿命6000時間 (光束維持率85%)
落下防止ワイヤー付、広角



プレイホール棟 照明器具取付参考詳細図

備	独立行政法人 国立青少年教育振興機構				株式会社 岩崎建築設計事務所 一級建築士(登録193320) 岩崎 平 奈良県奈良市大森町57-3 TEL: 0742-22-2283 FAX: 0742-24-5011	工事名称 国立青少年教育振興機構 国立曽爾青少年自然の家 食堂天井落下防止対策工事	年度 H.29
	施設管理室長	係長	主任	担当			
考					図面名称 照明器具 姿図・機器取付参考図	縮尺 —	図面番号 E-02

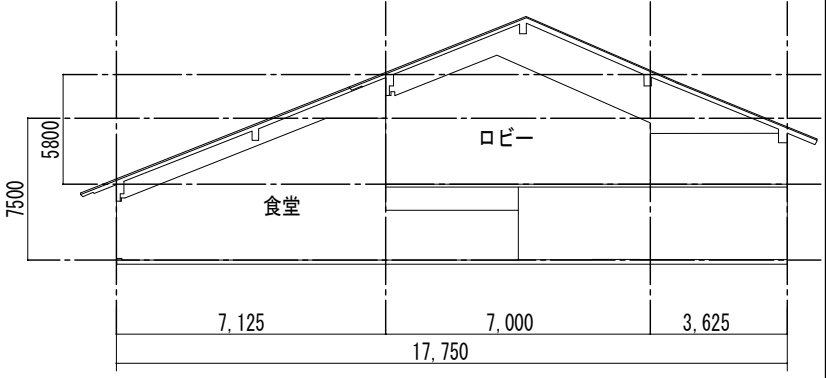
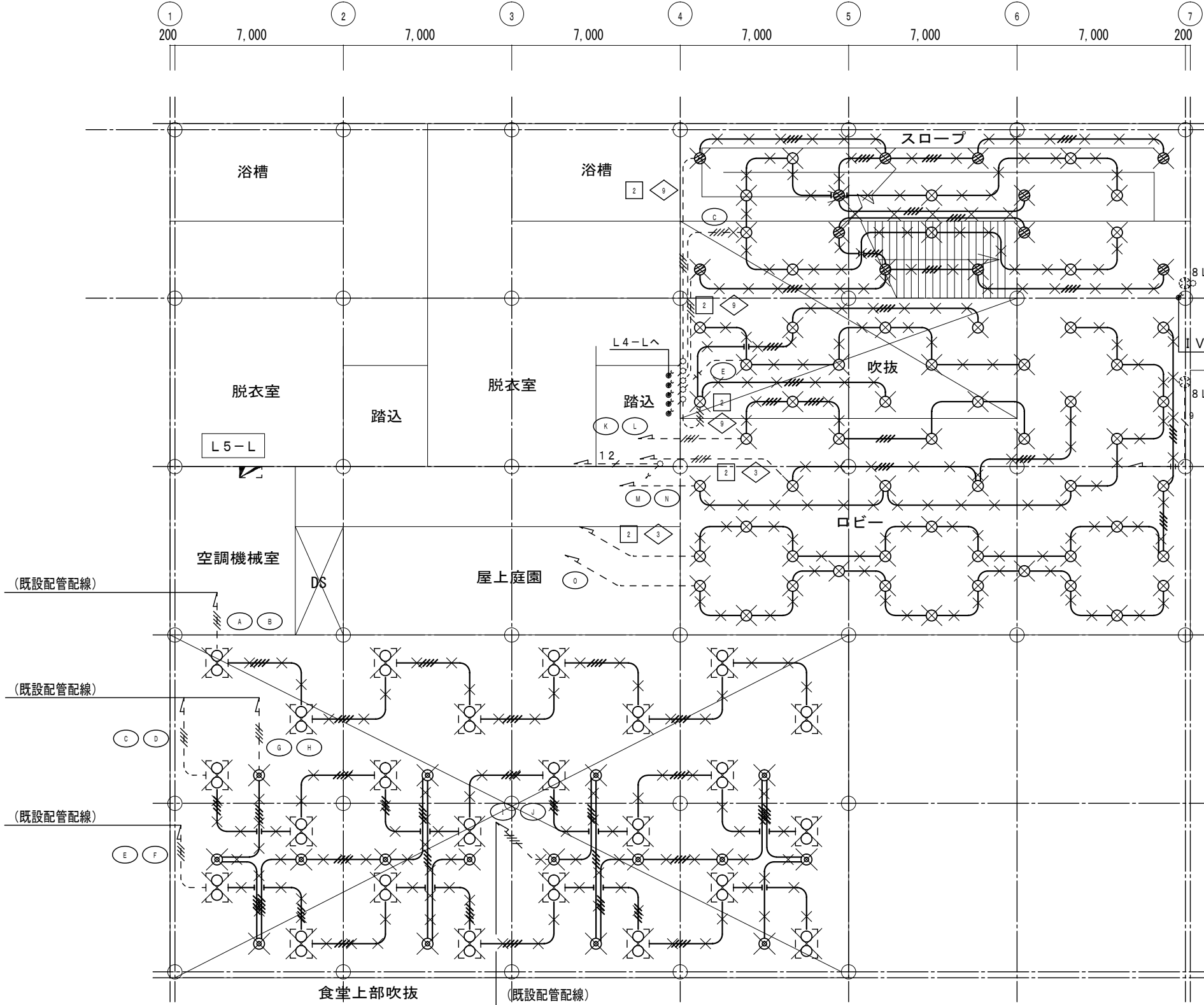


凡例			
記号	名称	形状	備考
	電灯分電盤		(既設現状のまま)
	リモコンスイッチ	11回路	(既設現状のまま)
	リモコンスイッチ	14回路	(既設現状のまま)
	立上げ立下げ配管配線		
	既設配管配線		
(注記)			
1) 図中記入なき配管配線サイズは、下記とする。			
	IV 1.2 x 9 (25)		隠蔽配管配線
	IV 1.2 x 15 (25)		隠蔽配管配線
2) 図中 (---) は既設機器、配管配線を示す。			

備考	独立行政法人 国立青少年教育振興機構				株式会社 岩崎建築設計事務所 一級建築士(登録193320) 岩崎 平 奈良県奈良市大森町57-3 TEL: 0742-22-2283 FAX: 0742-24-5011	工事名称 国立青少年教育振興機構 国立普爾青少年自然の家 食堂天井落下防止対策工事	年度 H. 29
	施設管理室長	係長	主任	担当			

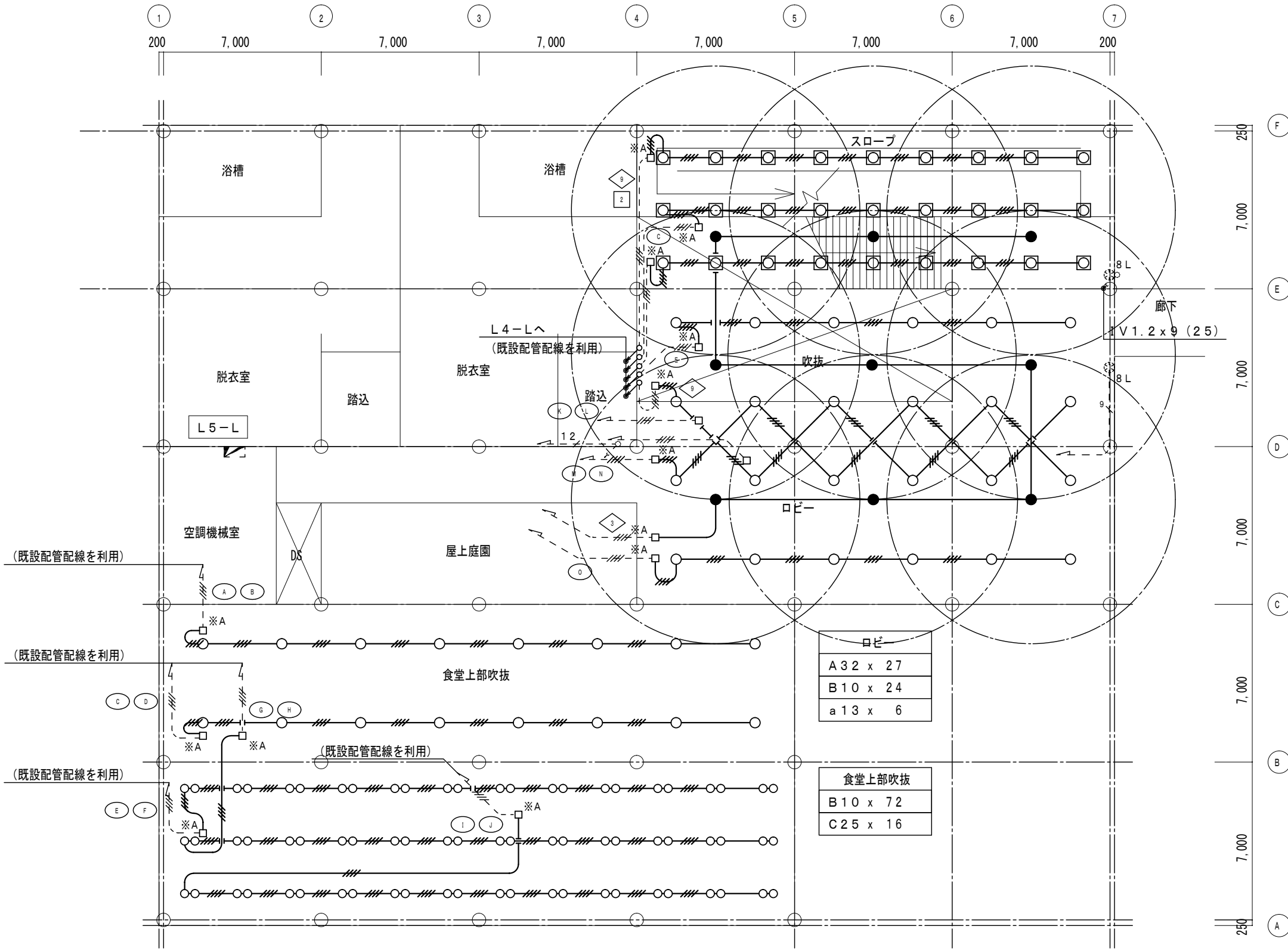
	食堂上部吹抜		
(撤去)	IL60W x 1	ダウンライト	x 24

	吹抜・ロビー		
(撤去)	IL60W x 1	ダウンライト	x 59
	IL60W x 2	ダウンライト	x 12



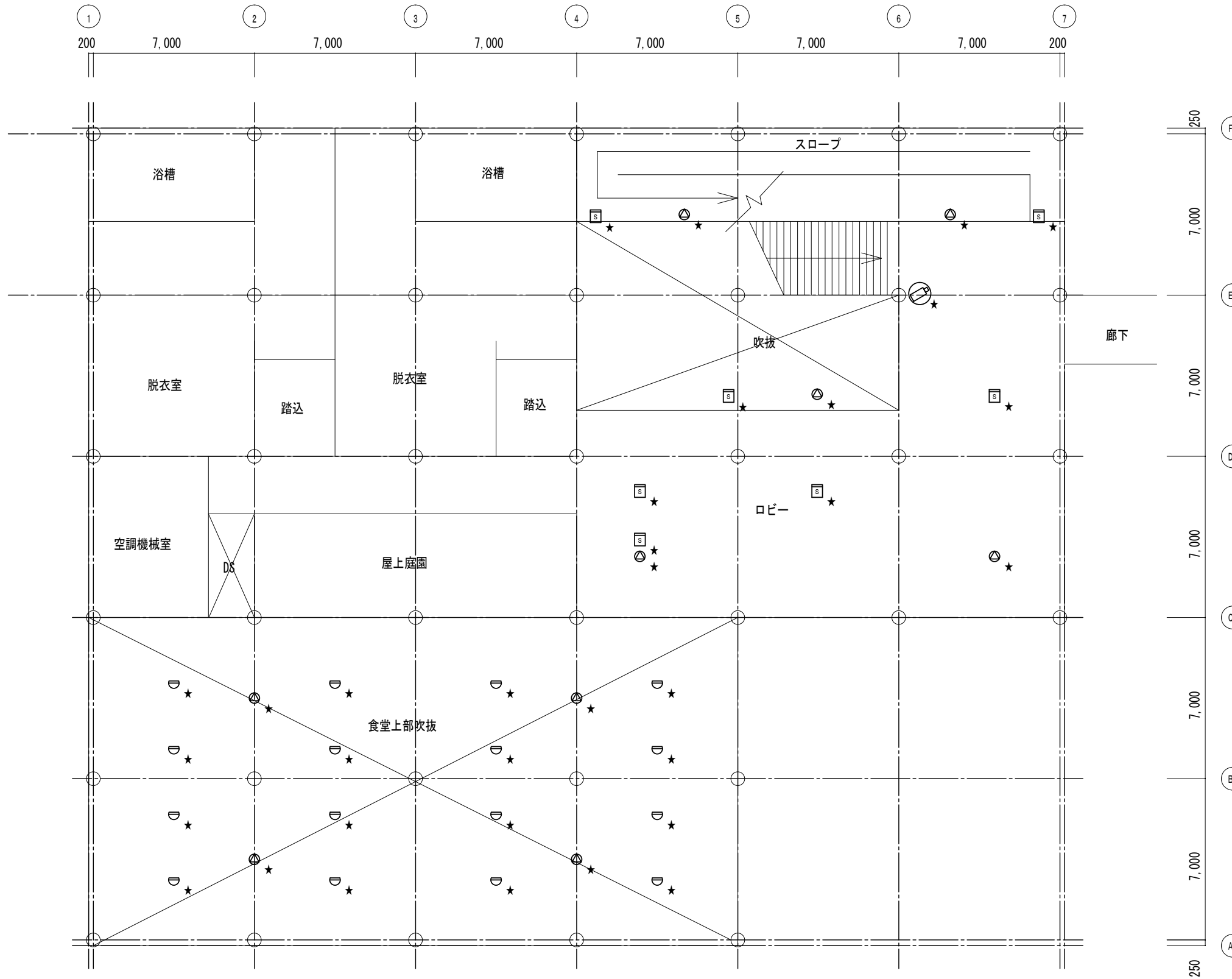
凡例			
記号	名称	形状	備考
	電灯分電盤		(既設現状のまま)
	照明器具		
	照明器具	非常用照明付	
	照明器具		
	照明器具		
	リモコンスイッチ	8回路	(既設現状のまま)
	立上げ立下げ配管配線		
	既設配管配線		
(注記)			
1) 図中記入なき配管配線サイズは、下記とする。			
	IV 1.6 x 2 (19)	いんべい配管配線	
	IV 1.6 x 3 (19)	いんべい配管配線	
	IV 1.6 x 4 (25)	いんべい配管配線	
	IV 1.2 x 9 (25)	いんべい配管配線	
	IV 1.2 x 12 (25)	いんべい配管配線	
2) 図中 ★ 印は、機器(器具)の一時取外し再使用を示す。 また、図中 × 印は、機器(器具)の撤去を示す。 ×××× 配管配線撤去を示す。 但し、配管打込み部分等は、配線のみ撤去とする。			
3) 取外した上再使用する機器は、清掃し絶縁測定の上取付けること。			
4) 既設建物工事施工に際して、既存物等に損害を与えたときは、請負者の負担において、速やかに復旧を行うこと。			
5) 図中(---)は既設機器、配管配線を示す。			

備 考	独立行政法人 国立青少年教育振興機構				株式会社 岩崎建築設計事務所 奈良県奈良市大森町57-3 TEL: 0742-22-2283 FAX: 0742-24-5011	工事名称 国立青少年教育振興機構 国立曽爾青少年自然の家 食堂天井落下防止対策工事	年度 H. 29
	施設管理室長	係長	主任	担当			



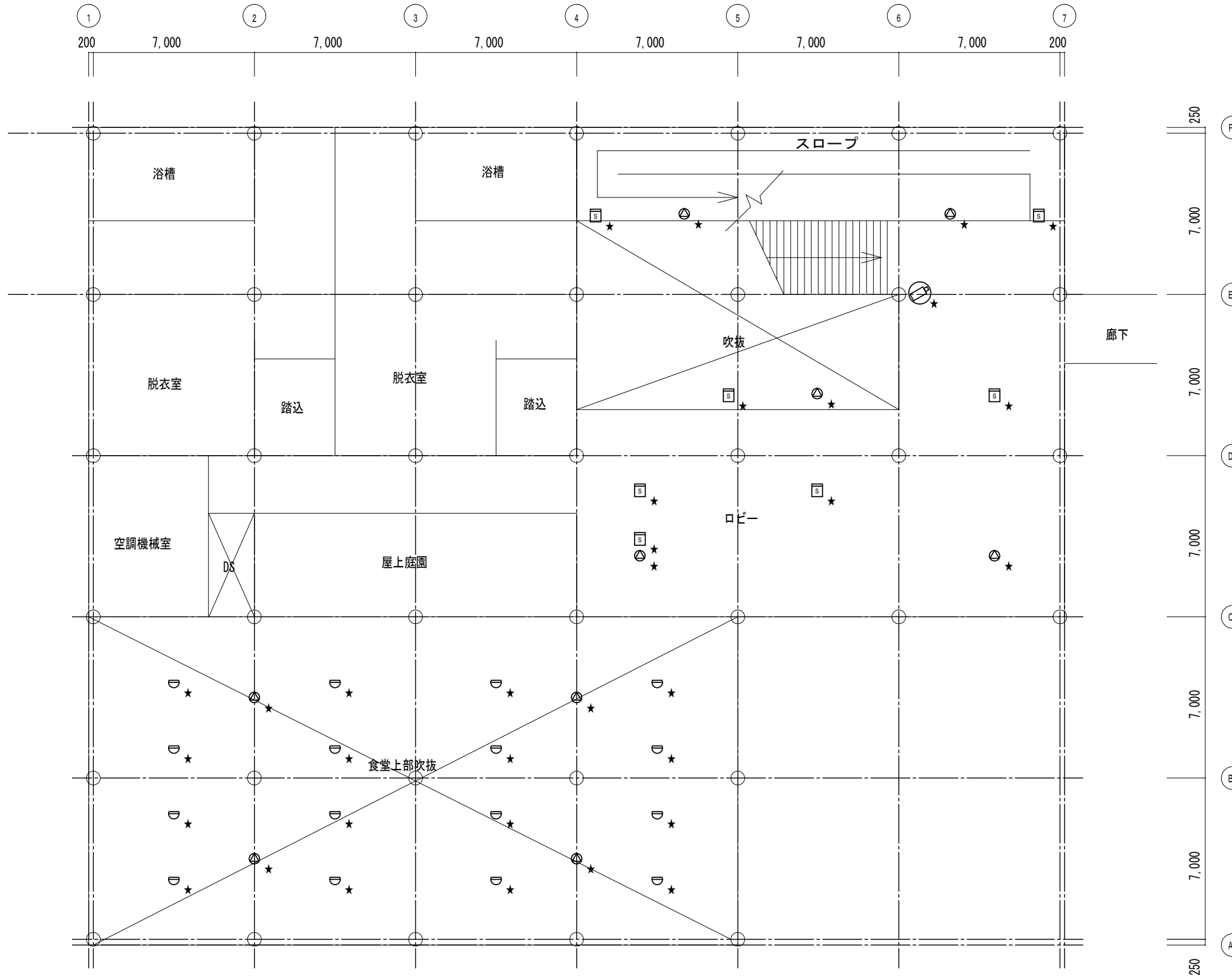
凡例			
記号	名称	形状	備考
	電灯分電盤		(既設現状のまま)
	LED照明器具	(照明器具姿図参照)	
	LED照明器具	(照明器具姿図参照)	
	LED非常用照明器具	(照明器具姿図参照)	
	リモコンスイッチ	8回路	(既設現状のまま)
	立上げ立下げ配管配線		
	既設配管配線		
(注記)			
1) 図中記入なき配管配線サイズは、下記とする。			
	EM-EEF1.6-2C		天井内配線
	EM-EEF1.6-2C x 2		天井内配線
	1V1.2 x 9 (25)		(既設) 隠蔽配管配線
	1V1.2 x 12 (25)		(既設) 隠蔽配管配線
2) 盤より2次側第一ボックスまで既設配線を使用すること。			
3) 既設建物工事施工に際して、既存物等に損害を与えたときは、請負者の負担において、速やかに復旧を行うこと。			
4) 図中(---)は既設機器、配管配線を示す。			
5) 図中(※A)は天井ボックス内にて既設配線に接続すること。			

備 考	独立行政法人 国立青少年教育振興機構				株式会社 岩崎建築設計事務所 一級建築士(登録193320) 岩崎 平 奈良県奈良市大森町57-3 TEL: 0742-22-2283 FAX: 0742-24-5011	工事名称 国立青少年教育振興機構 国立曾爾青少年自然の家 食堂天井落下防止対策工事	年度 H. 29
	施設管理室長	係長	主任	担当			



凡 例			
記号	名 称	形 状	備 考
⊙	スピーカー	天井埋込型	
⊖	感知器	差動式 2種 露出型	
⊠	煙感知器	光電式 2種 埋込型	
⊕	ドーム型カメラ	天井付 露出型	
(注記)			
1) 図中 ★ 印は、機器 (器具) の一時取外し再使用を示す。			
2) 既設建物工事施工に際して、既存物等に損害を与えたときは、請負者の負担において、速やかに復旧を行うこと。			

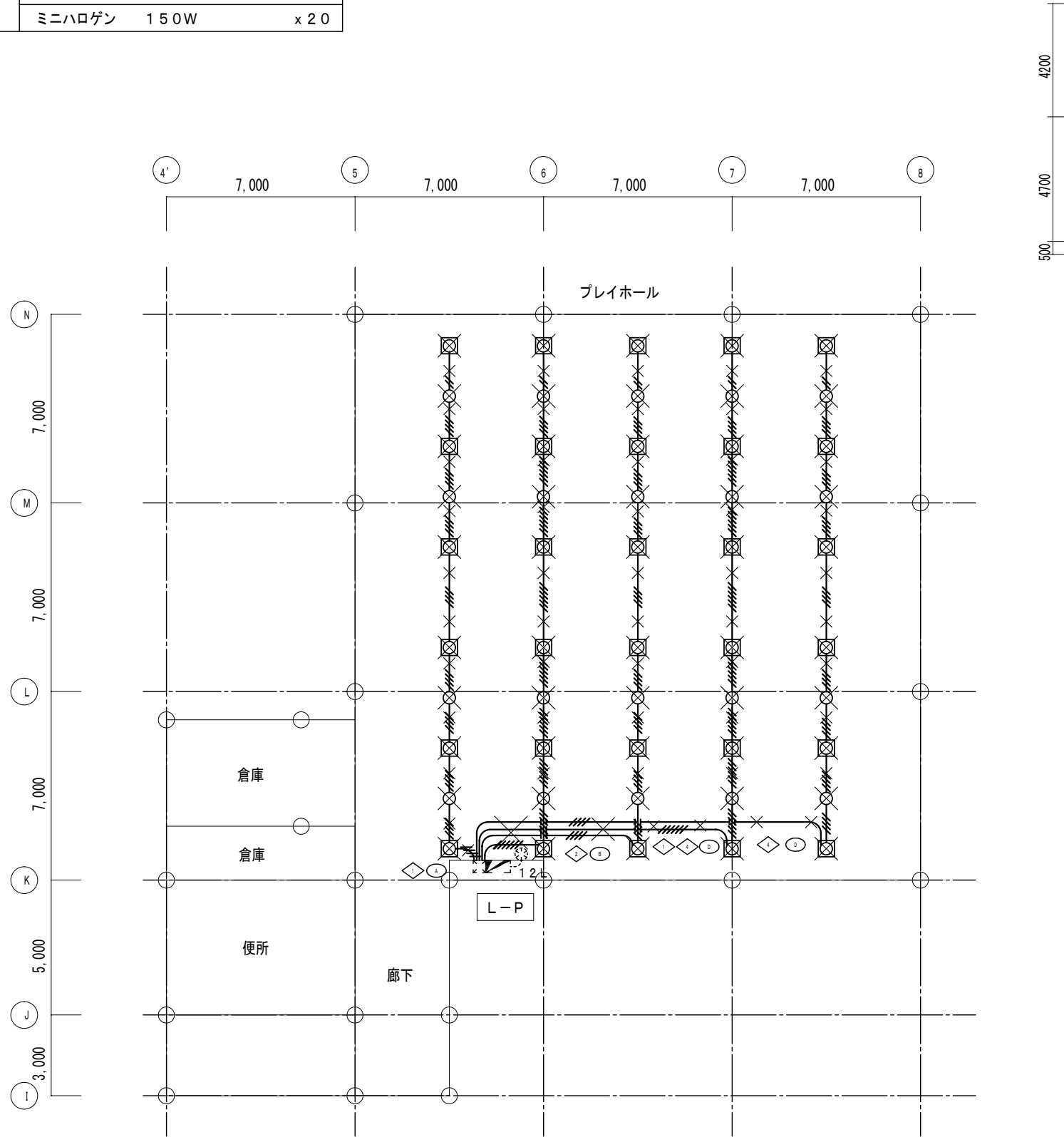
備 考	独立行政法人 国立青少年教育振興機構				株式会社 岩崎建築設計事務所 奈良県奈良市大森町57-3 TEL: 0742-22-2283 FAX: 0742-24-5011	工事名称 国立青少年教育振興機構 国立普爾青少年自然の家 食堂天井落下防止対策工事	年度 H. 29
	施設管理室長	係長	主任	担当			



凡例			
記号	名称	形状	備考
⊙	スピーカー	天井埋込型	
⊖	感知器	差動式 2種 露出型	
☒	煙感知器	光電式 2種 埋込型	
⊕	ドーム型カメラ	天井付 露出型	
(注記)			
1) 図中 ★ 印は、機器(器具)の再使用を示す。			
2) 取外した上再使用する機器は、清掃し絶縁測定の上取付けること。 試験・調整を行うこと。			
3) 既設建物工事施工に際して、既存物等に損害を与えたときは、請負者の負担において、速やかに復旧を行うこと。			

備 考	独立行政法人 国立青少年教育振興機構				株式会社 岩崎建築設計事務所 一級建築士(登録193320) 岩崎 平 奈良県奈良市大森町57-3 TEL: 0742-22-2283 FAX: 0742-24-5011	工事名称 国立青少年教育振興機構 国立曽爾青少年自然の家 食堂天井落下防止対策工事	年度 H. 29
	施設管理室長	係長	主任	担当			

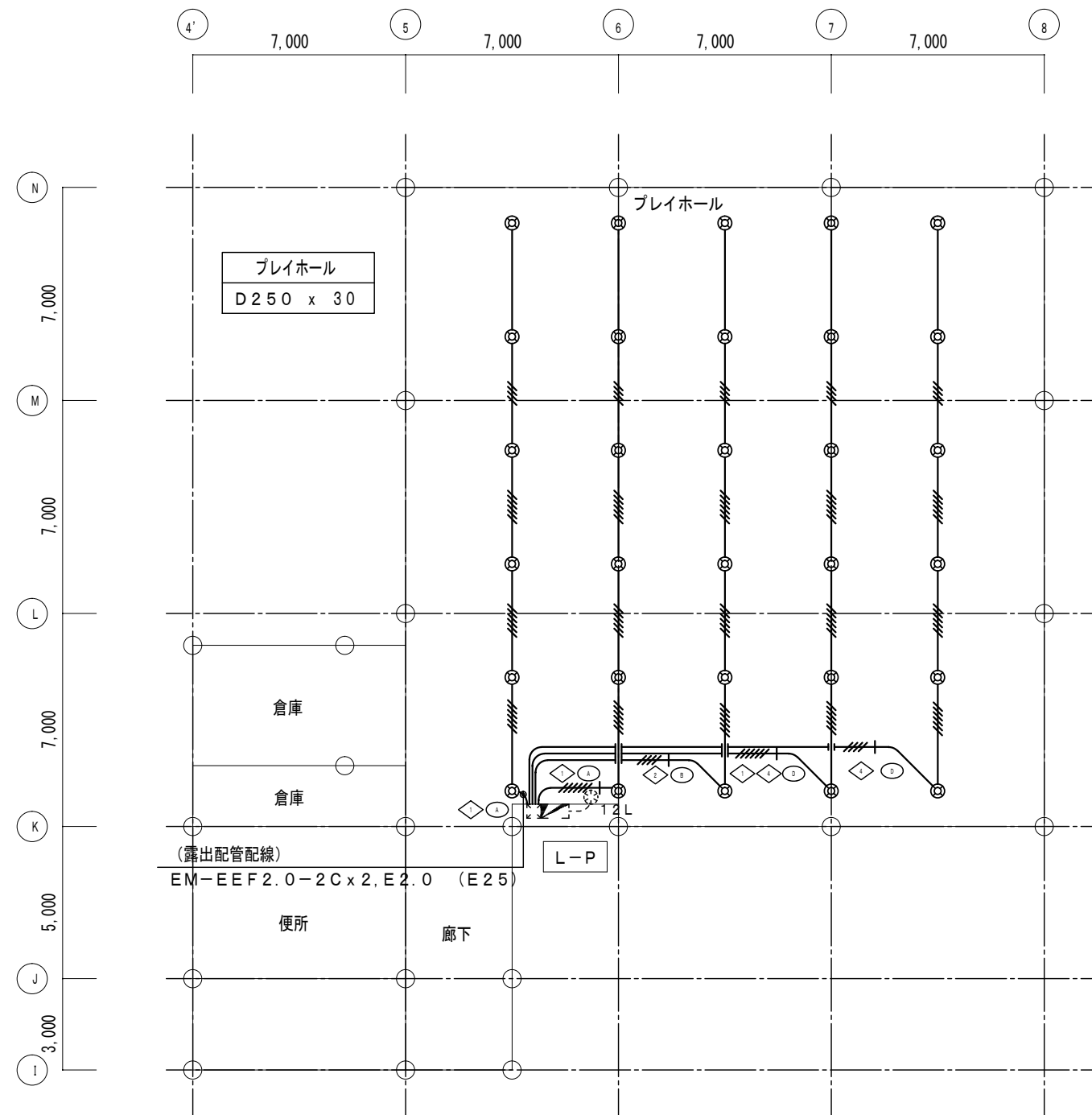
	吹抜・ロビー		
(撤去)	メタルハライト 250W	x 30	
	ミニハロゲン 150W	x 20	



立面図 S=1/200

凡 例			
記号	名 称	形 状	備 考
	電灯分電盤		(既設現状のまま)
○	照明器具	ミニハロゲン 150W	
⊗	照明器具	メタルハライト250W	
	リモコンスイッチ	12回路	(既設現状のまま)
	プルボックス		(既設現状のまま)
- - - -	既設配管配線		
(注記)			
1) 図中記入なき配管配線サイズは、下記とする。			
	1V 2.0x2	(19)	露出配管配線
	1V 2.0x4	(25)	露出配管配線
	1V 2.0x6	(25)	露出配管配線
2) 図中 × 印は、機器 (器具) の撤去を示す。			
	× × ×		配管配線撤去を示す。 但し、配管打込み部分等は、配線のみ撤去とする。
3) 既設建物工事施工に際して、既存物等に損害を与えたときは、請負者の負担において、速やかに復旧を行うこと。			
4) 図中 (- - - -) は既設機器、配管配線を示す。			

備	独立行政法人 国立青少年教育振興機構				株式会社 岩崎建築設計事務所 奈良県奈良市大森町57-3 TEL: 0742-22-2283 FAX: 0742-24-5011	工事名称 国立青少年教育振興機構 国立菅原青少年自然の家 食堂天井落下防止対策工事	年度 H. 29
	施設管理室長	係長	主任	担当			
考					図面名称 電灯設備 プレイホール棟平面図 (既設現況撤去図)	縮尺 S=1:200	図面番号 E-08



凡 例			
記号	名 称	形 状	備 考
	電灯分電盤		(既設現状のまま)
	LED照明器具	(照明器具姿図参照)	
	リモコンスイッチ	12回路	(既設現状のまま)
	プルボックス		(既設現状のまま)
	既設配管配線		
(注記)			
1) 図中記入なき配管配線サイズは、下記とする。			
	EM-EEF2.0-2C (E19)		露出配管配線
	EM-EEF2.0-2Cx2 (E25)		露出配管配線
	EM-EEF2.0-2Cx2, E2.0 (E25)		露出配管配線
	EM-EEF2.0-3Cx2 (E31)		露出配管配線
	EM-EEF2.0-3Cx2, E2.0 (E31)		露出配管配線
2) 既設建物工事施工に際して、既存物等に損害を与えたときは、請負者の負担において、速やかに復旧を行うこと。			
3) 盤より2次側第1ボックスまで既設配線を使用すること。			
4) 図中(----)は既設機器、配管配線を示す。			

備 考	独立行政法人 国立青少年教育振興機構				株式会社 岩崎建築設計事務所 奈良県奈良市大森町57-3 TEL: 0742-22-2283 FAX: 0742-24-5011	工事名称 国立青少年教育振興機構 国立曽爾青少年自然の家 食堂天井落下防止対策工事	年度 H. 29
	施設管理室長	係長	主任	担当			
					図面名称 電灯設備 プレイホール棟平面図 (改修後)	縮尺 S=1:200	図面番号 E-09