

# 現場説明書

工事名 国立青少年教育振興機構  
国立岩手山青少年交流の家 非常用発電設備改修工事

| 国立青少年教育振興機構財務部施設管理課 |      |       |    |
|---------------------|------|-------|----|
| 課長                  | 課長補佐 | 施設管理課 | 担当 |
|                     |      |       |    |

1 工事名 国立青少年教育振興機構 国立岩手山青少年交流の家 非常用発電設備改修工事

2 工事場所 岩手県滝沢市後292（国立岩手山青少年交流の家構内）

3 完成期限 令和6年3月29日（金曜日）

#### 4 一般事項

##### 現場説明書の適用方法

- (1) ・印で始まる事項については、○印を付した事項のみ適用する。
- (2) 文中及び表中の各欄に数字、文字、記号等を記入する事項については記入してある事項のみ適用する。
- (3) ——印又は×印で抹消した事項は全て適用しない。

#### 5 施工に関する事項

##### (1) 工事用地

範囲は監督職員と協議の上決定し、使用にあたっては「工事用地使用許可願」を監督職員に提出して、発注者等の承諾を得ること。ただし、工事用地の借料は無償とする。

##### (2) 仮設物の設置等

###### ① 仮設建物等

仮設建物等を設置するときは、「仮設物設置許可願」を監督職員に提出して発注者等の承諾を得ること。

###### ② 障害物の撤去又は移設

障害物の撤去又は移設をするときは、監督職員の指示により行うこと。

###### ③ 仮囲い等

仮囲い等を設けるときは、監督職員の指示により行うこと。

###### ④ 監督職員事務所

・設ける（ 号）  設けない

| 号                       | 1    | 2    | 3    | 4    | 5     | 6 |
|-------------------------|------|------|------|------|-------|---|
| 規模<br>(m <sup>2</sup> ) | 10内外 | 20内外 | 35内外 | 65内外 | 100内外 |   |

###### ⑤ 仮設物の維持管理等

仮設物は、施工、監督及び検査に便利かつ安全な材料構造でかつ関係法規に準拠して設置するものとし、常に維持保全に注意すること。

###### ⑥ 墜落制止用器具の着用について

労働安全衛生法施行令第13条第3項第28号における墜落制止用器具の着用は、「墜落制止用器具の規格」（平成31年1月25日厚生労働省告示第11号）による墜落制止用器具（フルハーネス型墜落制止用器具、胴ベルト型墜落制止用器具及びランヤード等）とする。

###### ⑦ その他

- a) 工事期間中、近隣住民等第三者には、十分注意を払うこと。
- b) 既存施設や道路等を汚損もしくは破損したときは、速やかに監督職員と協議の上原状に復するものとする。
- c) 撤去工事における騒音、塵埃等には十分注意し、必要に応じて養生等の処置を講ずること。
- d) 工事車両等の運行にあたっては、安全対策について、監督職員と十分協議の上事故防止に努める。

(3) 工事用電力等

- ① 工事用電力、電話、給水、排水等は受注者において手続きの上設置し、その費用及び使用料は受注者の負担とする。
- ② 工事用電力
  - ・ 電力会社と協議の上引き込む
  - 構内より分岐できる
- ③ 工事用電話
  - ・ 構外より引込む。
  - 携帯電話にて対応する
- ④ 工事用給水
  - ・ 構外より引込む。 ○ 構内より分岐できる。 ・ さく井する。 ・
- ⑤ 工事用電力、電話、給水の引き込み位置は別図により、排水は別図又は監督職員の指示による。
- ⑥ 工事に際して、学内の上水道、下水道施設を使用するときは「上(下)水道使用願」を監督職員に提出して、発注者等の承諾を得ること。
- ⑦ その他  
工事用電力、工事用給水を構内より分岐する場合は、受注者の負担において電力量計、量水器を設置し、料金は国立岩手山青少年交流の家へ納入する。

(4) 工事写真等

① 工事写真等

工事写真等は、文部科学省が定めた「工事写真撮影要領」により撮影し、次表のものを提出すること。

| 区 分                | 大 き さ            | 種 類            | 組             |
|--------------------|------------------|----------------|---------------|
| 敷地状況写真             | <del>サービス判</del> | <del>カラー</del> | <del>1組</del> |
| 工 事 写 真            | サービス判            | カ ラ ー          | 1 組           |
| <del>完 成 写 真</del> | <del>サービス判</del> | <del>カラー</del> | <del>1組</del> |

※ 完成写真はファイルし、表紙に工事名、工期を記入し、撮影方向等を明示した配置図、平面図を添付すること。

② その他

質疑回答書、現場説明書、特記仕様書及び設計図（発注図）のA3版2つ折り仮製本を3部提出すること。

(5) その他

鍵は、各組（一組は同一鍵3本）毎に鍵札（アクリル製）を付け、~~キープラン及び鍵リストを添えて鍵箱（鍵掛け付き）に納めて提出すること。~~

6 契約に関する事項

(1) 独立行政法人国立青少年教育振興機構工事請負契約基準（以下、「基準」という。）の運用

① 基準第3の規定による、

工事費内訳明細書 { ○ 提出する。  
・ 提出しない。

工 程 表

- 提出する。
- ・ 提出しない。

- ② ~~基準第25第1項の規定により請負代金額の変更を請求する場合は、発注者又は受注者から請求のあった日から起算して、残工事の工期が2月以上ある場合とする。~~
- ③ ~~基準第25第2項の残工事代金額を算出する根拠となる残工事量を確認する場合において、工事の工程が受注者の責により遅延していると認められる場合は遅延していると認められる工事量を残工事量に含めないものとする。~~
- ④ 基準第29第4項にいう「請負代金額」とは、損害を負担する時点における請負代金額をいう。
- ⑤ 天災、その他不可抗力による1回の損害合計額が前項にいう請負代金額の1000分の5の額（この額が20万円を越えるときは20万円）に満たないものは損害合計額とみなさないものとする。
- (2) 契約の保証について
- 落札者は、工事請負契約書案の提出とともに、次の①から⑦のいずれかの書類を提出しなければならない。
- ① 契約保証金として納付するものが、現金の場合は、保管金領収証書及び契約保証金納付書
- ア 保管金領収証書は、三菱UFJ銀行渋谷支店 に契約保証金の金額に相当する金額の現金を払い込んで交付を受けること。
- イ 保管金領収証書の宛名の欄には、独立行政法人国立青少年教育振興機構 出納責任者 山川 寿典と記載するように申し込むこと。
- ウ 請負代金額の変更により契約保証金の金額を変更する場合の取扱いについては、独立行政法人国立青少年教育振興機構の指示に従うこと。
- エ 受注者の責に帰すべき事由により契約が解除されたとき、契約保証金は、独立行政法人国立青少年教育振興機構契約事務取扱規則により独立行政法人国立青少年教育振興機構に帰属する。なお、違約金の金額が契約保証金の金額を超過している場合は、別途、超過分を徴収する。
- オ 受注者は、工事完成後、請負代金額の支払請求書の提出とともに保管金払渡請求書を提出すること。
- ② 契約保証金の納付に代わる担保が、国債（国債に関する法律の規定により登録された国債を除く）、政府の保証のある債券、銀行、株式会社商工組合中央金庫、農林中央金庫又は全国を地区とする信用金庫連合会の発行する債券、日本国有鉄道改革法（昭和61年法律第87号）附則第2項の規定による廃止前の日本国有鉄道法（昭和23年法律第256号）第1条の規定により設立された日本国有鉄道及び日本電信電話株式会社等に関する法律（昭和59年法律第85号）附則第4条第1項の規定による解散前の日本電信電話公社が発行した債券で政府の保証のある債券以外のもの、地方債及び独立行政法人国立青少年教育振興機構が確実と認める社債の場合は、政府保管有価証券払込済通知書及び契約保証金納付書
- ア 政府保管有価証券払込済通知書は、三菱UFJ銀行渋谷支店 に契約保証金の金額に相当する金額の当該有価証券を払い込んで、交付を受けること。
- イ 政府保管有価証券払込済通知書の宛名の欄には、独立行政法人国立青少年教育振興機構 出納責任者 山川 寿典と記載するように申し込むこと。
- ウ 請負金額の変更により契約保証金の金額を変更する場合の取扱いについては、独立行政法人国立青少年教育振興機構の指示に従うこと。
- エ 受注者の責に帰すべき事由により契約が解除されたとき、保管有価証券は、独立行政法人国立青少年教育振興機構契約事務取扱規則により独立行政法人国立青少年教育振興機構に帰属する。なお、違約金の金額が契約保証金の金額を超過している場合は、別途、超過分を徴収する。

- オ 受注者は、工事完成後、請負代金額の支払請求書の提出とともに政府保管有価証券払渡請求書を提出すること。
- ③ 契約保証金の納付に代わる担保が、銀行又は独立行政法人国立青少年教育振興機構が確実と認める金融機関が振り出し又は支払を保証した小切手、銀行又は独立行政法人国立青少年教育振興機構が確実と認める金融機関が引き受け又は保証若しくは裏書をした手形である場合は、当該有価証券及び契約保証金納付書
- ア 請負代金額の変更により契約保証金の金額を変更する場合の取扱いについては、独立行政法人国立青少年教育振興機構の指示に従うこと。
- イ 受注者の責に帰すべき事由により契約が解除されたとき、当該有価証券は、独立行政法人国立青少年教育振興機構契約事務取扱規則により独立行政法人国立青少年教育振興機構に帰属する。なお、違約金の金額が契約保証金の金額を超過している場合は、別途、超過分を徴収する。
- ウ 受注者は、工事完成後、請負代金額の支払請求書の提出とともに政府保管有価証券払渡請求書を提出すること。
- ④ 契約保証金の納付に代わる担保が、銀行又は独立行政法人国立青少年教育振興機構が確実と認める金融機関に対する定期預金債権の場合は、当該債権に係る証書及び当該債権に係る債務者である銀行又は独立行政法人国立青少年教育振興機構が確実と認める金融機関の承諾を証する確定日付のある書面及び契約保証金納付書
- ア 当該債権に質権を設定し提出すること。
- イ 請負代金額の変更により契約保証金の金額を変更する場合の取扱いについては、独立行政法人国立青少年教育振興機構の指示に従うこと。
- ウ 受注者の責に帰すべき事由により契約が解除されたとき、当該債権は、独立行政法人国立青少年教育振興機構契約事務取扱規則により独立行政法人国立青少年教育振興機構に帰属する。なお、違約金の金額が契約保証金の金額を超過している場合は、別途、超過分を徴収する。
- エ 受注者は、工事完成後、**独立行政法人国立青少年教育振興機構 理事長 古川 和**から当該債権に係る証書及び当該債権に係る債務者である銀行又は独立行政法人国立青少年教育振興機構が確実と認める金融機関の承諾を証する確定日付のある書面の返還を受けるものとする。
- ⑤ 債務不履行による損害金の支払を保証する金融機関等の保証に係る保証書及び契約保証金納付書
- ア 債務不履行による損害金の支払の保証ができる者は、出資の受入れ、預り金及び金利等の取締りに関する法律（昭和29年法律第195号）第3条に規定する金融機関である銀行、信託会社、保険会社、信用金庫、信用金庫連合会、労働金庫、労働金庫連合会、農林中央金庫、株式会社商工組合中央金庫、株式会社日本政策投資銀行並びに信用協同組合及び農業協同組合、水産業協同組合その他の貯金の受入れを行う組合（以下「銀行等」という。）又は公共工事の前払金保証事業に関する法律（昭和27年法律第184号）第2条第4項に規定する保証事業会社（以下「金融機関等」と総称する。）とする。
- イ 保証書の宛名の欄には、**独立行政法人国立青少年教育振興機構 理事長 古川 和**と記載するように申し込むこと。
- ウ 保証債務の内容は、工事請負契約書に基づく債務の不履行による損害金の支払いであること。
- エ 保証書上の保証に係る工事の工事名の欄には、工事請負契約書に記載される工事名が記載されるように申し込むこと。
- オ 保証金額は、契約保証金の金額以上とすること。
- カ 保証期間は、工期を含むものとする。
- キ 保証債務履行請求の有効期間は、保証期間経過後6カ月以上確保されるものとする。
- ク 請負代金額の変更又は工期の変更等により保証金額又は保証期間を変更する場合等の

取扱いについては、独立行政法人国立青少年教育振興機構の指示に従うこと。

ケ 受注者の責に帰すべき事由により契約が解除されたとき、金融機関等から支払われた保証金は、独立行政法人国立青少年教育振興機構契約事務取扱規則により独立行政法人国立青少年教育振興機構に帰属する。なお、違約金の金額が保証金額を超過している場合は、別途、超過分を徴収する。

コ 受注者は、銀行等が保証した場合にあっては、工事完成后、**独立行政法人国立青少年教育振興機構 理事長 古川 和**から保証書（変更契約書を含む。）の返還を受け、銀行等に返還すること。

⑥ 債務の不履行により生ずる損害をてん補する履行保証保険契約に係る証券

ア 履行保証保険とは、保険会社が債務不履行時に保険金を支払うことを約する保険である。

イ 履行保証保険は、定額てん補方式を申し込むこと。

ウ 保険証券の宛名の欄には、**独立行政法人国立青少年教育振興機構 理事長 古川 和**と記載するように申し込むこと。

エ 証券上の契約の内容としての工事名の欄には、工事請負契約書に記載される工事名が記載されるように申し込むこと。

オ 保険金額は、請負代金額の10分の1の金額以上とする。

カ 保険期間は、工期を含むものとする。

キ 請負代金額の変更により保険金額を変更する場合の取扱いについては、独立行政法人国立青少年教育振興機構の指示に従うこと。

ク 受注者の責に帰すべき事由により契約が解除されたとき、保険会社から支払われた保険金は、独立行政法人国立青少年教育振興機構契約事務取扱規則により独立行政法人国立青少年教育振興機構に帰属する。なお、違約金の金額が保険金額を超過している場合は、別途、超過分を徴収する。

⑦ 債務の履行を保証する公共工事履行保証証券による保証に係る証券

ア 公共工事履行保証証券とは、保険会社が保証金額を限度として債務の履行を保証する保証である。

イ 公共工事履行保証証券の宛名の欄には、**独立行政法人国立青少年教育振興機構 理事長 古川 和**と記載するように申し込むこと。

ウ 証券上の主契約の内容としての工事名の欄には、工事請負契約書に記載される工事名が記載されるように申し込むこと。

エ 保証金額は、請負代金額の10分の1の金額以上とする。

オ 保証期間は、工期を含むものとする。

カ 請負代金額の変更又は工期の変更等により保証金額又は保証期間を変更する場合等の取扱いについては、独立行政法人国立青少年教育振興機構の指示に従うこと。

キ 受注者の責に帰すべき事由により契約が解除されたとき、保険会社から支払われた保証金は、独立行政法人国立青少年教育振興機構契約事務取扱規則により独立行政法人国立青少年教育振興機構に帰属する。なお、違約金の金額が保証金額を超過している場合は、別途、超過分を徴収する。

(3) 工事請負代金債権の債権譲渡

この工事の受注者は、下請セーフティーネット債務保証事業又は地域建築業経営強化融資制度のいずれかに係る融資を受けることを目的として、工事請負代金債権の債権譲渡を申し出ることができるものとする。

(4) 下請契約の締結

受注者は、下請負人を使用する場合は、「建設工事標準下請契約約款」（昭和52年4月26日中央建設業審議会決定）に準拠した適切な下請契約を締結すること。また、「建設業法令遵守ガイドライン（第5版）-元請負人と下請負人の関係に係る留意点-」（平成29年3月国土交通省土地・建設産業局建設業課）により適切な取引をすること。

(5) 建設産業における生産システム合理化指針の遵守等について

工事の適正かつ円滑な施工を確保するため、「建設産業における生産システム合理化指針について」（平成3年2月5日付け建設省経構発第2号の3建設省建設経済局長通知）において明確にされている総合・専門工事業者の役割に応じた責任を的確に果たすとともに、適正な契約の締結、適正な施工体制の確立、建設労働者の雇用条件等の改善等に努めること。また、下請代金の支払については発注者から受取った前払金の下請建設業者に対する均てん、下請代金における現金比率の改善、手形期間の短縮等その適正化について特段の配慮をすること。

(6) 監督職員の権限

基準第9第2項第1号から第3号に示す範囲とする。

(7) 請負代金の支払

請負代金（前払金及び~~中間前払金~~を含む）は、受注者からの適法な支払請求書に応じて独立行政法人国立青少年教育振興機構財務部財務課から2回以内に支払うものとする。

(8) 請負代金の前払い

公共工事の前払金保証事業会社と保険契約を締結し、当該保証証書を添えて工事請負代金額の「10分の4.5」以内の額の前払金を請求することが出来る。~~また、前払金の支払を受け、公共工事の前払金保証事業会社と保険契約を締結し、当該保証証書を添えて工事請負代金額の「10分の2」以内の額の中間前払金を請求することができる。~~

(9) 工事関係保険の締結

この工事の受注者は、速やかに、次の付保条件により、組立保険契約（共済その他これに準じる機能を有するものを含む。）締結すること。

① 保険対象

工事請負契約の対象となっている工事全体とすること。

② 保険契約者

受注者とすること。

③ 被保険者

発注者並びに受注者及びそのすべての下請負人（リース仮設材を使用する場合には、リース業者を含む。）とすること。

④ 保険金額

請負代金額と同額とすること。ただし、支給材料又は貸与品の価額が算入されていないときはその新調達価額を加算し、保険の目的に含まれない工事の費用（解体撤去工事費、用地費、補償費等をいう。）が算入されているときはその金額を控除すること。

⑤ 保険金支払額の控除額（免責額）

請負代金額の1000分の5の額（この額が20万円を超えるときは20万円）未満とすること。

⑥ 保険金請求者

受注者とすること。

⑦ 保険期間

工事着手の日から工事目的物の完成引渡しの日までの期間とすること。

⑧ 特約条項

ア 同一発注者による同一工事場内における分離発注工事の隣接工区受注者相互間の求償権不行使特約を付帯すること。

~~イ 水災危険担保特約を付帯すること。~~

ウ 次の付保条件により、損害賠償責任担保特約を付帯（請負業者賠償責任保険その他これに準じる機能を有するものを付保することを含む。）すること。

（ア）対人賠償保険金額は、1名につき1億円以上かつ1事故につき10億円以上とすること。

（イ）対物賠償保険金額は、1事故につき1億円以上とすること。

（ウ）発注者受注者相互間の交差責任担保特約を付帯すること。

（エ）分離発注工事の隣接工区に対する賠償責任担保特約を付帯すること。

⑨ その他

ア ここで示す付保条件は、工事関係保険として最低限必要と思われる付保条件であり、受注者が受注者の判断でこれ以上の付保条件で工事関係保険を付保することを妨げるものでない。ただし、当該付保条件についても発注者が指示したものとみなす。

~~イ 建物の建築工事の受注者は、分離発注される当該建物の付帯設備工事の受注者と協議の上、建築工事の受注者が保険契約者となり、付帯設備工事の受注者を被保険者に加え、一括して建設工事保険契約を締結することも可能である。~~

ウ 受注者が工事関係保険契約を締結したときは、遅滞なく、その保険証券を発注者に提示すること。ただし、総括契約方式による付保の場合は、保険会社の引受証明を発注者に提示すること。

エ 工事関係保険契約締結後に設計変更等により工事期間又は請負代金額に変更を生じた場合などには、速やかに、付保条件について変更の手続をとること。

## 7 暴力団員等による不当介入を受けた場合の措置について

- (1) 独立行政法人国立青少年教育振興機構が発注する建設工事（以下「発注工事」という）において、暴力団員、暴力団員準構成員又は暴力団関係業者（以下「暴力団員等」という）による不当要求又は工事妨害（以下「不当介入」という。）を受けた場合には、断固としてこれを拒否するとともに、不当介入があった時点で速やかに警察に通報を行うとともに、捜査上必要な協力を行うこと。
- (2) (1)により警察に通報を行うとともに、捜査上必要な協力を行った場合には、速やかにその内容を記載した書面により発注者に報告すること。
- (3) 発注工事において、暴力団員等による不当介入を受けたことにより工程に遅れが生じる等の被害が生じた場合には、発注者と協議を行うこと。

## 8 その他

### (1) 工事実績情報サービス（CORINS）への登録

この工事の受注者は、工事契約内容及び施工内容について契約締結後10日以内に、登録内容に変更があったときは登録内容に変更が生じた日から10日以内に、完成引渡しについて完成引渡し後10日以内にそれぞれの情報を財団法人日本建設情報総合センターの工事実績情報サービス（CORINS）への登録すること。

### (2) 公共事業労務費調査への協力

毎年定期的実施される公共事業労務費調査への協力を依頼することがあるので、労働基準法第108条による賃金台帳を整備しておくこと。

なお、賃金台帳の整備にあたっては、全国建設業協会刊「建設現場の賃金管理の手引き」によること。

### (3) 建設業退職金共済制度について

- ① 建設業退職金共済組合に加入するとともに、その建設業退職金共済制度の対象となる労働者について証紙を購入し、当該労働者の共済手帳に証紙を貼付すること。
- ② 「建設業退職金共済制度適用事業主工事現場」の標識を掲示すること。
- ③ 掛金収納書（発注者用）を工事請負契約締結後原則1ヶ月以内（電子申請方式による場合にあっては、工事請負契約締結後原則40日以内）に、発注者に提出すること。

### ~~(4) 工事成績評定について~~

~~この工事は、「公共工事の入札及び契約の適正化の促進に関する法律」（平成12年法律第127号）及び「公共工事の入札及び契約の適正化を図るための措置に関する指針」（令和元年10月18日閣議決定）に基づき、文部科学省が定めた工事成績評定要領（平成20年1月17日付け19文科施第370号）による工事成績評定の対象工事である。~~

### ~~(5) ワンデーレスポンスの実施について~~

~~本工事はワンデーレスポンスの実施対象工事である。~~

- ④ ~~ワンデーレスポンスとは、発注者からの質問、協議に対して、発注者は、基本的に「その日のうちに」回答するよう対応することである。なお、即日回答が困難な場合に、いつま~~



~~でに回答が必要なのかを受注者と協議の上、回答期限を設けるなど、何らかの回答を「その日のうちに」することを含むものとする。~~

~~② 受注者は、実施工程表の提出にあたって、作業間の関連把握や工事の進捗状況等を把握できる工程管理方法について、監督職員と協議を行うこと。~~

~~③ 受注者は、工事施工中において、問題が発生した場合及び計画工程と実施工程を比較照査し、差異が生じた場合は速やかに文書にて監督職員へ報告すること。~~

(6) 主任技術者又は監理技術者の専任を要しない期間について

① 請負契約の締結後、現場施工に着手するまでの期間（現場事務所の設置、資機材の搬入又は仮設工事等が開始されるまでの期間）については、主任技術者又は監理技術者の工事現場への専任を要しない。なお、現場施工に着手する日については、請負契約の締結後、監督職員と協議の上定める。

② 工事完成後、検査が終了し（発注者の都合により検査が遅延した場合を除く。）、事務手続き、後片付け等のみが残っている期間については、主任技術者又は監理技術者の工事現場への専任を要しない。なお、検査が終了した日は、発注者が工事の完成を確認した旨、受注者に通知した日とする。

(7) 現場代理人の工事現場における常駐の緩和について

① 基準第10第3項に規定する現場代理人の工事現場における運営、取締り及び権限の行使に支障がないとは、以下のものとする。

ア 請負契約の締結後、現場施工に着手するまでの期間（現場事務所の設置、資機材の搬入又は仮設工事等が開始されるまでの期間。）。なお、現場施工に着手する日については、請負契約の締結後、監督職員と協議の上、定める。

イ 工事完成後、検査が終了し（発注者の都合により検査が遅延した場合を除く。）、事務手続き、後片付け等のみが残っている期間。なお、検査が終了した日は、発注者が工事の完成を確認した旨、発注者に通知した日とする。

ウ 工場製作を含む工事であって、工場製作のみが行われている期間。

エ 工事現場において作業等が行われていない期間。

② 基準第10第3項に規定する発注者との連絡体制が確保されるとは、発注者又は監督職員と携帯電話等で常に連絡が取られること、かつ、発注者又は監督職員が求めたときは、工事現場に速やかに向かう等の対応が取られることとする。

③ その他請負契約の締結後、監督職員と協議の上、現場代理人の工事現場における常駐を要しない期間を定める。

(8) 建設業法第26条第3項ただし書の規定の適用を受ける監理技術者及び監理技術者補佐の工事における取扱いについて

本工事は、建設業法第26条第3項ただし書の規定の適用を受ける監理技術者（以下、「特例監理技術者」という。）の配置を認めない。

~~④ 本工事において、建設業法第26条第3項ただし書の規定の適用を受ける監理技術者（以下、「特定監理技術者」という。）の配置を行う場合は以下のア～ウの要件を全て満たさなければならない。~~

~~ア 建設業法第26条第3項ただし書による監理技術者の職務を補佐する者（以下、「監理技術者補佐」という。）を専任で配置すること。~~

~~イ 監理技術者補佐は、一級施工管理技士補又は一級施工管理技士等の国家資格者、学歴や実務経験により監理技術者の資格を有する者であること。なお、監理技術者補佐の建設業法第27条の規定に基づく技術検定品目は、特例監理技術者に求める技術検定種目と同じであること。~~

~~ウ 監理技術者補佐は入札参加者と直接的かつ恒常的な雇用関係にあること。~~

~~エ 同一の特定監理技術者が配置できる工事の数は、本工事を含め同時に2件までとする。（ただし、同一あるいは別々の発注者が、同一の建設業者と締結する契約工期の重複する複数の請負契約に係る工事であって、かつ、それぞれの工事の対象となる工作物等には一体性が認められるもの（当初の請負契約以外の請負契約が随意契約により締結される~~

~~場合に限る)については、これら複数の工事を一の工事とみなす)~~

~~オ 特例監理技術者が兼務できる工事は〇〇地域内(例:〇〇市、〇〇市及び〇〇町)の工事でなければならない。~~

~~カ 特例監理技術者は、施工における主要な会議への参加、現場の巡回及び主要な工程の立合等の職務を適正に遂行しなければならない。~~

~~キ 特例監理技術者と監理技術者補佐との間で常に連絡が取れる体制であること。~~

~~ク 監理技術者補佐が担う業務等について、明らかにすること。~~

~~② 本工事の監理技術者が特例監理技術者として兼務する事となる場合、前項ア～クの事項について確認できる書類を提出すること。~~

~~③ 本工事において、特例監理技術者及び監理技術者補佐の配置を行う場合又は配置を要さなくなった場合は適切にコリンズ(CORINS)への登録を行うこと。~~

~~(9) 特別重点調査を受けた者との契約について~~

~~「低入札価格調査対象工事に係る特別重点調査の試行について」(平成21年3月31日大臣官房文教施設企画部長通知)に基づく特別重点調査を受けた者との契約については、その契約の保証については請負代金の10分の3以上とし、前払金の割合については、請負代金額の10分の2以内とする。ただし、工事が進捗した場合の中間前払金及び部分払の請求を妨げるものではない。~~

(10) 引渡し後点検について

受注者は、完成引渡し後1年経過を目途に、施設の不具合の有無等について点検を行うものとする。

(11) 設計図書の取扱い

本工事の設計図書の取扱いは以下によるものとする。

- ① 図書の取扱い、保管は、善良なる管理者の注意義務を負うことに同意すること。
- ② 目的以外の使用は禁止とすること。
- ③ 図書を複写する場合、その部数は必要最低限とし、複写した図書は用済み後責任を持って確実に処分すること。

(12) デジタル工事写真の小黑板情報電子化について

デジタル工事写真の小黑板情報電子化は、受発注者双方の業務効率化を目的に、被写体画像の撮影と同時に工事写真における小黑板の記載情報の電子的記入及び工事写真の信憑性確認を行うことにより、現場撮影の省力化、写真整理の効率化、工事写真の改ざん防止を図るものである。

本工事で受注者がデジタル工事写真の小黑板情報電子化を行う場合は、工事契約後、監督職員の承諾を得た上でデジタル工事写真の小黑板情報電子化対象工事(以下、「対象工事」という。)とすることができる。対象工事では、以下の①から③の全てを実施することとする。

なお、本項に規定していない事項は「工事写真撮影要領(文部科学省大臣官房文教施設企画・防災部参事官)」に準ずる。

① 必要な機器・ソフトウェア等の導入

受注者は、デジタル工事写真の小黑板情報電子化の導入に必要な機器・ソフトウェア等(以下、「使用機器」という。)については、「工事写真撮影要領(文部科学省大臣官房文教施設企画・防災部参事官)」の「2.1.2 形状、寸法、仕様等の確認方法2.」に示す項目の電子的記入ができること、かつ信憑性確認機能(改ざん検知機能)を有するものを使用することとする。なお、信憑性確認機能(改ざん検知機能)は、「電子政府における調達のために参照すべき暗号のリスト(CRYPTREC 暗号リスト)」(URL

「<https://www.cryptrec.go.jp/list.html>」)に記載している技術を使用していること。また、受注者は監督職員に対し、工事着手前に、対象工事での使用機器について提示するものとする。

② デジタル工事写真における小黑板情報の電子的記入

受注者は、使用機器を用いてデジタル工事写真を撮影する場合は、被写体と小黑板情報を電子画像として同時に記録してもよい。小黑板情報の電子的記入を行う項目は、「工事写真

撮影要領（文部科学省大臣官房文教施設企画・防災部参事官）」の「2.1.2形状、寸法、仕様等の確認方法 2.」による。

なお、対象工事において、「小黑板情報電子化」と「小黑板を被写体に添えての撮影（従来の方法）」を併用することは差し支えない（例えば、高温多湿、粉じん等の現場条件の影響により、使用機器の利用が困難な工種が想定される）。

③ 小黑板情報の電子的記入を行った写真の納品

受注者は、②に示す小黑板情報の電子的記入を行った写真（以下、「小黑板情報電子化写真」という。）を、工事完成時に監督職員へ納品するものとする。なお納品時に、受注者はURL ([http://www.cals.jacic.or.jp/CIM/sharing/index\\_digital.html](http://www.cals.jacic.or.jp/CIM/sharing/index_digital.html)) のチェックシステム（信憑性チェックツール）又はチェックシステム（信憑性チェックツール）を搭載した写真管理ソフトウェアや工事写真ビューアソフトを用いて、小黑板情報電子化写真の信憑性確認を行い、その結果を併せて監督職員へ提出するものとする。なお、提出された信憑性確認の結果を、監督職員が確認することがある。

# 国立青少年教育振興機構 国立岩手山青少年交流の家 非常用発電設備改修工事

## 図面リスト

| 図面   | 図面名称                |
|------|---------------------|
| E-00 | 表紙・図面リスト            |
| 特-01 | 特記仕様書               |
| E-01 | 案内図・配置図             |
| E-02 | 高圧単線結線図(改修前)        |
| E-03 | 高圧単線結線図(改修後)        |
| E-04 | 非常用発電設備仕様書          |
| E-05 | 非常用発電設備平面図・断面図(改修前) |
| E-06 | 非常用発電設備平面図・断面図(改修後) |
| E-07 | 電気室配線図(改修前)         |
| E-08 | 電気室配線図(改修後)         |

令和 5 年度

発注：独立行政法人国立青少年教育振興機構

有限会社 オヤマツ設計事務所

|   |    |    |    |    |    |  |      |      |      |                   |        |       |    |   |           |
|---|----|----|----|----|----|--|------|------|------|-------------------|--------|-------|----|---|-----------|
| 有限会社 オヤマツ設計事務所<br><small>一級建築士事務所<br/>新潟県知事登録<br/>(イ) 第5129号<br/>一級建築士登録<br/>第 35284 号<br/>中野 元</small> | 承認 | 審査 | 検図 | 製図 | 特記 |  | 改訂番号 | 改訂月日 | 改訂内容 | 独立行政法人国立青少年教育振興機構 |        |       |    | 工事名称<br>国立青少年教育振興機構<br>国立岩手山青少年交流の家 非常用発電設備改修工事 |           |
|   |    |    |    |    |    |  |      |      |      |                   | 施設管理課長 | 施設管理課 | 担当 | 図面名称<br>表紙・図面リスト                                | 縮尺<br>N.S |

|                                      |                       |
|--------------------------------------|-----------------------|
| 国立青少年教育振興機構 国立岩手山青少年交流の家 非常用発電設備改修工事 |                       |
| I 工事概要                               |                       |
| 1. 工事場所                              | 岩手県滝沢市後292            |
| 2. 完成期限                              | 令和6年3月29日(金曜日)        |
| 3. 建物概要                              |                       |
| 建物名称                                 | 電気室                   |
| 工種                                   | 模様替                   |
| 構造                                   | RC造                   |
| 階数                                   | 地上1階                  |
| 建築基準法による                             | 建築面積(m <sup>2</sup> ) |
|                                      | 延べ面積(m <sup>2</sup> ) |
| 消防法施行令別表第一の区分                        |                       |
| 改修面積(m <sup>2</sup> )                |                       |
| 備考                                   |                       |

|                          |      |
|--------------------------|------|
| 4. 工事種目(●印の付いたものが対象工事種目) |      |
| 建物別及び屋外                  | 工事種別 |
| 工事種目                     | 電気室  |
| ○電灯設備                    |      |
| ○動力設備                    |      |
| ○電気自動車用充電設備              |      |
| ○電熱設備                    |      |
| ○雷保護設備                   |      |
| ●受変電設備                   | 一式   |
| ○電力貯蔵設備                  |      |
| ●発電設備                    | 一式   |
| ○構内情報通信網設備               |      |
| ○構内交換設備                  |      |
| ○情報表示設備                  |      |
| ○映像・音響設備                 |      |
| ○拡声設備                    |      |
| ○誘導支援設備                  |      |
| ○テレビ共同受信設備               |      |
| ○監視カメラ設備                 |      |
| ○駐車場管制設備                 |      |
| ○防犯・入退室管理設備              |      |
| ○火災報知設備                  |      |
| ○中央監視制御設備                |      |
| ○構内配電線路                  |      |
| ○構内通信線路                  |      |
| ●発生材処理                   | 一式   |

5. 指定部分 ●無 ○有 対象部分( )  
指定部分工期 年 月 日
6. 概成工期 ●無 ○有 令和 年 月 日( 曜日)  
(第1編1.1.2)、[第1編1.1.2]

- II 工事仕様
1. 共通仕様
- (1) 文部科学省発注工事請負等契約規則(文部科学省訓令第二十二号)別記第1号の工事請負契約基準、現場説明書、図面9枚及び本特記仕様書1枚によるほか、●印の付いたものを適用する。
- 公共建築工事標準仕様書(電気設備工事編)(令和4年版)(以下「標準仕様書」という。)
  - 公共建築改修工事標準仕様書(電気設備工事編)(令和4年版)(以下「改修標準仕様書」という。)
  - 公共建築設備工事標準図(電気設備工事編)(令和4年版)(以下「標準図」という。)
  - 文部科学省電気設備工事標準仕様書(特記基準)(令和4年版)(以下「文科仕様書」という。)
  - 文部科学省電気設備工事標準図(特記基準)(令和4年版)(以下「文科標準図」という。)
  - 工事写真撮影要領(令和元年7月)
- (2) 機械設備工事及び建築工事を本工事に含む場合は、機械設備工事及び建築工事はそれぞれの特記仕様書を適用する。  
なお、機械設備工事の特記仕様書は( )図、建築工事の特記仕様書は( )図による。

2. 特記仕様
- (1) 本特記仕様書の表記
- 項目及び特記事項は、●印の付いたものを適用する。
  - 項目に記載の(第 編 . . . )内表示番号は、標準仕様書の当該項目、当該図又は当該表を示す。
  - 項目に記載の[第 編 . . . ]内表示番号は、改修標準仕様書の当該項目、当該図又は当該表を示す。
  - 項目に記載の<第 編 . . . >内表示番号は、文科仕様書の当該項目、当該図又は当該表を示す。

| 項目                           | 特記事項   |         |
|------------------------------|--|---------|
| ○適用区分                        | 建築基準法に基づき定まる風圧力及び積雪荷重の算定には次の条件を用いる。<br>○風圧力<br>風速(Vo= m/s)<br>地表面粗度区分(○Ⅰ ○Ⅱ ○Ⅲ ○Ⅳ)<br>○積雪荷重<br>建設省告示第1455号における区域 別表( ) |         |
| ●電気保安技術者(第1編1.3.2)[第1編1.3.2] | この工事現場に下記のいずれかの電気保安技術者を選任する。   |         |
|                              | 項目名  | 電気保安技術者 |
|                              | 1. 第3種電気主任技術者以上の資格を有する者  | ●       |
|                              | 2. 1級電気工事施工管理技士の資格を有する者  | ●       |
|                              | 3. 第1種電気工事士の資格を有する者  | ○       |
|                              | 4. 高等学校又はこれと同等以上の教育施設において、電気事業法の規定に基づく主任技術者の資格等に相当する省令第7条第1項各号の科目を修めて卒業した者   | ○       |
|                              | 5. 旧電気工事技術者検定規則による高圧電気工事技術者の検定に合格した者   | ○       |
|                              | 6. 公益事業局長又は通商産業局長の指定を受けた高圧試験に合格した者   | ○       |
|                              | 7. 2級電気工事施工管理技士の資格を有する者  | ○       |
|                              | 8. 第2種電気工事士の資格を有する者  | ○       |
|                              | 9. 短期大学若しくは高等専門学校又はこれらと同等以上の教育施設の電気工学以外の工学に関する学科において一般電気工学(実験を含む)に関する科目を修めて卒業した者                                       | ○       |

- 施工条件(第1編1.3.3)[第1編1.3.3]
- 電源周波数 ●50Hz ○60Hz
- 発生材の処理等(第1編1.3.9)[第1編1.9.1]

- 環境への配慮(第1編1.4.1)[第1編1.4.1]
- (1) 本工事において、「国等による環境物品等の調達に関する法律(平成12年法律第100号)」に基づく「環境物品等の調達の推進に関する基本方針(令和4年2月閣議決定)」に定める特定調達品目「公共工事」の品目を調達する場合は、判断の基準等を満たすものとする。
- (2) 建築物内部に使用する材料等は、設計図書に規定する所要の品質及び性能を有すると共に、次の①から④を満たすものとする。
- 合板、木質系フローリング、構造用パネル、集成材、単板積層材、MDF、パーティクルボード、その他の木質建材、ユリア樹脂板、壁紙、接着剤、保温材、緩衝材、断熱材、塗料、仕上塗材は、アセトアルデヒド及びスチレンを発生しない又は発生が極めて少ない材料で、設計図書に規定する「ホルムアルデヒドの放散量」の区分に応じた材料を使用する。
  - 接着剤及び塗料は、トルエン、キシレン及びエチルベンゼンの含有量が少ない材料を使用する。
  - 接着剤は、可塑性(フタル酸ジ-n-ブチル及びフタル酸ジ-2-エチルヘキシル等を含有しない難揮発性の可塑性剤を除く)が添加されていない材料を使用する。

- 完成時の提出図書(第1編1.7.1~3)[第1編1.11.1~3]
- 石綿含有材料の事前調査(第1編1.8.2~3)
- 足場その他(第1編2.1.1)[第1編2.2.2]
- 発生残土の処理(第1編2.2.1)[第1編2.3.1]
- 金属管の塗装及び仕上げ(第1編2.7.1)[第1編2.8.1]

| 項目   | 特記事項   |
|--|--|
| ●機材の品質等(第1編1.4.2)[第1編1.4.2]                      | ④①の材料を使用して作られた家具、書架、実験台、その他の什器類は、ホルムアルデヒド、アセトアルデヒド及びスチレンを発生しないか、発散が極めて少ない材料を使用したものとする。   |
| ○機材の検査等機材の検査に伴う試験(第1編1.4.4~5)[第1編1.4.5~6]        | (1) 本工事に使用する機材等は、設計図書に定める品質及び性能の他、通常有すべき品質及び性能を有するものとする。<br>(2) 下表に機材名が記載された製造業者等は、次の事項を満たす証明となる資料を提出して監督職員の承諾を受ける。ただし、次の事項を評価された事を示す外部機関が発行する書面を提出し監督職員の承諾を受けた場合は、証明となる資料等の提出を省略することができる。<br>○品質及び性能に関する試験データを整備していること。<br>○生産施設及び品質の管理を適切に行っていること。<br>○安定的な供給が可能であること。<br>○法令等で定める許可、認可、認定又は免許を取得していること。<br>○製造又は施工の実績があり、その信頼性があること。<br>○販売、保守等の営業体制を整えていること。 |
| ●施工調査(第1編1.5.1~3)                                | 事前調査(●本工事 ○別途)<br>調査項目(○既存資料調査 ●本工事に必要な現地調査)<br>調査範囲(○図示 ○)<br>調査方法(○図示 ○)   |
| ○施工の検査等施工の検査に伴う試験施工の立会い等(第1編1.5.3~5)[第1編1.6.4~6] | 下記の施工部分は監督職員の施工の検査、施工の立会及び施工検査に伴う試験を受けるものとする。  |
| ●完成時の提出図書(第1編1.7.1~3)[第1編1.11.1~3]               | 工事完成後提出する完成図等の種類及び提出部数は下記による。  |
| ●石綿含有材料の事前調査(第1編1.8.2~3)                         | 工事着手に先立ち、あらかじめ関係法令に基づき、石綿含有材料の事前調査を行う。   |
| ○足場その他(第1編2.1.1)[第1編2.2.2]                       | ○別契約の関係受注者が設置したものは無償で使用できる。<br>○本工事で設置する。<br>「手すり先行工法に関するガイドライン」に基づく足場の設置に当たっては、同ガイドラインの別紙1「手すり先行工法による足場の組立て等に関する基準」における2の(2)手すり据置き方式又は(3)手すり先行専用足場方式により行う。<br>○内部足場(○種 ○種) ○外部足場(○種 ○種)   |
| ○発生残土の処理(第1編2.2.1)[第1編2.3.1]                     | ○埋戻し後の建設発生土は、監督職員が指示する構内の場所に敷均しとする。<br>○   |
| ●金属管の塗装及び仕上げ(第1編2.7.1)[第1編2.8.1]                 | 次の露出配管は、塗装を行う。<br>○屋内( )<br>○屋外( )<br>●屋外に敷設する露出配管で溶融亜鉛メッキ仕上げを使用する場合は付着量300g/m <sup>2</sup> 以上とする。   |

| 監督職員の行う機材の検査及び機材検査に伴う試験は下記による。 |    |    |    |
|--------------------------------|----|----|----|
| 機材名                            | 検査 | 試験 | 摘要 |
|                                |    |    |    |
|                                |    |    |    |

| 施工部分 | 検査立会試験 | 摘要 |
|------|--------|----|
|      |        |    |
|      |        |    |

| 名称   | 体裁等                                |
|------|------------------------------------|
| ●完成図 | CADデータ(オリジナル、JWW及びDXF)及び電子データ(PDF) |
| ○    | 原図 ○A1版(部) ○A3版(部)                 |
| ●    | 製本(A4版黒厚紙表紙金文字入り)(A1版四つ折り)(2部)     |
| ●    | 仮製本(A4版)(A3版二つ折り)(2部)              |
| ●    | 保安に関する資料 ●紙媒体(2部) ○電子データ(PDF)      |
| ●    | 工事写真 ●紙媒体(1部) ●電子データ(PDF及びJPEG)    |
| ○    | 負荷設備台帳 ○紙媒体(部) ○電子データ(PDF及びEXCEL)  |

※紙媒体はA4版ファイル綴じとする。  
電子納品は次による。  
(1) 貸与する設計図CADデータの著作権者名：国立青少年教育振興機構  
ファイル形式：JWW  
貸与条件：貸与するCADデータを本工事における施工図又は完成図作成のため以外に使用しないこと。  
(2) 電子納品の対象は上記によるほか、監督職員と受注者で協議を行う。  
(3) 電子成果品は、提出前にウイルス対策を実施したうえで監督職員に提出する。  
(4) 提出方法は以下による。  
CD又はDVDに保存し、2部提出する。

- 他工事又は他工種との取り合い
- 特殊場所<第2編2.1.1~9>

| 項目    | 特記事項   |
|-------|--|
| ●耐震措置 | 設備機器の固定は、次によるほか、「建築設備耐震設計・施工指針2014年版」(独立行政法人建築研究所監修)による。<br>(1) 設備機器の固定は、施設の種類並びに機器の種類、重要度及び設置階に応じて、次の設計用水平地震力及び設計用鉛直地震力に対し、移動、転倒、破損などが生じないようにする。<br>①設計用水平地震力<br>機器の重量[kN]に設計用水平地震度を乗じたものとする。<br>なお、特記なき場合は、設計用水平地震度は、次による。<br>設計用標準水平地震度 |

| 機器種別   | ●特定の施設  |      | ○一般の施設 |      |
|--------|---------|------|--------|------|
|        | 重要機器    | 一般機器 | 重要機器   | 一般機器 |
| 上層階    | 2.0     | 1.5  | 1.5    | 1.0  |
| 屋上及び塔屋 | 2.0     | 2.0  | 2.0    | 1.5  |
|        | 水槽類     | 2.0  | 1.5    | 1.0  |
| 中間階    | 1.5     | 1.0  | 1.0    | 0.6  |
|        | 防振支持の機器 | 1.5  | 1.5    | 1.5  |
|        | 水槽類     | 1.5  | 1.0    | 1.0  |
| 地階・1階  | 1.0     | 0.6  | 0.6    | 0.4  |
|        | 防振支持の機器 | 1.0  | 1.0    | 1.0  |
|        | 水槽類     | 1.5  | 1.0    | 0.6  |

- ・上層階とは2~6階建の場合は最上階、7~9階建の場合は上層2階、10~12階建の場合は上層3階、13階以上の場合は上層4階とする。
  - ・中間階とは地階、1階を除く各階で上層階に該当しないもの
  - ・水槽類には燃料小出タンクを含む。
  - ・重要機器は次のものを示す。  
○配電盤 ●発電装置(防災用) ○直流電源装置  
○交流無停電電源装置 ○交換機 ○自動火災報知受信機  
○中央監視装置 ○
- ②設計用鉛直地震力  
設計用水平地震力の1/2とし、水平地震力と同時に働くものとする。
- (2) 横引き配管等の耐震指示は、施設の種類に応じたものとする。

- 既存躯体への穿孔(第1編2.11.1~5)
- 電気工事士
- フラッシュプレート

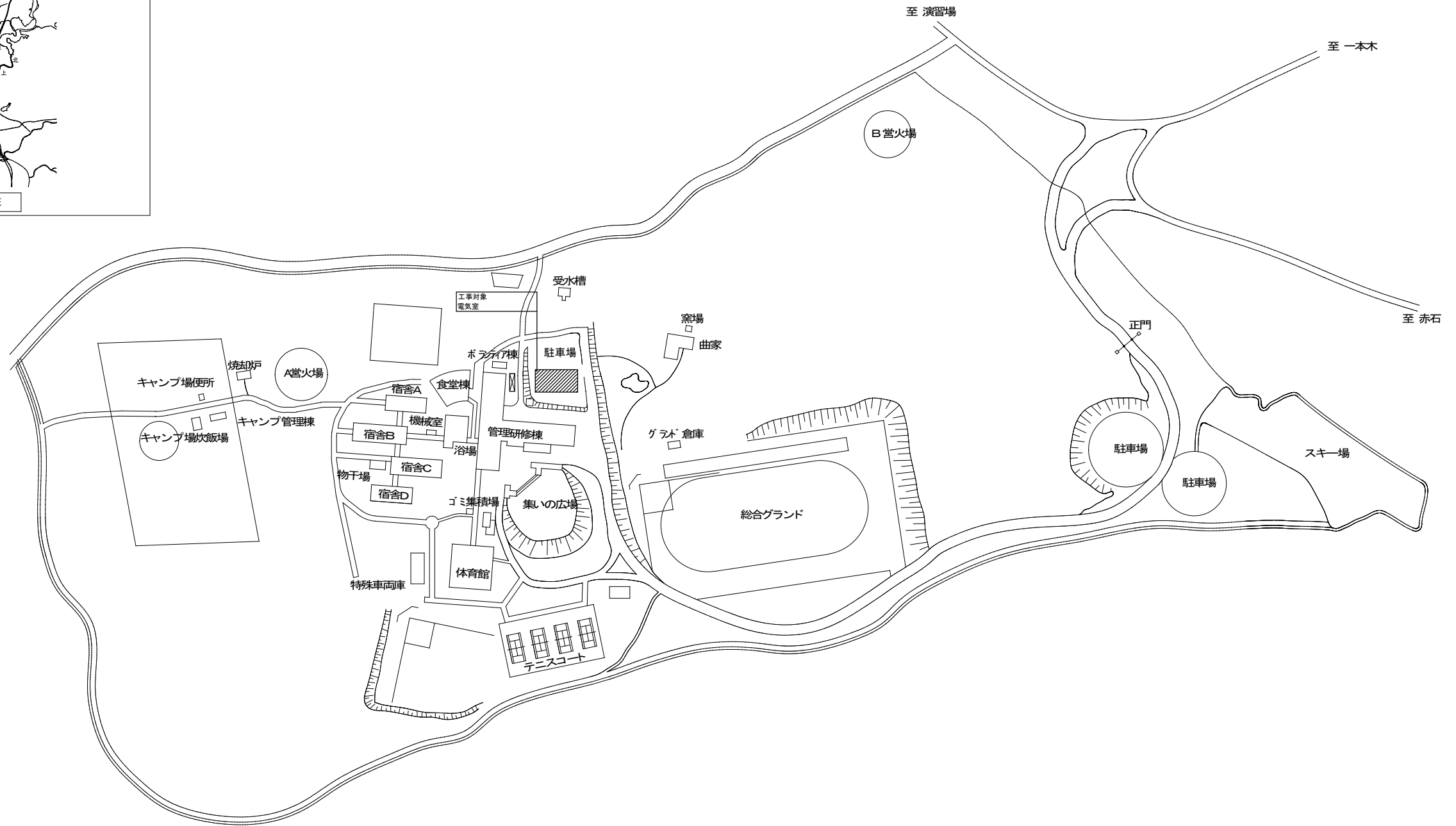
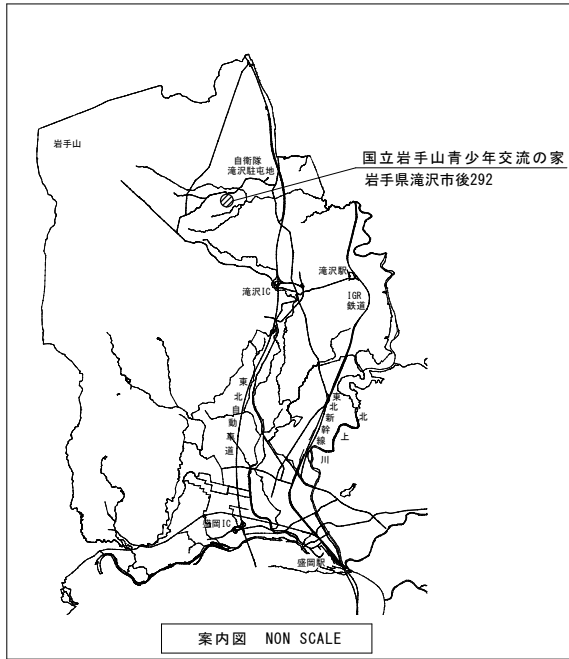
- 電線の色別(第2編2.1.3)(第3編1.1.4)[第2編2.1.4]
- 配線及び主回路の導体の色別は、下記による。

| 電気方式  | 第1相                   | 第2相  | 第3相   | 中性相 |
|-------|-----------------------|--|-------|-----|
| 高圧    | 三相3線式                 | 赤  | 白     | 青   |
| 低圧    | 三相3線式                 | 赤  | 接地側 白 | 黒   |
|       | 三相4線式                 | 赤  | 青     | 黒   |
|       | 単相2線式                 | 赤(青)   | 接地側 白 | 白   |
|       | 単相3線式                 | 赤  | 青     | 白   |
| 直流2線式 | 青                     | 白  |       |     |
| 配線    | (1) 分岐回路の色別           | 分岐前の色別による。   |       |     |
|       | (2) 発電回路の第2相          | 接地側の電線の色は黄色とする(無停電回路含む)  |       |     |
|       | (3) 切替回路の2次側          | 規定しない。   |       |     |
|       | (4) 漏電遮断器回路の接地        | 専用接地極とした時の接地線は、監督職員と協議し、一般接地線と色別を区別する。   |       |     |
| 分電盤類  | 共通事項                  | 配線(1)~(4)による。  |       |     |
|       | 左右・上下及び遠近の別は、正面から見た状態 | ア) 左右の別は、左からとする。<br>イ) 上下の別は、上からとし、直流2線式は、下からとする。<br>ウ) 遠近の別は、近いほうからとし、直流2線式は、遠いほうからとする。 |       |     |

- 備考
- (a) 配電盤類については、次による。  
(1) 左右、遠近の別は、各回路部分における主となる開閉器の操作側又はこれに準ずる側から見た状態とし、分電盤類による。  
(2) 三相回路又は単相3線式回路より分岐する回路は、分岐前の色別による。  
(3) 三相交流の相は、第1相、第2相、第3相の順に相回転するものとする。
- (b) 屋外架空配線の色別は、本表によらなくてよい。  
(c) 接地線の色別は、監督職員の承諾を受けること。

| 図面に特記なき場合は、工事区分表による。 |        |         |        |
|----------------------|--------|---------|--------|
| 特殊場所は下記による。          |        |         |        |
| 特殊場所の内容              | 適用する場所 | 危険場所の種類 | 危険物の種類 |
| ○湿気が多い場所             |        |         |        |
| ○気密性を要する場所           |        |         |        |
| ○ガス蒸気危険場所            |        |         |        |
| ○粉じん危険場所             |        |         |        |
| ○危険物等貯蔵場所            |        |         |        |
| ○腐食性ガスのある場所          |        |         |        |
| ○蟻害を受けるおそれのある場所      |        |         |        |
| ○塩害を受けるおそれのある場所      |        |         |        |

|                |                                   |    |    |    |    |    |      |      |      |                   |       |    |      |       |   |  |  |
|----------------|-----------------------------------|----|----|----|----|----|------|------|------|-------------------|-------|----|------|-------|---|--|--|
| 有限会社 オヤマツ設計事務所 | 一級建築士事務所<br>新潟県知事登録<br>(イ) 第5128号 | 承認 | 審査 | 検図 | 製図 | 特記 | 改訂番号 | 改訂月日 | 改訂内容 | 独立行政法人国立青少年教育振興機構 |       |    |      | 工事名称  | 国立青少年教育振興機構<br>国立岩手山青少年交流の家 非常用発電設備改修工事 |  |  |
|                | 一級建築士登録<br>第352304号<br>中野元        |    |    |    |    |    |      |      |      | 施設管理課長            | 施設管理課 | 担当 | 図面名称 | 特記仕様書 |   |  |  |
|                |                                   |    |    |    |    |    |      |      |      |                   |       |    | 縮尺   | 図面区分  | 電気                                      |  |  |
|                |                                   |    |    |    |    |    |      |      |      |                   |       |    | N:S  | 図面番号  | 特-01                                    |  |  |



配置図 1:2000

工事範囲を示す。

有限会社 オヤマツ設計事務所

一級建築士事務所  
新潟県知事登録  
(イ) 第5128号  
一級建築士会  
第 352304 号  
中野 元

|    |    |    |    |    |
|----|----|----|----|----|
| 承認 | 審査 | 検図 | 製図 | 特記 |
|    |    |    |    |    |

|      |      |      |
|------|------|------|
| 改訂番号 | 改訂月日 | 改訂内容 |
|      |      |      |

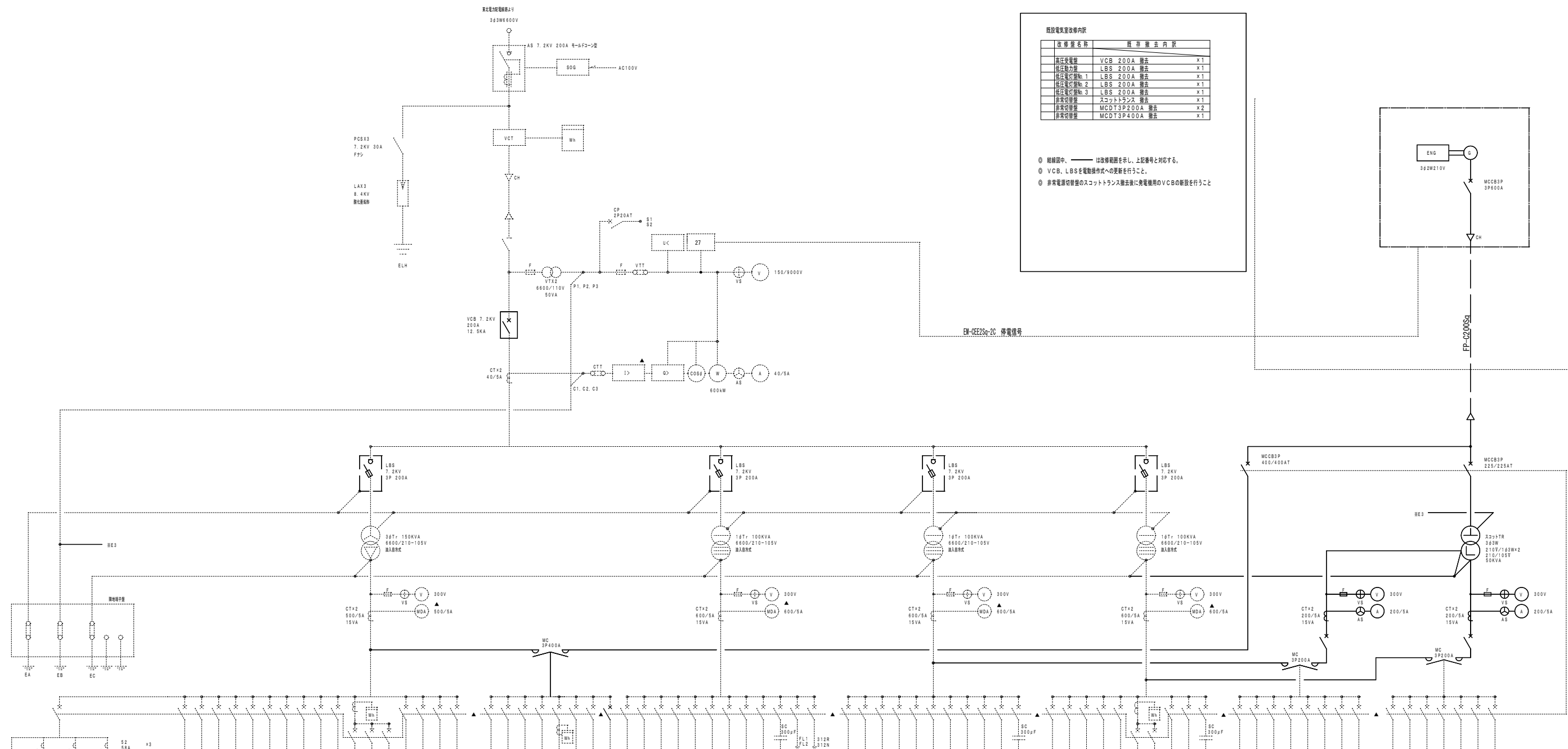
独立行政法人国立青少年教育振興機構

|        |       |    |
|--------|-------|----|
| 施設管理課長 | 施設管理課 | 担当 |
|        |       |    |

工事名称  
国立青少年教育振興機構  
国立岩手山青少年交流の家 非常用発電設備改修工事

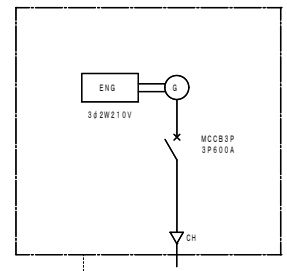
|      |         |
|------|---------|
| 図面名称 | 案内図・配置図 |
|------|---------|

|      |        |
|------|--------|
| 縮尺   | 1:2000 |
| 図面区分 | 電気     |
| 図面番号 | E-01   |



| 改修品名      | 既設品名       | 数量    |
|-----------|------------|-------|
| 高圧受電機     | VCB 200A   | 撤去 X1 |
| 低圧動力機     | LBS 200A   | 撤去 X1 |
| 低圧電灯機No.1 | LBS 200A   | 撤去 X1 |
| 低圧電灯機No.2 | LBS 200A   | 撤去 X1 |
| 低圧電灯機No.3 | LBS 200A   | 撤去 X1 |
| 非常切替機     | スコットトランス   | 撤去 X1 |
| 非常切替機     | MCDT3P200A | 撤去 X2 |
| 非常切替機     | MCDT3P400A | 撤去 X1 |

- 結線图中、——は改修範囲を示し、上記番号と対応する。
- VCB、LBSを電動操作方式への変更を行うこと。
- 非常電源切替機のコットトランス撤去後に発電機用のVCBの新設を行うこと

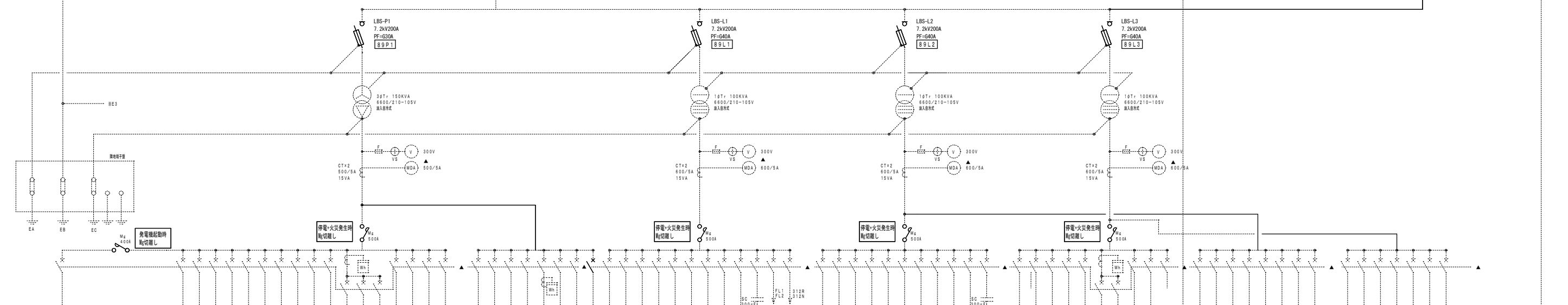
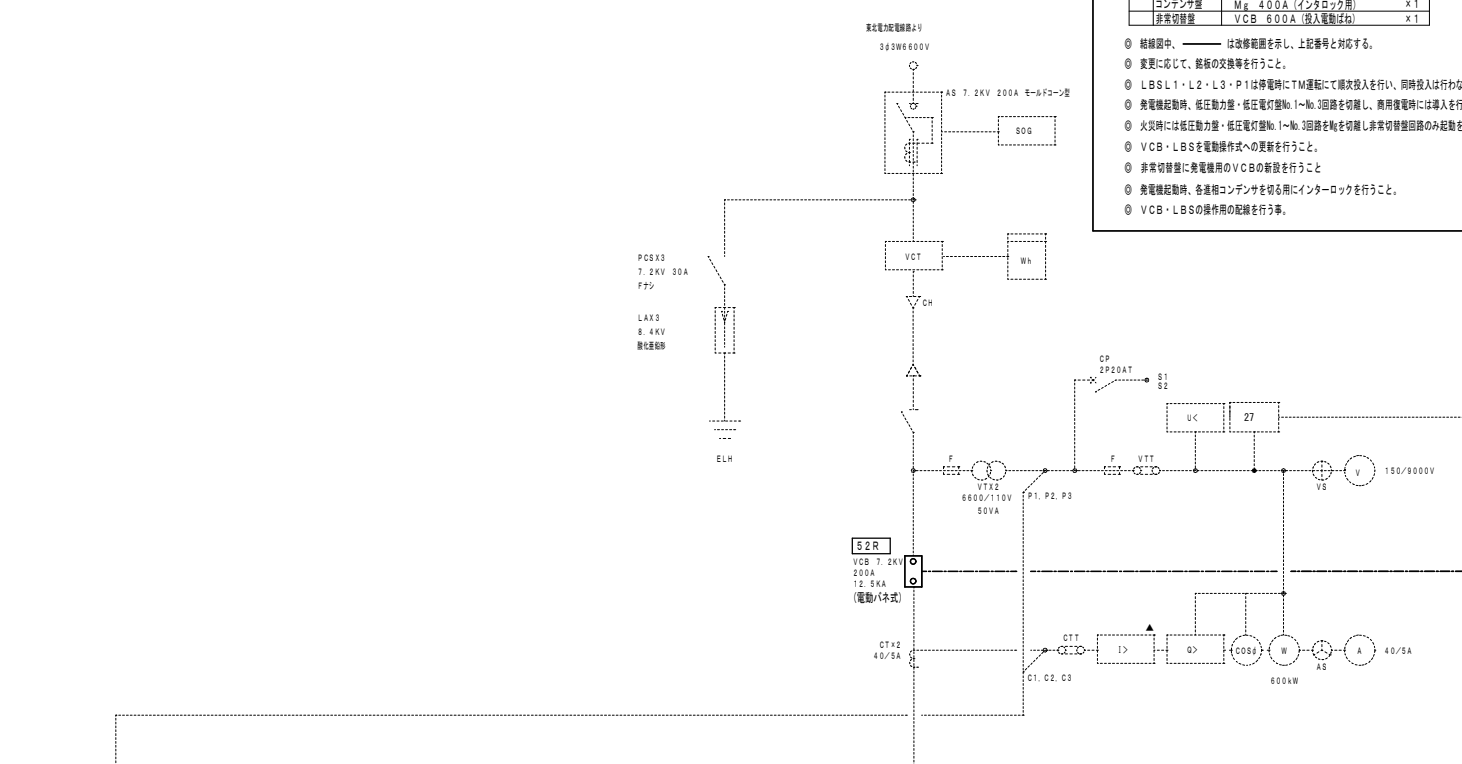
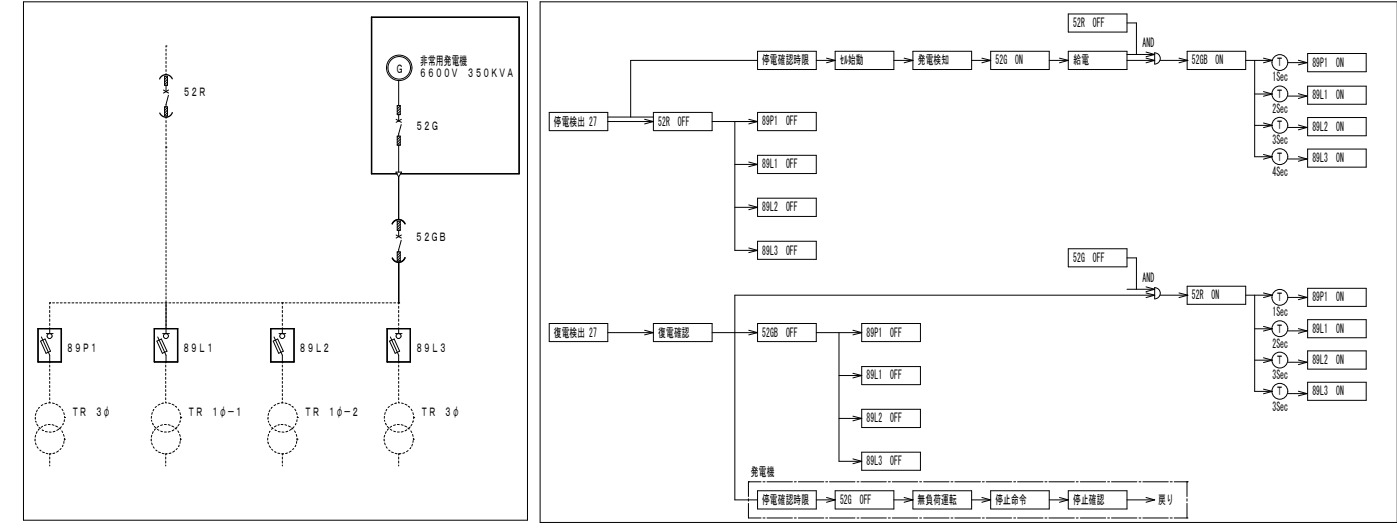


| 回路番号 | 回路名称     | 消費容量 (VA) | 閉鎖容量 (VA) | 備考 |
|------|----------|-----------|-----------|----|
| 1    | 制御電源     | 12.0      | 100/75AT  |    |
| 2    | 保安       | 13.2      | 100/75AT  |    |
| 3    | P-1      | 24.2      | 225/200AT |    |
| 4    | P-2      | 16.0      | 225/150AT |    |
| 5    | 照明機組     | 3.0       | 100/100AT |    |
| 6    | PT-3     | 29.0      | 225/150AT |    |
| 7    | 換気動力     | 50.50AT   | 50/50AT   |    |
| 8    | 浄化槽      | 30.0      | 225/150AT |    |
| 9    | 消火機組     | 12.5      | 100/100AT |    |
| 10   | ボイラントリア等 | 1.2       | 50/30AT   |    |
| 11   | LK-1     | 13.0      | 100/100AT |    |
| 12   | 予備       |           | 100/100AT |    |
| 13   | LPK-1    | 33.5      | 400/400AT |    |
| 14   | P-E      | 0.5       | 50/50AT   |    |
| 15   | 臭いの広場    | 4.5       | 100/100AT |    |
| 16   | 予備       |           | 100/100AT |    |
| 17   | 予備       |           | 225/150AT |    |
| 18   | 予備       |           | 225/150AT |    |
| 19   | 予備       |           | 225/150AT |    |
| 20   | 予備       |           | 225/150AT |    |
| 21   | 予備       |           | 225/150AT |    |
| 22   | 予備       |           | 225/150AT |    |
| 23   | 予備       |           | 225/150AT |    |
| 24   | 予備       |           | 225/150AT |    |
| 25   | 予備       |           | 225/150AT |    |
| 26   | 予備       |           | 225/150AT |    |
| 27   | 予備       |           | 225/150AT |    |
| 28   | 予備       |           | 225/150AT |    |
| 29   | 予備       |           | 225/150AT |    |
| 30   | 予備       |           | 225/150AT |    |
| 31   | 予備       |           | 225/150AT |    |
| 32   | 予備       |           | 225/150AT |    |
| 33   | 予備       |           | 225/150AT |    |
| 34   | 予備       |           | 225/150AT |    |
| 35   | 予備       |           | 225/150AT |    |
| 36   | 予備       |           | 225/150AT |    |
| 37   | 予備       |           | 225/150AT |    |
| 38   | 予備       |           | 225/150AT |    |
| 39   | 予備       |           | 225/150AT |    |
| 40   | 予備       |           | 225/150AT |    |
| 41   | 予備       |           | 225/150AT |    |
| 42   | 予備       |           | 225/150AT |    |
| 43   | 予備       |           | 225/150AT |    |
| 44   | 予備       |           | 225/150AT |    |
| 45   | 予備       |           | 225/150AT |    |
| 46   | 予備       |           | 225/150AT |    |
| 47   | 予備       |           | 225/150AT |    |
| 48   | 予備       |           | 225/150AT |    |
| 49   | 予備       |           | 225/150AT |    |
| 50   | 予備       |           | 225/150AT |    |
| 51   | 予備       |           | 225/150AT |    |
| 52   | 予備       |           | 225/150AT |    |
| 53   | 予備       |           | 225/150AT |    |
| 54   | 予備       |           | 225/150AT |    |
| 55   | 予備       |           | 225/150AT |    |
| 56   | 予備       |           | 225/150AT |    |
| 57   | 予備       |           | 225/150AT |    |
| 58   | 予備       |           | 225/150AT |    |
| 59   | 予備       |           | 225/150AT |    |
| 60   | 予備       |           | 225/150AT |    |
| 61   | 予備       |           | 225/150AT |    |
| 62   | 予備       |           | 225/150AT |    |
| 63   | 予備       |           | 225/150AT |    |
| 64   | 予備       |           | 225/150AT |    |
| 65   | 予備       |           | 225/150AT |    |
| 66   | 予備       |           | 225/150AT |    |
| 67   | 予備       |           | 225/150AT |    |
| 68   | 予備       |           | 225/150AT |    |
| 69   | 予備       |           | 225/150AT |    |
| 70   | 予備       |           | 225/150AT |    |
| 71   | 予備       |           | 225/150AT |    |
| 72   | 予備       |           | 225/150AT |    |
| 73   | 予備       |           | 225/150AT |    |
| 74   | 予備       |           | 225/150AT |    |
| 75   | 予備       |           | 225/150AT |    |
| 76   | 予備       |           | 225/150AT |    |
| 77   | 予備       |           | 225/150AT |    |
| 78   | 予備       |           | 225/150AT |    |
| 79   | 予備       |           | 225/150AT |    |
| 80   | 予備       |           | 225/150AT |    |
| 81   | 予備       |           | 225/150AT |    |
| 82   | 予備       |           | 225/150AT |    |
| 83   | 予備       |           | 225/150AT |    |
| 84   | 予備       |           | 225/150AT |    |
| 85   | 予備       |           | 225/150AT |    |
| 86   | 予備       |           | 225/150AT |    |
| 87   | 予備       |           | 225/150AT |    |
| 88   | 予備       |           | 225/150AT |    |
| 89   | 予備       |           | 225/150AT |    |
| 90   | 予備       |           | 225/150AT |    |
| 91   | 予備       |           | 225/150AT |    |
| 92   | 予備       |           | 225/150AT |    |
| 93   | 予備       |           | 225/150AT |    |
| 94   | 予備       |           | 225/150AT |    |
| 95   | 予備       |           | 225/150AT |    |
| 96   | 予備       |           | 225/150AT |    |
| 97   | 予備       |           | 225/150AT |    |
| 98   | 予備       |           | 225/150AT |    |
| 99   | 予備       |           | 225/150AT |    |
| 100  | 予備       |           | 225/150AT |    |

受電設備 結線図

| 改修箇所      | 改修内容                  | 数量 |
|-----------|-----------------------|----|
| 高圧受電機     | インターロック用7.2KVの増設 (改造) | 1  |
| 高圧分電盤     | VCB 200A (保人電動機用) S2R | x1 |
| 低圧分電盤     | LBS 200A (電動機用)       | x1 |
| 低圧分電盤No.1 | LBS 200A (電動機用)       | x1 |
| 低圧分電盤No.2 | LBS 200A (電動機用)       | x1 |
| 低圧分電盤No.3 | LBS 200A (電動機用)       | x1 |
| 低圧分電盤     | Me 500A (インタロック用)     | x1 |
| 低圧分電盤No.1 | Me 500A (インタロック用)     | x1 |
| 低圧分電盤No.2 | Me 500A (インタロック用)     | x1 |
| 低圧分電盤No.3 | Me 500A (インタロック用)     | x1 |
| コンデンサ     | Me 400A (インタロック用)     | x1 |
| 非常切替機     | VCB 600A (保人電動機用)     | x1 |

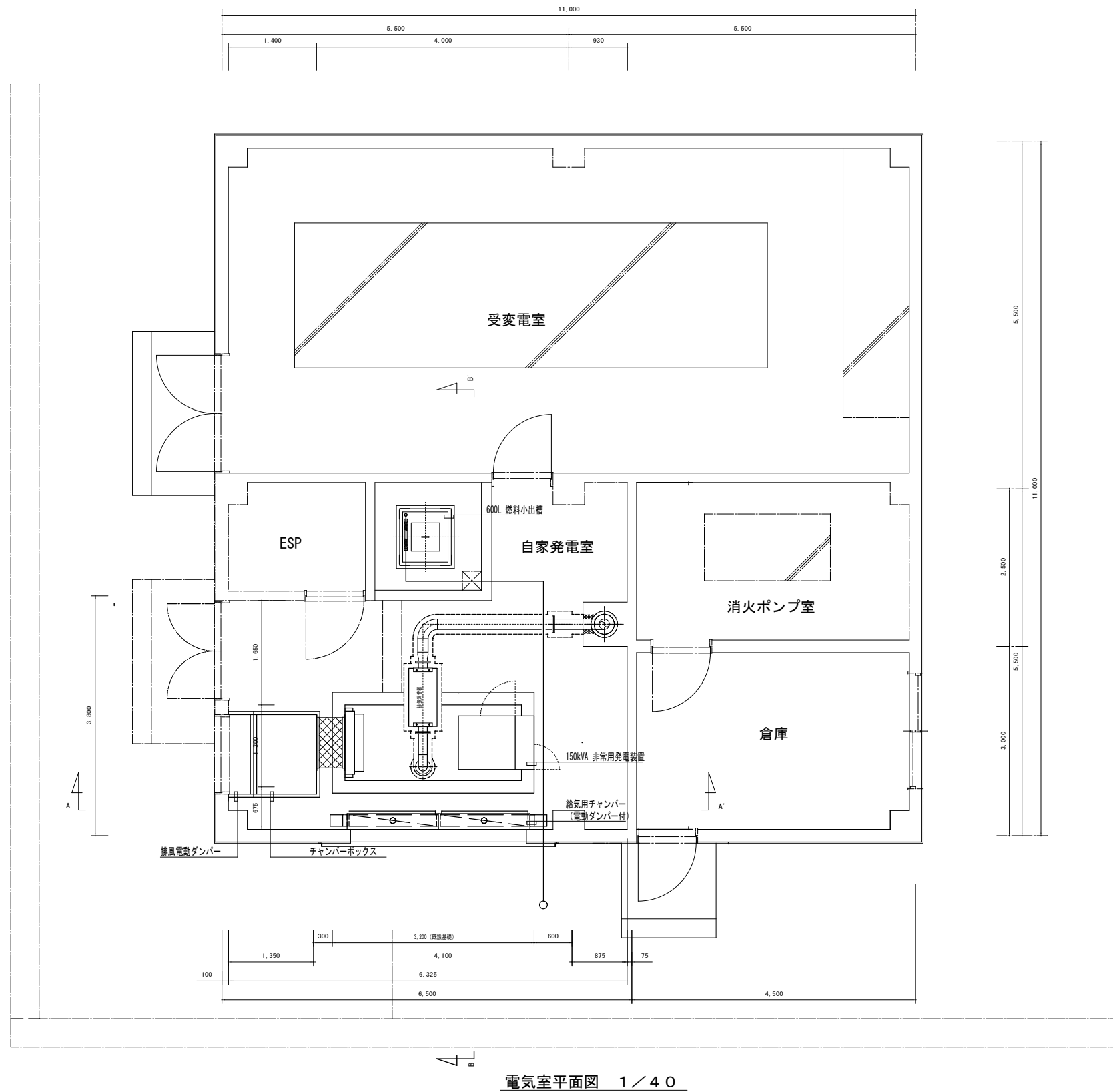
◎ 結線図中、——は改修箇所を示し、上記番号と対応する。  
 ◎ 変更に応じて、関係の交換等を行うこと。  
 ◎ LBSL1・L2・L3・P1は停電時にTMS運転にて順次投入を行い、同時投入は行わないこと。  
 ◎ 非常切替機時、低圧動力盤・低圧分電盤No.1-No.3回路を切離し、高圧受電機には導入を行う事。  
 ◎ 火災時には低圧動力盤・低圧分電盤No.1-No.3回路を切離し非常切替機回路のみ起動を行う事。  
 ◎ VCB・LBSを電動機用へ更新を行うこと。  
 ◎ 非常切替機に非常用コンデンサの取付を行うこと。  
 ◎ 非常切替機時、各連動コンデンサを切る用にインターロックを行うこと。  
 ◎ VCB・LBSの操作用の取付を行う事。



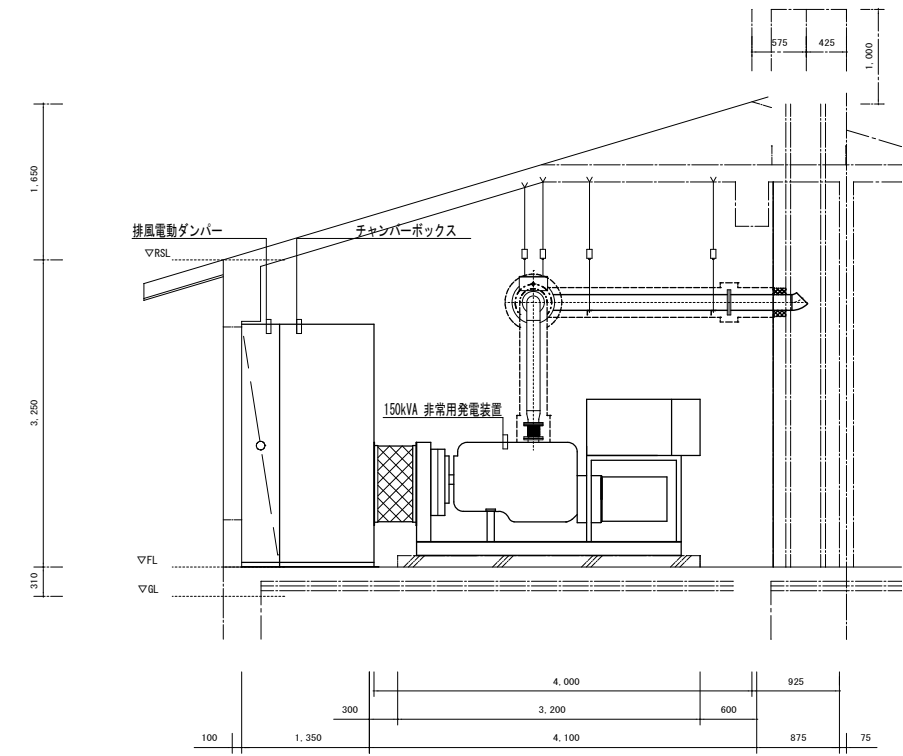
| 項目 | 内容    | 備考                    |
|----|-------|-----------------------|
| 1  | 低圧動力盤 | 12.0 MCB 3P 100/75AT  |
| 2  | 低圧動力盤 | 13.2 MCB 3P 100/75AT  |
| 3  | 低圧動力盤 | 24.2 225/200AT        |
| 4  | 低圧動力盤 | 16.0 225/150AT        |
| 5  | 低圧動力盤 | 3.0 MCB 3P 100/100AT  |
| 6  | 低圧動力盤 | 29.0 MCB 3P 225/150AT |
| 7  | 低圧動力盤 | 40.0 MCB 3P 40/150AT  |
| 8  | 低圧動力盤 | 30.0 225/150AT        |
| 9  | 低圧動力盤 | 12.5 MCB 3P 100/100AT |
| 10 | 低圧動力盤 | 1.2 20/30AT           |
| 11 | 低圧動力盤 | 13.0 MCB 3P 100/75AT  |
| 12 | 低圧動力盤 | 100/100AT             |
| 13 | 低圧動力盤 | 33.5 MCB 3P 100/400AT |
| 14 | 低圧動力盤 | 0.5 MCB 3P 50/150AT   |
| 15 | 低圧動力盤 | 4.5 MCB 3P 100/100AT  |
| 16 | 低圧動力盤 | 100/100AT             |
| 17 | 低圧動力盤 | 225AF                 |
| 18 | 低圧動力盤 | 5.5 MCB 3P 225/150AT  |
| 19 | 低圧動力盤 | 18.5 225/150AT        |
| 20 | 低圧動力盤 | 5.0 50/50AT           |
| 21 | 低圧動力盤 | 18.5 225/150AT        |
| 22 | 低圧動力盤 | 32.2 MCB 3P 100/100AT |
| 23 | 低圧動力盤 | 100/100AT             |
| 24 | 低圧動力盤 | 10.0 115AF/125AT      |
| 25 | 低圧動力盤 | 25.0 MCB 3P 225/150AT |
| 26 | 低圧動力盤 | 2.50 MCB 3P 40/50AT   |
| 27 | 低圧動力盤 | 4.0 スキム、RKT           |
| 28 | 低圧動力盤 | 2.00 MCB 3P 100/100AT |
| 29 | 低圧動力盤 | 5.20 MCB 3P 20/30AT   |
| 30 | 低圧動力盤 | 15.00 MCB 3P 50/50AT  |
| 31 | 低圧動力盤 | 1.00 MCB 3P 100/100A  |
| 32 | 低圧動力盤 | 300MF                 |
| 33 | 低圧動力盤 | 0.14 MCB 3P 50/50A    |
| 34 | 低圧動力盤 | 50/150AT              |
| 35 | 低圧動力盤 | 16.70 MCB 3P 100/100A |
| 36 | 低圧動力盤 | 14.90 MCB 3P 100/100A |
| 37 | 低圧動力盤 | 16.80 MCB 3P 100/100A |
| 38 | 低圧動力盤 | 41.40 MCB 3P 225/225A |
| 39 | 低圧動力盤 | 13.80 MCB 3P 100/100A |
| 40 | 低圧動力盤 | 11.10 MCB 3P 100/75AT |
| 41 | 低圧動力盤 | 16.80 MCB 3P 100/75A  |
| 42 | 低圧動力盤 | 5.00 MCB 3P 50/30A    |
| 43 | 低圧動力盤 | 22.84 MCB 3P 100/100A |
| 44 | 低圧動力盤 | 25.17 MCB 3P 225AF    |
| 45 | 低圧動力盤 | 300MF                 |
| 46 | 低圧動力盤 | 35.70 MCB 3P 225/200A |
| 47 | 低圧動力盤 | 11.40 MCB 3P 100/100A |
| 48 | 低圧動力盤 | 10.00 MCB 3P 100/100A |
| 49 | 低圧動力盤 | 10.50 MCB 3P 100/100A |
| 50 | 低圧動力盤 | 13.90 MCB 3P 100/100A |
| 51 | 低圧動力盤 | 27.00 MCB 3P 225/150A |
| 52 | 低圧動力盤 | 23.80 MCB 3P 225/150A |
| 53 | 低圧動力盤 | 14.80 MCB 3P 100/100A |
| 54 | 低圧動力盤 | 225AF                 |
| 55 | 低圧動力盤 | 300MF                 |
| 56 | 非常切替機 | 10.00 MCB 3P 100/75AT |
| 57 | 非常切替機 | 10.00 MCB 3P 50/50AT  |
| 58 | 非常切替機 | 10.00 MCB 3P 100/75AT |
| 59 | 非常切替機 | 5.00 MCB 3P 50/50AT   |
| 60 | 非常切替機 | 5.00 MCB 3P 50/50AT   |
| 61 | 非常切替機 | 10/150AT              |
| 62 | 非常切替機 | 100/100A              |
| 63 | 非常切替機 | 100/100A              |
| 64 | 非常切替機 | 10.00 MCB 3P 100/100A |
| 65 | 非常切替機 | 13.90 MCB 3P 100/100A |
| 66 | 非常切替機 | 27.00 MCB 3P 225/150A |
| 67 | 非常切替機 | 23.80 MCB 3P 225/150A |



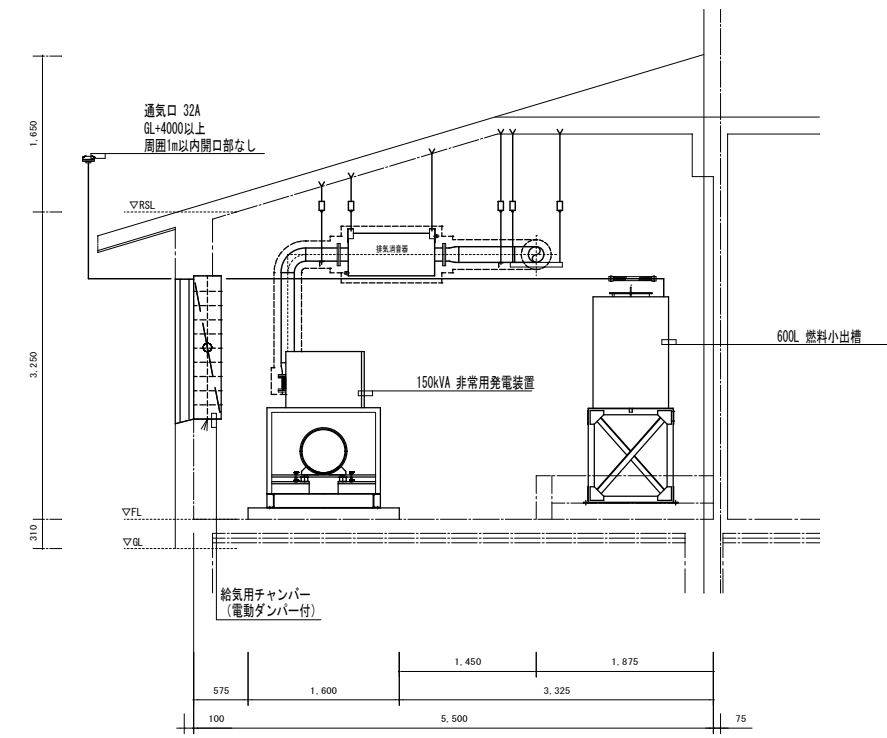




電気室平面図 1/40

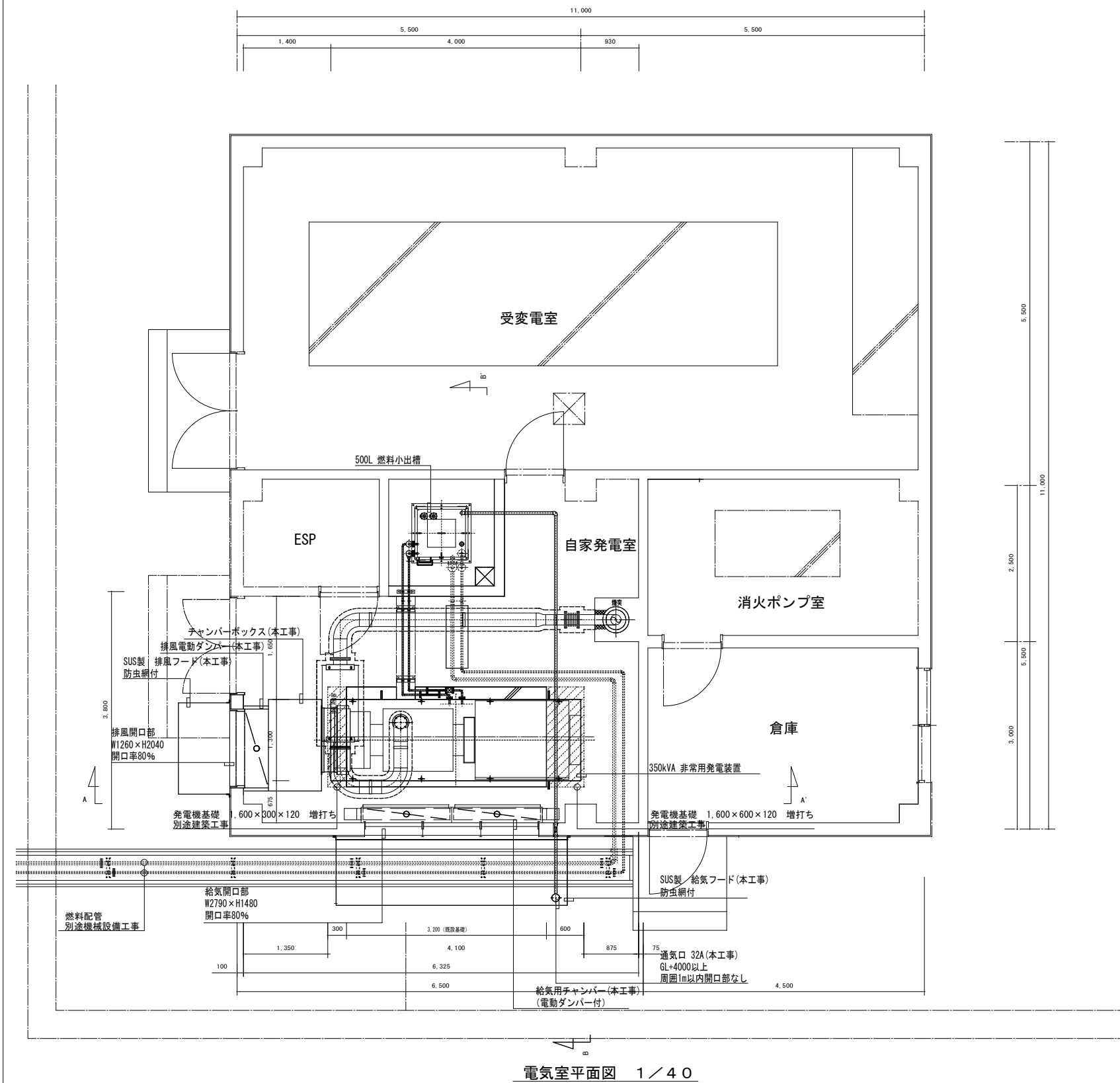


電気室 A-A' 断面図 1/40

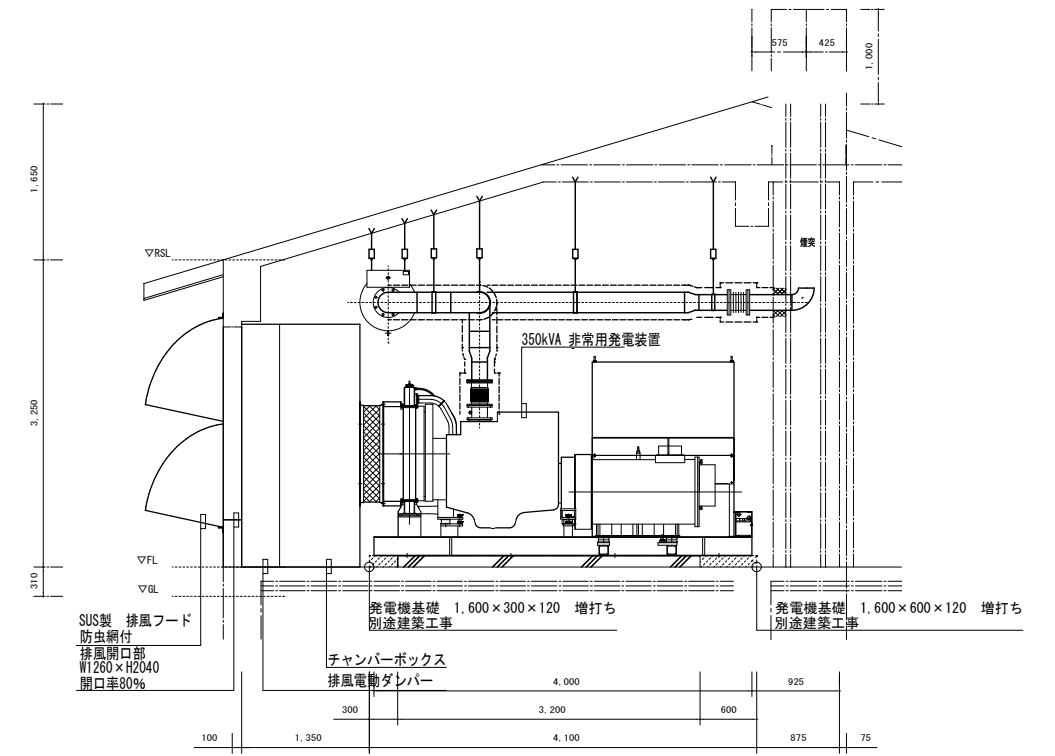


電気室 B-B' 断面図 1/40

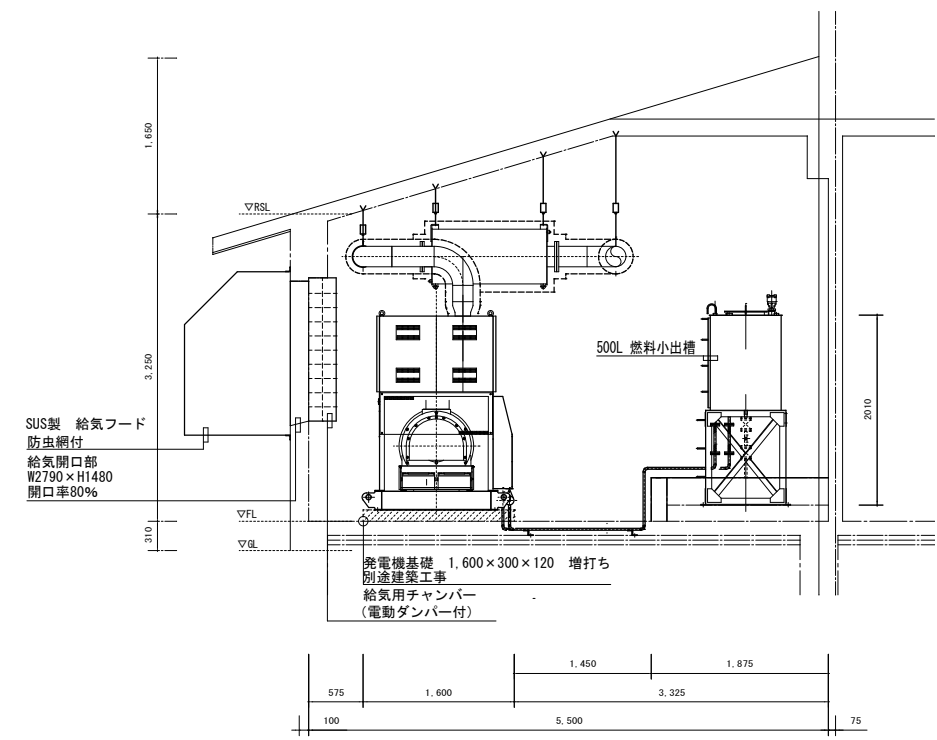
改修後(参考図)



電気室平面図 1/40



電気室 A-A' 断面図 1/40



電気室 B-B' 断面図 1/40

改修

7000

2950

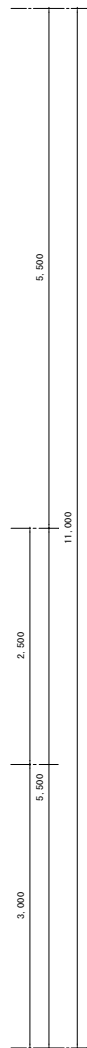
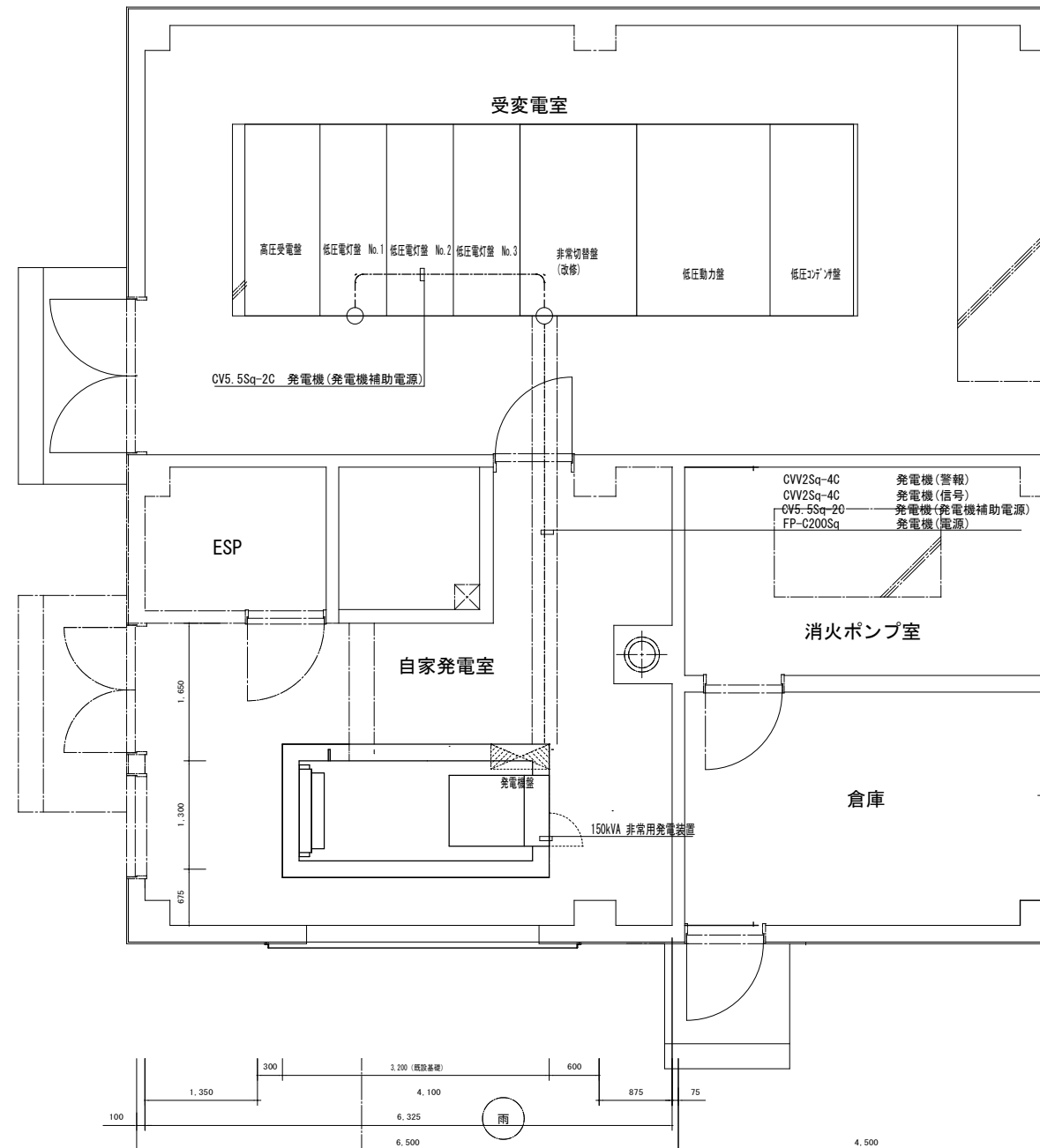
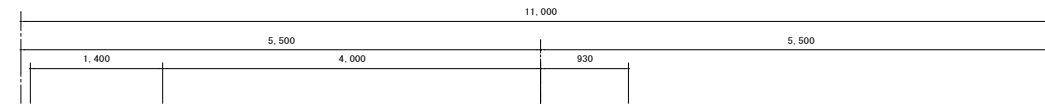
4300

8600

既設地下タンク



4350



電気室平面図 1/40

有限会社 オヤマツ設計事務所

一級建築士登録  
第 352384 号  
中野 亮

| 改訂番号 | 改訂月日 | 改訂内容 |
|------|------|------|
|      |      |      |
|      |      |      |
|      |      |      |

独立行政法人国立青少年教育振興機構

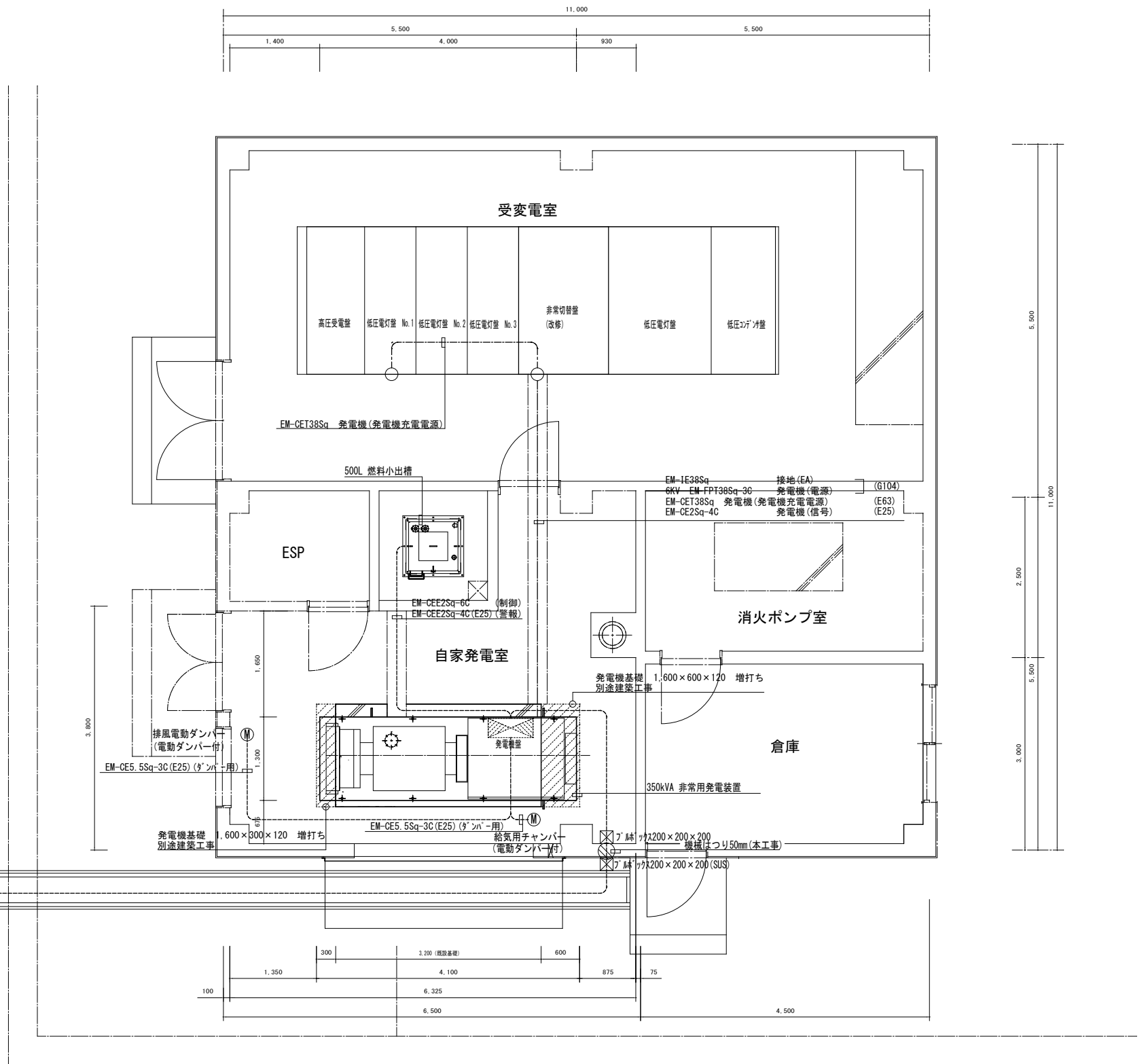
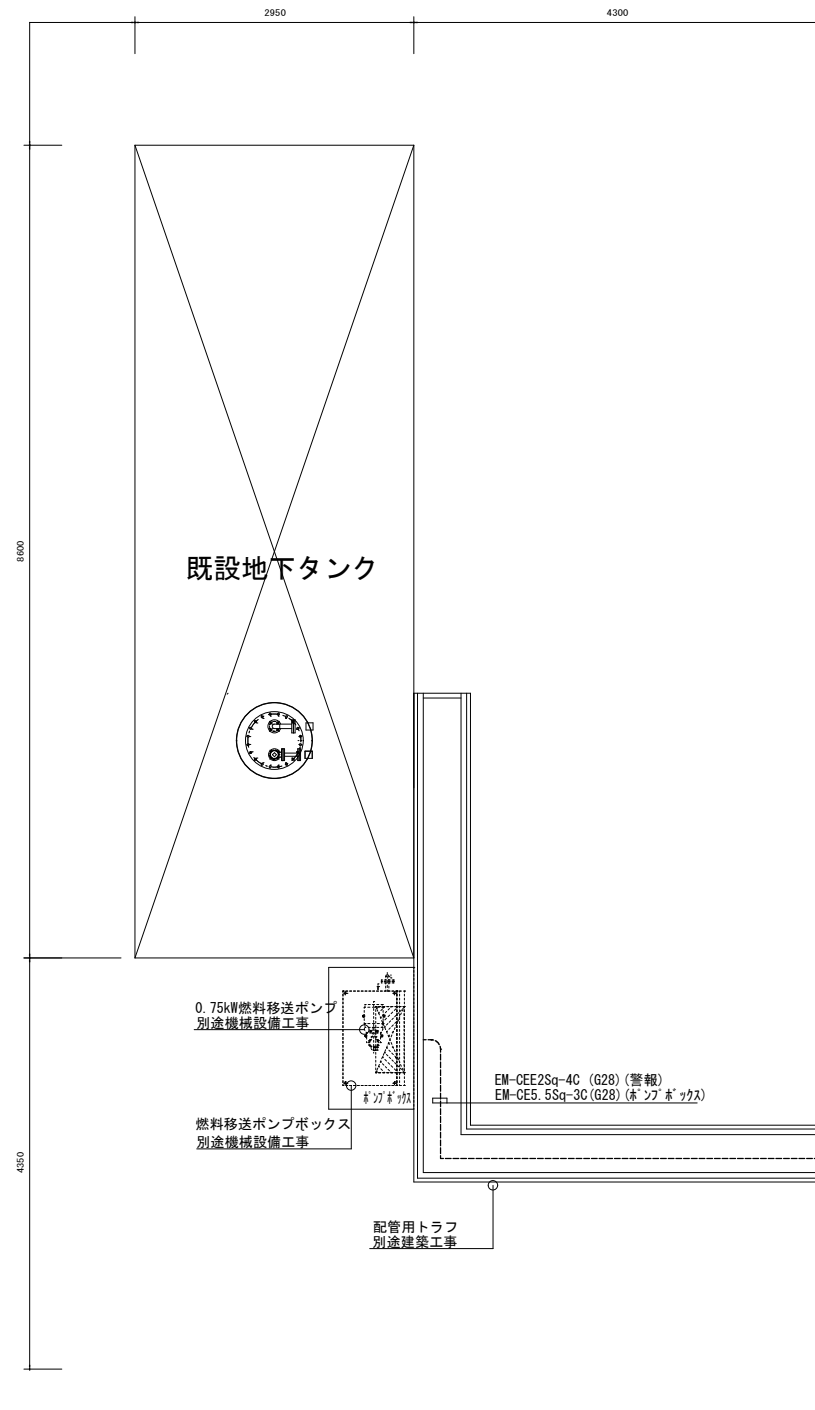
| 施設管理課長 | 施設管理課 | 担当 |
|--------|-------|----|
|        |       |    |
|        |       |    |

工事名称 国立青少年教育振興機構  
国立岩手山青少年交流の家 非常用発電設備改修工事

図面名称 電気室配線図(改修前)

|      |      |      |
|------|------|------|
| 縮尺   | 図面区分 | 図面番号 |
| 1:40 | 電気   | E-07 |

改修後(参考図)



電気室平面図 1/40

| 改訂番号 | 改訂日 | 改訂内容 |
|------|-----|------|
|      |     |      |
|      |     |      |
|      |     |      |

独立行政法人国立青少年教育振興機構

| 施設管理課長 | 施設管理課 | 担当 |
|--------|-------|----|
|        |       |    |
|        |       |    |

工事名称 国立青少年教育振興機構  
国立岩手山青少年交流の家 非常用発電設備改修工事

図面名称 電気室配線図(改修後)

| 縮尺   | 図面区分 | 図面番号 |
|------|------|------|
| 1:40 | 電気   | E-08 |