

現場説明書

工事名 国立青少年教育振興機構
国立岩手山青少年交流の家 受水槽他改修工事

国立青少年教育振興機構財務部施設管理課			
課長	課長補佐	施設管理課	担当

1 工事名 国立青少年教育振興機構 国立岩手山青少年交流の家 受水槽他改修工事

2 工事場所 岩手県滝沢市後292 (国立岩手山青少年交流の家構内)

3 完成期限 令和5年11月30日 (木曜日)

4 一般事項

現場説明書の適用方法

- (1) ・印で始まる事項については、○印を付した事項のみ適用する。
- (2) 文中及び表中の各欄に数字、文字、記号等を記入する事項については記入してある事項のみ適用する。
- (3) ——印又は×印で抹消した事項は全て適用しない。

5 施工に関する事項

(1) 工事用地

範囲は監督職員と協議の上決定し、使用にあたっては「工事用地使用許可願」を監督職員に提出して、発注者等の承諾を得ること。ただし、工事用地の借料は無償とする。

(2) 仮設物の設置等

① 仮設建物等

仮設建物等を設置するときは、「仮設物設置許可願」を監督職員に提出して発注者等の承諾を得ること。

② 障害物の撤去又は移設

障害物の撤去又は移設をするときは、監督職員の指示により行うこと。

③ 仮囲い等

仮囲い等を設けるときは、監督職員の指示により行うこと。

④ 監督職員事務所

・設ける (号) 設けない

号	1	2	3	4	5	6
規模 (m ²)	10内外	20内外	35内外	65内外	100内外	

⑤ 仮設物の維持管理等

仮設物は、施工、監督及び検査に便利かつ安全な材料構造でかつ関係法規に準拠して設置するものとし、常に維持保全に注意すること。

⑥ 墜落制止用器具の着用について

労働安全衛生法施行令第13条第3項第28号における墜落制止用器具の着用は、「墜落制止用器具の規格」(平成31年1月25日厚生労働省告示第11号)による墜落制止用器具(フルハーネス型墜落制止用器具、胴ベルト型墜落制止用器具及びランヤード等)とする。

⑦ その他

- a) 工事期間中、近隣住民等第三者には、十分注意を払うこと。
- b) 既存施設や道路等を汚損もしくは破損したときは、速やかに監督職員と協議の上原状に復するものとする。
- c) 撤去工事における騒音、塵埃等には十分注意し、必要に応じて養生等の処置を講ずること。
- d) 工事車両等の運行にあたっては、安全対策について、監督職員と十分協議の上事故防止に努める。

(3) 工事用電力等

- ① 工事用電力、電話、給水、排水等は受注者において手続きの上設置し、その費用及び使用料は受注者の負担とする。
- ② 工事用電力
 - ・ 電力会社と協議の上引き込む
 - 構内より分岐できる
- ③ 工事用電話
 - ・ 構外より引込む。
 - 携帯電話にて対応する
- ④ 工事用給水
 - ・ 構外より引込む。 ○ 構内より分岐できる。 ・ さく井する。 ・
- ⑤ 工事用電力、電話、給水の引き込み位置は別図により、排水は別図又は監督職員の指示による。
- ⑥ 工事に際して、学内の上水道、下水道施設を使用するときは「上(下)水道使用願」を監督職員に提出して、発注者等の承諾を得ること。
- ⑦ その他
工事用電力、工事用給水を構内より分岐する場合は、受注者の負担において電力量計、量水器を設置し、料金は国立岩手山青少年交流の家へ納入する。

(4) 工事写真等

① 工事写真等

工事写真等は、文部科学省が定めた「工事写真撮影要領」により撮影し、次表のものを提出すること。

区 分	大 き さ	種 類	組
敷地状況写真	サービス判	カラー	1組
工 事 写 真	サービス判	カラー	1組
完 成 写 真	サービス判	カラー	1組

※ 完成写真はファイルし、表紙に工事名、工期を記入し、撮影方向等を明示した配置図、平面図を添付すること。

② その他

質疑回答書、現場説明書、特記仕様書及び設計図（発注図）のA3版2つ折り仮製本を3部提出すること。

(5) その他

鍵は、各組（一組は同一鍵3本）毎に鍵札（アクリル製）を付け、キープラン及び鍵リストを添えて鍵箱（鍵掛け付き）に納めて提出すること。

6 契約に関する事項

(1) 独立行政法人国立青少年教育振興機構工事請負契約基準（以下、「基準」という。）の運用

① 基準第3の規定による、

工事費内訳明細書 { ○ 提出する。
・ 提出しない。

工 程 表

- 提出する。
- ・ 提出しない。

- ② ~~基準第25第1項の規定により請負代金額の変更を請求する場合は、発注者又は受注者から請求のあった日から起算して、残工事の工期が2月以上ある場合とする。~~
- ③ ~~基準第25第2項の残工事代金額を算出する根拠となる残工事量を確認する場合において、工事の工程が受注者の責により遅延していると認められる場合は遅延していると認められる工事量を残工事量に含めないものとする。~~
- ④ 基準第29第4項にいう「請負代金額」とは、損害を負担する時点における請負代金額をいう。
- ⑤ 天災、その他不可抗力による1回の損害合計額が前項にいう請負代金額の1000分の5の額（この額が20万円を越えるときは20万円）に満たないものは損害合計額とみなさないものとする。
- (2) 契約の保証について
- 落札者は、工事請負契約書案の提出とともに、次の①から⑦のいずれかの書類を提出しなければならない。
- ① 契約保証金として納付するものが、現金の場合は、保管金領収証書及び契約保証金納付書
- ア 保管金領収証書は、三菱UFJ銀行渋谷支店 に契約保証金の金額に相当する金額の現金を払い込んで交付を受けること。
- イ 保管金領収証書の宛名の欄には、独立行政法人国立青少年教育振興機構 出納責任者 山川 寿典と記載するように申し込むこと。
- ウ 請負代金額の変更により契約保証金の金額を変更する場合の取扱いについては、独立行政法人国立青少年教育振興機構の指示に従うこと。
- エ 受注者の責に帰すべき事由により契約が解除されたとき、契約保証金は、独立行政法人国立青少年教育振興機構契約事務取扱規則により独立行政法人国立青少年教育振興機構に帰属する。なお、違約金の金額が契約保証金の金額を超過している場合は、別途、超過分を徴収する。
- オ 受注者は、工事完成後、請負代金額の支払請求書の提出とともに保管金払渡請求書を提出すること。
- ② 契約保証金の納付に代わる担保が、国債（国債に関する法律の規定により登録された国債を除く）、政府の保証のある債券、銀行、株式会社商工組合中央金庫、農林中央金庫又は全国を地区とする信用金庫連合会の発行する債券、日本国有鉄道改革法（昭和61年法律第87号）附則第2項の規定による廃止前の日本国有鉄道法（昭和23年法律第256号）第1条の規定により設立された日本国有鉄道及び日本電信電話株式会社等に関する法律（昭和59年法律第85号）附則第4条第1項の規定による解散前の日本電信電話公社が発行した債券で政府の保証のある債券以外のもの、地方債及び独立行政法人国立青少年教育振興機構が確実と認める社債の場合は、政府保管有価証券払込済通知書及び契約保証金納付書
- ア 政府保管有価証券払込済通知書は、三菱UFJ銀行渋谷支店 に契約保証金の金額に相当する金額の当該有価証券を払い込んで、交付を受けること。
- イ 政府保管有価証券払込済通知書の宛名の欄には、独立行政法人国立青少年教育振興機構 出納責任者 山川 寿典と記載するように申し込むこと。
- ウ 請負金額の変更により契約保証金の金額を変更する場合の取扱いについては、独立行政法人国立青少年教育振興機構の指示に従うこと。
- エ 受注者の責に帰すべき事由により契約が解除されたとき、保管有価証券は、独立行政法人国立青少年教育振興機構契約事務取扱規則により独立行政法人国立青少年教育振興機構に帰属する。なお、違約金の金額が契約保証金の金額を超過している場合は、別途、超過分を徴収する。

- オ 受注者は、工事完成後、請負代金額の支払請求書の提出とともに政府保管有価証券払渡請求書を提出すること。
- ③ 契約保証金の納付に代わる担保が、銀行又は独立行政法人国立青少年教育振興機構が確実と認める金融機関が振り出し又は支払を保証した小切手、銀行又は独立行政法人国立青少年教育振興機構が確実と認める金融機関が引き受け又は保証若しくは裏書をした手形である場合は、当該有価証券及び契約保証金納付書
- ア 請負代金額の変更により契約保証金の金額を変更する場合の取扱いについては、独立行政法人国立青少年教育振興機構の指示に従うこと。
- イ 受注者の責に帰すべき事由により契約が解除されたとき、当該有価証券は、独立行政法人国立青少年教育振興機構契約事務取扱規則により独立行政法人国立青少年教育振興機構に帰属する。なお、違約金の金額が契約保証金の金額を超過している場合は、別途、超過分を徴収する。
- ウ 受注者は、工事完成後、請負代金額の支払請求書の提出とともに政府保管有価証券払渡請求書を提出すること。
- ④ 契約保証金の納付に代わる担保が、銀行又は独立行政法人国立青少年教育振興機構が確実と認める金融機関に対する定期預金債権の場合は、当該債権に係る証書及び当該債権に係る債務者である銀行又は独立行政法人国立青少年教育振興機構が確実と認める金融機関の承諾を証する確定日付のある書面及び契約保証金納付書
- ア 当該債権に質権を設定し提出すること。
- イ 請負代金額の変更により契約保証金の金額を変更する場合の取扱いについては、独立行政法人国立青少年教育振興機構の指示に従うこと。
- ウ 受注者の責に帰すべき事由により契約が解除されたとき、当該債権は、独立行政法人国立青少年教育振興機構契約事務取扱規則により独立行政法人国立青少年教育振興機構に帰属する。なお、違約金の金額が契約保証金の金額を超過している場合は、別途、超過分を徴収する。
- エ 受注者は、工事完成後、**独立行政法人国立青少年教育振興機構 理事長 古川 和**から当該債権に係る証書及び当該債権に係る債務者である銀行又は独立行政法人国立青少年教育振興機構が確実と認める金融機関の承諾を証する確定日付のある書面の返還を受けるものとする。
- ⑤ 債務不履行による損害金の支払を保証する金融機関等の保証に係る保証書及び契約保証金納付書
- ア 債務不履行による損害金の支払の保証ができる者は、出資の受入れ、預り金及び金利等の取締りに関する法律（昭和29年法律第195号）第3条に規定する金融機関である銀行、信託会社、保険会社、信用金庫、信用金庫連合会、労働金庫、労働金庫連合会、農林中央金庫、株式会社商工組合中央金庫、株式会社日本政策投資銀行並びに信用協同組合及び農業協同組合、水産業協同組合その他の貯金の受入れを行う組合（以下「銀行等」という。）又は公共工事の前払金保証事業に関する法律（昭和27年法律第184号）第2条第4項に規定する保証事業会社（以下「金融機関等」と総称する。）とする。
- イ 保証書の宛名の欄には、**独立行政法人国立青少年教育振興機構 理事長 古川 和**と記載するように申し込むこと。
- ウ 保証債務の内容は、工事請負契約書に基づく債務の不履行による損害金の支払いであること。
- エ 保証書上の保証に係る工事の工事名の欄には、工事請負契約書に記載される工事名が記載されるように申し込むこと。
- オ 保証金額は、契約保証金の金額以上とすること。
- カ 保証期間は、工期を含むものとする。
- キ 保証債務履行請求の有効期間は、保証期間経過後6カ月以上確保されるものとする。
- ク 請負代金額の変更又は工期の変更等により保証金額又は保証期間を変更する場合等の

取扱いについては、独立行政法人国立青少年教育振興機構の指示に従うこと。

ケ 受注者の責に帰すべき事由により契約が解除されたとき、金融機関等から支払われた保証金は、独立行政法人国立青少年教育振興機構契約事務取扱規則により独立行政法人国立青少年教育振興機構に帰属する。なお、違約金の金額が保証金額を超過している場合は、別途、超過分を徴収する。

コ 受注者は、銀行等が保証した場合にあっては、工事完成後、**独立行政法人国立青少年教育振興機構 理事長 古川 和**から保証書（変更契約書を含む。）の返還を受け、銀行等に返還すること。

⑥ 債務の不履行により生ずる損害をてん補する履行保証保険契約に係る証券

ア 履行保証保険とは、保険会社が債務不履行時に保険金を支払うことを約する保険である。

イ 履行保証保険は、定額てん補方式を申し込むこと。

ウ 保険証券の宛名の欄には、**独立行政法人国立青少年教育振興機構 理事長 古川 和**と記載するように申し込むこと。

エ 証券上の契約の内容としての工事名の欄には、工事請負契約書に記載される工事名が記載されるように申し込むこと。

オ 保険金額は、請負代金額の10分の1の金額以上とする。

カ 保険期間は、工期を含むものとする。

キ 請負代金額の変更により保険金額を変更する場合の取扱いについては、独立行政法人国立青少年教育振興機構の指示に従うこと。

ク 受注者の責に帰すべき事由により契約が解除されたとき、保険会社から支払われた保険金は、独立行政法人国立青少年教育振興機構契約事務取扱規則により独立行政法人国立青少年教育振興機構に帰属する。なお、違約金の金額が保険金額を超過している場合は、別途、超過分を徴収する。

⑦ 債務の履行を保証する公共工事履行保証証券による保証に係る証券

ア 公共工事履行保証証券とは、保険会社が保証金額を限度として債務の履行を保証する保証である。

イ 公共工事履行保証証券の宛名の欄には、**独立行政法人国立青少年教育振興機構 理事長 古川 和**と記載するように申し込むこと。

ウ 証券上の主契約の内容としての工事名の欄には、工事請負契約書に記載される工事名が記載されるように申し込むこと。

エ 保証金額は、請負代金額の10分の1の金額以上とする。

オ 保証期間は、工期を含むものとする。

カ 請負代金額の変更又は工期の変更等により保証金額又は保証期間を変更する場合等の取扱いについては、独立行政法人国立青少年教育振興機構の指示に従うこと。

キ 受注者の責に帰すべき事由により契約が解除されたとき、保険会社から支払われた保証金は、独立行政法人国立青少年教育振興機構契約事務取扱規則により独立行政法人国立青少年教育振興機構に帰属する。なお、違約金の金額が保証金額を超過している場合は、別途、超過分を徴収する。

(3) 工事請負代金債権の債権譲渡

この工事の受注者は、下請セーフティーネット債務保証事業又は地域建築業経営強化融資制度のいずれかに係る融資を受けることを目的として、工事請負代金債権の債権譲渡を申し出ることができるものとする。

(4) 下請契約の締結

受注者は、下請負人を使用する場合は、「建設工事標準下請契約約款」（昭和52年4月26日中央建設業審議会決定）に準拠した適切な下請契約を締結すること。また、「建設業法令遵守ガイドライン（第5版）-元請負人と下請負人の関係に係る留意点-」（平成29年3月国土交通省土地・建設産業局建設業課）により適切な取引をすること。

(5) 建設産業における生産システム合理化指針の遵守等について

工事の適正かつ円滑な施工を確保するため、「建設産業における生産システム合理化指針について」（平成3年2月5日付け建設省経構発第2号の3建設省建設経済局長通知）において明確にされている総合・専門工事業者の役割に応じた責任を的確に果たすとともに、適正な契約の締結、適正な施工体制の確立、建設労働者の雇用条件等の改善等に努めること。また、下請代金の支払については発注者から受取った前払金の下請建設業者に対する均てん、下請代金における現金比率の改善、手形期間の短縮等その適正化について特段の配慮をすること。

(6) 監督職員の権限

基準第9第2項第1号から第3号に示す範囲とする。

(7) 請負代金の支払

請負代金（前払金及び中間前払金を含む）は、受注者からの適法な支払請求書に応じて独立行政法人国立青少年教育振興機構財務部財務課から2回以内に支払うものとする。

(8) 請負代金の前払い

公共工事の前払金保証事業会社と保険契約を締結し、当該保証証書を添えて工事請負代金額の「10分の4」以内の額の前払金を請求することが出来る。また、前払金の支払を受けた後、公共工事の前払金保証事業会社と保険契約を締結し、当該保証証書を添えて工事請負代金額の「10分の2」以内の額の中間前払金を請求することができる。

(9) 工事関係保険の締結

この工事の受注者は、速やかに、次の付保条件により、組立保険契約（共済その他これに準じる機能を有するものを含む。）締結すること。

① 保険対象

工事請負契約の対象となっている工事全体とすること。

② 保険契約者

受注者とすること。

③ 被保険者

発注者並びに受注者及びそのすべての下請負人（リース仮設材を使用する場合には、リース業者を含む。）とすること。

④ 保険金額

請負代金額と同額とすること。ただし、支給材料又は貸与品の価額が算入されていないときはその新調達価額を加算し、保険の目的に含まれない工事の費用（解体撤去工事費、用地費、補償費等をいう。）が算入されているときはその金額を控除すること。

⑤ 保険金支払額の控除額（免責額）

請負代金額の1000分の5の額（この額が20万円を超えるときは20万円）未満とすること。

⑥ 保険金請求者

受注者とすること。

⑦ 保険期間

工事着手の日から工事目的物の完成引渡しの日までの期間とすること。

⑧ 特約条項

~~ア 同一発注者による同一工事場内における分離発注工事の隣接工区受注者相互間の求償権不行使特約を付帯すること。~~

~~イ 水災危険担保特約を付帯すること。~~

ウ 次の付保条件により、損害賠償責任担保特約を付帯（請負業者賠償責任保険その他これに準じる機能を有するものを付保することを含む。）すること。

（ア）対人賠償保険金額は、1名につき1億円以上かつ1事故につき10億円以上とすること。

（イ）対物賠償保険金額は、1事故につき1億円以上とすること。

（ウ）発注者受注者相互間の交差責任担保特約を付帯すること。

~~（エ）分離発注工事の隣接工区に対する賠償責任担保特約を付帯すること。~~

⑨ その他

ア ここで示す付保条件は、工事関係保険として最低限必要と思われる付保条件であり、受注者が受注者の判断でこれ以上の付保条件で工事関係保険を付保することを妨げるものでない。ただし、当該付保条件についても発注者が指示したものとみなす。

~~イ 建物の建築工事の受注者は、分離発注される当該建物の付帯設備工事の受注者と協議の上、建築工事の受注者が保険契約者となり、付帯設備工事の受注者を被保険者に加え、一括して建設工事保険契約を締結することも可能である。~~

ウ 受注者が工事関係保険契約を締結したときは、遅滞なく、その保険証券を発注者に提示すること。ただし、総括契約方式による付保の場合は、保険会社の引受証明を発注者に提示すること。

エ 工事関係保険契約締結後に設計変更等により工事期間又は請負代金額に変更を生じた場合などには、速やかに、付保条件について変更の手続をとること。

7 暴力団員等による不当介入を受けた場合の措置について

- (1) 独立行政法人国立青少年教育振興機構が発注する建設工事（以下「発注工事」という）において、暴力団員、暴力団員準構成員又は暴力団関係業者（以下「暴力団員等」という）による不当要求又は工事妨害（以下「不当介入」という。）を受けた場合には、断固としてこれを拒否するとともに、不当介入があった時点で速やかに警察に通報を行うとともに、捜査上必要な協力を行うこと。
- (2) (1)により警察に通報を行うとともに、捜査上必要な協力を行った場合には、速やかにその内容を記載した書面により発注者に報告すること。
- (3) 発注工事において、暴力団員等による不当介入を受けたことにより工程に遅れが生じる等の被害が生じた場合には、発注者と協議を行うこと。

8 その他

(1) 工事実績情報サービス（CORINS）への登録

この工事の受注者は、工事契約内容及び施工内容について契約締結後10日以内に、登録内容に変更があったときは登録内容に変更が生じた日から10日以内に、完成引渡しについて完成引渡し後10日以内にそれぞれの情報を財団法人日本建設情報総合センターの工事実績情報サービス（CORINS）への登録すること。

(2) 公共事業労務費調査への協力

毎年定期的実施される公共事業労務費調査への協力を依頼することがあるので、労働基準法第108条による賃金台帳を整備しておくこと。

なお、賃金台帳の整備にあたっては、全国建設業協会刊「建設現場の賃金管理の手引き」によること。

(3) 建設業退職金共済制度について

- ① 建設業退職金共済組合に加入するとともに、その建設業退職金共済制度の対象となる労働者について証紙を購入し、当該労働者の共済手帳に証紙を貼付すること。
- ② 「建設業退職金共済制度適用事業主工事現場」の標識を掲示すること。
- ③ 掛金収納書（発注者用）を工事請負契約締結後原則1ヶ月以内（電子申請方式による場合にあっては、工事請負契約締結後原則40日以内）に、発注者に提出すること。

~~(4) 工事成績評定について~~

~~この工事は、「公共工事の入札及び契約の適正化の促進に関する法律」（平成12年法律第127号）及び「公共工事の入札及び契約の適正化を図るための措置に関する指針」（令和元年10月18日閣議決定）に基づき、文部科学省が定めた工事成績評定要領（平成20年1月17日付け19文科施第370号）による工事成績評定の対象工事である。~~

~~(5) ワンデーレスポンスの実施について~~

~~本工事はワンデーレスポンスの実施対象工事である。~~

- ④ ~~ワンデーレスポンスとは、発注者からの質問、協議に対して、発注者は、基本的に「その日のうちに」回答するよう対応することである。なお、即日回答が困難な場合に、いつま~~

~~でに回答が必要なのかを受注者と協議の上、回答期限を設けるなど、何らかの回答を「その日のうちに」することを含むものとする。~~

~~② 受注者は、実施工程表の提出にあたって、作業間の関連把握や工事の進捗状況等を把握できる工程管理方法について、監督職員と協議を行うこと。~~

~~③ 受注者は、工事施工中において、問題が発生した場合及び計画工程と実施工程を比較照査し、差異が生じた場合は速やかに文書にて監督職員へ報告すること。~~

(6) 主任技術者又は監理技術者の専任を要しない期間について

① 請負契約の締結後、現場施工に着手するまでの期間（現場事務所の設置、資機材の搬入又は仮設工事等が開始されるまでの期間）については、主任技術者又は監理技術者の工事現場への専任を要しない。なお、現場施工に着手する日については、請負契約の締結後、監督職員と協議の上定める。

② 工事完成後、検査が終了し（発注者の都合により検査が遅延した場合を除く。）、事務手続き、後片付け等のみが残っている期間については、主任技術者又は監理技術者の工事現場への専任を要しない。なお、検査が終了した日は、発注者が工事の完成を確認した旨、受注者に通知した日とする。

(7) 現場代理人の工事現場における常駐の緩和について

① 基準第10第3項に規定する現場代理人の工事現場における運営、取締り及び権限の行使に支障がないとは、以下のものとする。

ア 請負契約の締結後、現場施工に着手するまでの期間（現場事務所の設置、資機材の搬入又は仮設工事等が開始されるまでの期間。）。なお、現場施工に着手する日については、請負契約の締結後、監督職員と協議の上、定める。

イ 工事完成後、検査が終了し（発注者の都合により検査が遅延した場合を除く。）、事務手続き、後片付け等のみが残っている期間。なお、検査が終了した日は、発注者が工事の完成を確認した旨、発注者に通知した日とする。

ウ 工場製作を含む工事であって、工場製作のみが行われている期間。

エ 工事現場において作業等が行われていない期間。

② 基準第10第3項に規定する発注者との連絡体制が確保されるとは、発注者又は監督職員と携帯電話等で常に連絡が取られること、かつ、発注者又は監督職員が求めたときは、工事現場に速やかに向かう等の対応が取られることとする。

③ その他請負契約の締結後、監督職員と協議の上、現場代理人の工事現場における常駐を要しない期間を定める。

(8) 建設業法第26条第3項ただし書の規定の適用を受ける監理技術者及び監理技術者補佐の工事における取扱いについて

本工事は、建設業法第26条第3項ただし書の規定の適用を受ける監理技術者（以下、「特例監理技術者」という。）の配置を認めない。

~~① 本工事において、建設業法第26条第3項ただし書の規定の適用を受ける監理技術者（以下、「特定監理技術者」という。）の配置を行う場合は以下のア～ウの要件を全て満たさなければならない。~~

~~ア 建設業法第26条第3項ただし書による監理技術者の職務を補佐する者（以下、「監理技術者補佐」という。）を専任で配置すること。~~

~~イ 監理技術者補佐は、一級施工管理技士補又は一級施工管理技士等の国家資格者、学歴や実務経験により監理技術者の資格を有する者であること。なお、監理技術者補佐の建設業法第27条の規定に基づく技術検定品目は、特例監理技術者に求める技術検定種目と同じであること。~~

~~ウ 監理技術者補佐は入札参加者と直接的かつ恒常的な雇用関係にあること。~~

~~エ 同一の特定監理技術者が配置できる工事の数は、本工事を含ま同時に2件までとする。（ただし、同一あるいは別々の発注者が、同一の建設業者と締結する契約工期の重複する複数の請負契約に係る工事であって、かつ、それぞれの工事の対象となる工作物等に一体性が認められるもの（当初の請負契約以外の請負契約が随意契約により締結される~~

~~場合に限る)については、これら複数の工事を一の工事とみなす)~~

- ~~オ 特例監理技術者が兼務できる工事は〇〇地域内(例:〇〇市、〇〇市及び〇〇町)の工事でなければならない。~~
- ~~カ 特例監理技術者は、施工における主要な会議への参加、現場の巡回及び主要な工程の立合等の職務を適正に遂行しなければならない。~~
- ~~キ 特例監理技術者と監理技術者補佐との間で常に連絡が取れる体制であること。~~
- ~~ク 監理技術者補佐が担う業務等について、明らかにすること。~~

② 本工事の監理技術者が特例監理技術者として兼務する事となる場合、前項ア～クの事項について確認できる書類を提出すること。

③ 本工事において、特例監理技術者及び監理技術者補佐の配置を行う場合又は配置を要さなくなった場合は適切にコリンズ(CORINS)への登録を行うこと。

(9) ~~特別重点調査を受けた者との契約について~~

~~「低入札価格調査対象工事に係る特別重点調査の試行について」(平成21年3月31日大臣官房文教施設企画部長通知)に基づく特別重点調査を受けた者との契約については、その契約の保証については請負代金の10分の3以上とし、前払金の割合については、請負代金額の10分の2以内とする。ただし、工事が進捗した場合の中間前払金及び部分払の請求を妨げるものではない。~~

(10) 引渡し後点検について

受注者は、完成引渡し後1年経過を目途に、施設の不具合の有無等について点検を行うものとする。

(11) 設計図書の取扱い

本工事の設計図書の取扱いは以下によるものとする。

- ① 図書の取扱い、保管は、善良なる管理者の注意義務を負うことに同意すること。
- ② 目的以外の使用は禁止とすること。
- ③ 図書を複写する場合、その部数は必要最低限とし、複写した図書は用済み後責任を持って確実に処分すること。

(12) デジタル工事写真の小黑板情報電子化について

デジタル工事写真の小黑板情報電子化は、受発注者双方の業務効率化を目的に、被写体画像の撮影と同時に工事写真における小黑板の記載情報の電子的記入及び工事写真の信憑性確認を行うことにより、現場撮影の省力化、写真整理の効率化、工事写真の改ざん防止を図るものである。

本工事で受注者がデジタル工事写真の小黑板情報電子化を行う場合は、工事契約後、監督職員の承諾を得た上でデジタル工事写真の小黑板情報電子化対象工事(以下、「対象工事」という。)とすることができる。対象工事では、以下の①から③の全てを実施することとする。

なお、本項に規定していない事項は「工事写真撮影要領(文部科学省大臣官房文教施設企画・防災部参事官)」に準ずる。

① 必要な機器・ソフトウェア等の導入

受注者は、デジタル工事写真の小黑板情報電子化の導入に必要な機器・ソフトウェア等(以下、「使用機器」という。)については、「工事写真撮影要領(文部科学省大臣官房文教施設企画・防災部参事官)」の「2.1.2 形状、寸法、仕様等の確認方法2.」に示す項目の電子的記入ができること、かつ信憑性確認機能(改ざん検知機能)を有するものを使用することとする。なお、信憑性確認機能(改ざん検知機能)は、「電子政府における調達のために参照すべき暗号のリスト(CRYPTREC 暗号リスト)」(URL

「<https://www.cryptrec.go.jp/list.html>」)に記載している技術を使用していること。また、受注者は監督職員に対し、工事着手前に、対象工事での使用機器について提示するものとする。

② デジタル工事写真における小黑板情報の電子的記入

受注者は、使用機器を用いてデジタル工事写真を撮影する場合は、被写体と小黑板情報を電子画像として同時に記録してもよい。小黑板情報の電子的記入を行う項目は、「工事写真

撮影要領（文部科学省大臣官房文教施設企画・防災部参事官）」の「2.1.2形状、寸法、仕様等の確認方法 2.」による。

なお、対象工事において、「小黑板情報電子化」と「小黑板を被写体に添えての撮影（従来の方法）」を併用することは差し支えない（例えば、高温多湿、粉じん等の現場条件の影響により、使用機器の利用が困難な工種が想定される）。

③ 小黑板情報の電子的記入を行った写真の納品

受注者は、②に示す小黑板情報の電子的記入を行った写真（以下、「小黑板情報電子化写真」という。）を、工事完成時に監督職員へ納品するものとする。なお納品時に、受注者はURL（http://www.cals.jacic.or.jp/CIM/sharing/index_digital.html）のチェックシステム（信憑性チェックツール）又はチェックシステム（信憑性チェックツール）を搭載した写真管理ソフトウェアや工事写真ビューアソフトを用いて、小黑板情報電子化写真の信憑性確認を行い、その結果を併せて監督職員へ提出するものとする。なお、提出された信憑性確認の結果を、監督職員が確認することがある。

国立青少年教育振興機構 国立岩手山青少年交流の家 受水槽他改修工事

図面リスト

図面	図面名称
M-00	表紙・図面リスト
M-01	機械設備特記仕様書 1
M-02	機械設備特記仕様書 2
M-03	配置図・案内図
M-04	フロー図・自動制御設備図(改修前・後)
M-05	衛生設備 機器表・受水槽周り詳細図
M-06	衛生設備 受水槽姿図<参考図>
M-07	電気設備 受水槽周り詳細図(改修後)
M-08	電気設備 動力制御盤図(改修前・後)
M-09	現況平面図、新設基礎平面図・断面図、新設フェンス詳細図

令和 5 年度

独立行政法人国立青少年教育振興機構

有限会社 オヤマツ設計事務所	一般建築士事務所 新潟県知事登録 (イ) 第5128号	承認	審査	検図	製図	特記	改訂番号	改訂月日	改訂内容	独立行政法人国立青少年教育振興機構			業務番号	工事名称	図面名称	縮尺	図面区分	機械設備	図面番号
	一般建築士登録 第 352384 号 中野 元									施設管理課長	施設管理課	担当		国立青少年教育振興機構 国立岩手山青少年交流の家 受水槽他改修工事					

国立岩手山青少年交流の家 受水槽他等改修工事

I 工 事 概 要

1. 工事場所 岩手県滝沢市後292
2. 完成期限 令和 5年 11月 30日(木曜日)

建物名称	屋外受水槽	
工種	増設	
構造	SUS製	
階数		
建築基準法による	建築面積 (㎡)	
	延べ面積 (㎡)	
消防法施行令第1条第一の区分		
改修面積 (㎡)		
建物使用の有無		

工事種目	建物別及び屋外		
	工	事	種 別
○空調設備			
○換気設備			
○排煙設備			
●自動制御設備	一式		
○衛生器具設備			
●給水設備	一式		
●排水設備	一式		
○給湯設備			
○消火設備			
○ガス設備			
○雨水利用設備			
○撤去工事			

5. 指定部分 ●無 ○有 対象部分 ()
指定部分 年 月 日
6. 概成工期 ●無 ○有 令和 年 月 日 (曜日)
[第1編1.1.2] [第1編1.1.2]

方式及び種別	設 備 概 要
空調方式	○空冷ヒートポンプエアコン (電気式)
換気方式	○天井換気扇
給水方式	●加圧給水方式
排水方式	●建物内分流式 (実験排水系統、高温水系統、汚水・雑排水系統)
給湯方式	○ガス湯沸器 (シャワー系統)
消火設備	○屋内消火栓設備、連結送水管設備
ガスの種類	○都市ガス 13A

II 工 事 仕 様

1. 共通仕様
(1) 独立行政法人国立青少年教育振興機構発注工事請負契約規則第二章第19条の工事請負契約基準、現場説明書、図面 枚及び本特記仕様書2枚によるほか、●印の付いたものを適用する。
 - 公共建築工事標準仕様書(機械設備工事編)(令和4年版)(以下「標準仕様書」という。)
 - 公共建築改修工事標準仕様書(機械設備工事編)(令和4年版)(以下「改修標準仕様書」という。)
 - 公共建築設備工事標準図(機械設備工事編)(令和4年版)(以下「標準図」という。)
 - 文部科学省機械設備工事標準仕様書(特記基準)(令和4年版)(以下「文科仕様書」という。)
 - 文部科学省機械設備工事標準図(特記基準)(平成31年版)(以下「文科標準図」という。)
 - 公共建築改修工事標準仕様書(電気設備工事編)(令和4年版)(以下「改修標準仕様書」という。)
 - 公共建築設備工事標準図(電気設備工事編)(令和4年版)(以下「標準図」という。)
 - 文部科学省電気設備工事標準仕様書(特記基準)(令和4年版)(以下「文科仕様書」という。)
 - 文部科学省工事写真撮影要領(令和元年7月)

- (2) 建築工事及び電気設備工事を本工事に含む場合は、それぞれの特記仕様書を適用する。
なお、建築工事の特記仕様書は() 図、電気設備工事の特記仕様書は() 図による。

2. 特記仕様
(1) 本特記仕様書の表記
1) 項目及び特記事項は、●印の付いたものを適用し、○印の付いたものは適用しない。
2) 項目に記載の(第 編 . . .) 内表示番号は、標準仕様書の該当項目番号を示す。
3) 項目に記載の〔第 編 . . . 〕内表示番号は、改修標準仕様書の該当項目番号を示す。
4) 項目に記載の<第 編 . . . >内表示番号は、文科仕様書の該当項目番号を示す。

章	項 目	特 記 事 項																			
●	●適用区分	建築基準法に基づき定まる風圧力及び積雪荷重の算定には次の条件を用いる。 ●風圧力 風速 (Vo= 34 m/s) 地表面粗度区分 (Ⅲ) ●積雪荷重 建設省告示第1455号における区域 別表 (十九) この工事現場に、下記のいずれかの電気保安技術者を選任する。																			
	●電気保安技術者 (第1編1.3.2) [第1編1.3.2]	<table border="1"><thead><tr><th>項 目 名</th><th>電気保安技術者</th></tr></thead><tbody><tr><td>1. 第3種電気主任技術者以上の資格を有する者</td><td>●</td></tr><tr><td>2. 1級電気工事施工管理技士の資格を有する者</td><td>●</td></tr><tr><td>3. 高等学校又はこれと同等以上の教育施設において、電気事業法の規定に基づく主任技術者の資格等に關する省令第7条第1項各号の科目を修めて卒業した者</td><td>●</td></tr><tr><td>4. 旧電気工事技術者検定規則による高压電気工事技術者の検定に合格した者</td><td>●</td></tr><tr><td>5. 公益事業局長又は通商産業局長の指定を受けた高压試験に合格した者</td><td>●</td></tr><tr><td>6. 第1種電気工事士の資格を有する者</td><td>●</td></tr><tr><td>7. 2級電気工事施工管理技士の資格を有する者</td><td>○</td></tr><tr><td>8. 第2種電気工事士の資格を有する者</td><td>○</td></tr><tr><td>9. 短期大学若しくは高等専門学校又はこれらと同等以上の教育施設の電気工学以外の工学に関する学科において一般電気工学 (実験を含む) に関する科目を修めて卒業した者</td><td>○</td></tr></tbody></table> 工事用電力を構外から引き込む場合は、法令に基づく有資格者を定め、監督職員に報告する。	項 目 名	電気保安技術者	1. 第3種電気主任技術者以上の資格を有する者	●	2. 1級電気工事施工管理技士の資格を有する者	●	3. 高等学校又はこれと同等以上の教育施設において、電気事業法の規定に基づく主任技術者の資格等に關する省令第7条第1項各号の科目を修めて卒業した者	●	4. 旧電気工事技術者検定規則による高压電気工事技術者の検定に合格した者	●	5. 公益事業局長又は通商産業局長の指定を受けた高压試験に合格した者	●	6. 第1種電気工事士の資格を有する者	●	7. 2級電気工事施工管理技士の資格を有する者	○	8. 第2種電気工事士の資格を有する者	○	9. 短期大学若しくは高等専門学校又はこれらと同等以上の教育施設の電気工学以外の工学に関する学科において一般電気工学 (実験を含む) に関する科目を修めて卒業した者
項 目 名	電気保安技術者																				
1. 第3種電気主任技術者以上の資格を有する者	●																				
2. 1級電気工事施工管理技士の資格を有する者	●																				
3. 高等学校又はこれと同等以上の教育施設において、電気事業法の規定に基づく主任技術者の資格等に關する省令第7条第1項各号の科目を修めて卒業した者	●																				
4. 旧電気工事技術者検定規則による高压電気工事技術者の検定に合格した者	●																				
5. 公益事業局長又は通商産業局長の指定を受けた高压試験に合格した者	●																				
6. 第1種電気工事士の資格を有する者	●																				
7. 2級電気工事施工管理技士の資格を有する者	○																				
8. 第2種電気工事士の資格を有する者	○																				
9. 短期大学若しくは高等専門学校又はこれらと同等以上の教育施設の電気工学以外の工学に関する学科において一般電気工学 (実験を含む) に関する科目を修めて卒業した者	○																				
●	● 施工条件 (第1編1.3.3) [第1編1.3.3]	本工事は「居ながら施工」となるため、騒音・振動・塵埃・臭気等の発生を最小限にすると共に、給水・排水・ガス等の切替は施設の運営に影響が少ない時間帯に行うこととする。また、利用者の状況によっては連続して施工ができない場合もあるため、事前の調整が必要となる。																			
●	● 環境への配慮 (第1編1.4.1) [第1編1.4.1]	(1) 本工事において、「国等による環境物品等の調達推進等に関する法律 (平成12年法律第100号)」に基づく「環境物品等の調達の推進に関する基本方針 (平成31年2月閣議決定)」に定める特定調達品目の分野「公共工事」の品目を調達する場合は、判断の基準等を満たすものとする。 (2) 建築物内部に使用する材料等は、設計図書に規定する所要の品質及び性能を有すると共に、次の①から④を満たすものとする。 ①合板、木質系フローリング、構造用パネル、集成材、単板積層材、MDF、パーティクルボード、その他の木質建材、ユリア樹脂板、壁紙、接着剤、保温材、緩衝材、断熱材、塗料、仕上塗材は、アセトアルデヒド及びビスチレンを発生しない又は発散が極めて少ない材料で、設計図書に規定する「ホルムアルデヒドの放散量」の区分に応じた材料を使用する。 ②接着剤及び塗料は、トルエン、キシレン及びエチルベンゼンの含有量が少ない材料を使用する。 ③接着剤は、可塑性 (フタル酸ジエーテル及びフタル酸ジエーテルヘキシル等を含有しない難揮発性の可塑性を除く) が添加されていない材料を使用する。 ④①の材料を使用して作られた家具、書架、実験台、その他の什器類は、ホルムアルデヒド、アセトアルデヒド及びビスチレンを発生しないか、発散が極めて少ない材料を使用する。 (3) 設計図書に規定する「ホルムアルデヒドの放散量」の区分において、「規制対象外」とは次の①又は②に該当する材料を指し、同区分「第三種」とは次の③又は④に該当する材料を指す。 ①建築基準法施行令第20条の7第1項に定める第一種、第二種及び第三種ホルムアルデヒド発散建築材料以外の材料 ②建築基準法施行令第20条の7第4項の規定により国土交通大臣の認定を受けた材料 ③建築基準法施行令第20条の7第1項に定める第三種ホルムアルデヒド発散建築材料 ④建築基準法施行令第20条の7第3項の規定により国土交通大臣の認定を受けた材料 (4) 機器の性能は建築物のエネルギー消費性能の向上に関する法律 (建築物省エネ法) に基づいた性能基準を満たすものとする。																			
●	● 機材の品質等 (第1編1.4.2) [第1編1.4.2]	(1) 本工事に使用する機材等は、設計図書に定める品質及び性能の他、通常有すべき品質及び性能を有するものとする。 監督職員の行う機材の検査及び機材検査に伴う試験は下記による。																			
○	○ 機材の検査等 機材の検査に伴う試験 (第1編1.4.5~6) [第1編1.4.5~6]	<table border="1"><thead><tr><th>機 材 名</th><th>検 査 試 験</th><th>備 考</th></tr></thead><tbody><tr><td></td><td>○ ○</td><td></td></tr><tr><td></td><td>○ ○</td><td></td></tr><tr><td></td><td>○ ○</td><td></td></tr></tbody></table>	機 材 名	検 査 試 験	備 考		○ ○			○ ○			○ ○								
機 材 名	検 査 試 験	備 考																			
	○ ○																				
	○ ○																				
	○ ○																				
●	● 施工調査 [第1編1.5.1~3]	事前調査 ●本工事 ○別途 調査内容 ●既存資料調査 調査項目 ○図示 ●工事影響範囲 調査範囲 ○図示 ●目視等 調査方法																			

○技能士 (第1編1.5.2) [第1編1.6.2]	下記の職種及び作業に適用する。 ○配管 (配管工事) ○建築板金 (ダクト製作及び取付) ○熱絶縁施工 (保温工事) ○冷凍空調和機器施工																																	
○施工の検査等 検査に伴う試験・立会い等 (第1編1.5.4~6) [第1編1.6.5~7]	下記の施工部分は、監督職員の検査・立会い・検査に伴う試験を受ける。 <table border="1"><thead><tr><th>施 工 部 分</th><th>検 査 立 会 試 験</th><th>備 考</th></tr></thead><tbody><tr><td></td><td>○ ○ ○</td><td></td></tr><tr><td></td><td>○ ○ ○</td><td></td></tr></tbody></table>	施 工 部 分	検 査 立 会 試 験	備 考		○ ○ ○			○ ○ ○																									
施 工 部 分	検 査 立 会 試 験	備 考																																
	○ ○ ○																																	
	○ ○ ○																																	
○技術検査 (第1編1.6.2) [第1編1.7.2]	工事完成後提出する完成図等の種類及び提出部数は下記による。 <table border="1"><thead><tr><th>名 称</th><th>体 裁 等</th><th>部 数</th></tr></thead><tbody><tr><td>●完 成 図</td><td>原図、縮小原図</td><td>-</td></tr><tr><td>●完 成 図</td><td>見開きA3版仮製本</td><td>2</td></tr><tr><td>※●完 成 図</td><td>黒厚表紙金文字入り製本</td><td>2</td></tr><tr><td>●施 工 図</td><td>原図</td><td>-</td></tr><tr><td>●施 工 図</td><td>見開きA3版仮製本</td><td>2</td></tr><tr><td>※●機 器 完 成 図</td><td>黒厚表紙金文字入り製本</td><td>2</td></tr><tr><td>※●各 種 試 験 成 績 書</td><td>黒厚表紙金文字入り製本</td><td>2</td></tr><tr><td>※●諸 手 続 書 (写)</td><td>黒厚表紙金文字入り製本</td><td>2</td></tr><tr><td>※●保 全 指 導 書</td><td>黒厚表紙金文字入り製本</td><td>2</td></tr><tr><td>●工 事 写 真 帳</td><td>・電子媒体 ・紙媒体 (ファイル綴じ)</td><td>1</td></tr></tbody></table> CADデータ (●要 ○不要) ※JWW.DXF. オリジナルの3形式とする。 ※印は一冊にまとめてよい。 本工事は、次の書類について電子納品の対象とする。 ●上記完成図書一式 貸与する設計図のCADデータ著作社名： ファイル形式： 貸与条件：貸与するCADデータを本工事における施工図又は完成図の作成の為に以外に使用しないこと。 提出方法： 下記に示す機器及びシステムについては、当該機器又はシステムを運用する職員に対しその機能・操作の説明、保守点検の要領及び障害時の対策等を説明するものとする。 ●設備台帳 (XCELファイル) を提出すること。 ●フロン排出抑制法に伴う機器管理台帳及び冷媒漏洩点検・整備記録簿を提出すること。	名 称	体 裁 等	部 数	●完 成 図	原図、縮小原図	-	●完 成 図	見開きA3版仮製本	2	※●完 成 図	黒厚表紙金文字入り製本	2	●施 工 図	原図	-	●施 工 図	見開きA3版仮製本	2	※●機 器 完 成 図	黒厚表紙金文字入り製本	2	※●各 種 試 験 成 績 書	黒厚表紙金文字入り製本	2	※●諸 手 続 書 (写)	黒厚表紙金文字入り製本	2	※●保 全 指 導 書	黒厚表紙金文字入り製本	2	●工 事 写 真 帳	・電子媒体 ・紙媒体 (ファイル綴じ)	1
名 称	体 裁 等	部 数																																
●完 成 図	原図、縮小原図	-																																
●完 成 図	見開きA3版仮製本	2																																
※●完 成 図	黒厚表紙金文字入り製本	2																																
●施 工 図	原図	-																																
●施 工 図	見開きA3版仮製本	2																																
※●機 器 完 成 図	黒厚表紙金文字入り製本	2																																
※●各 種 試 験 成 績 書	黒厚表紙金文字入り製本	2																																
※●諸 手 続 書 (写)	黒厚表紙金文字入り製本	2																																
※●保 全 指 導 書	黒厚表紙金文字入り製本	2																																
●工 事 写 真 帳	・電子媒体 ・紙媒体 (ファイル綴じ)	1																																
○他工事又は他工種との取り合い	図面に特記なき場合は、工事区分表による。																																	
●電動機 (第2編1.2.1) [第2編1.2.1]	換気扇、圧力扇及び標準仕様書に記載なく特記のないものの電動機の保護規格は、製造者規格による標準品としてよい。																																	
●電源周波数	●50Hz ○60Hz																																	
●容量等の表示	(1) 機器類の能力、容量等は表示された数値以上とする。 (2) 電動機出力、燃料消費量、圧力損失等は、原則として表示された数値以下とする。																																	
●総合試運転調整 (第2編1.3.1~3) [第2編1.3.1~3]	●本工事 ○別途 調整項目 (測定箇所等は監督職員の指示による。) ○風量調整 ●水量調整 ○室内外空気の温湿度の測定 ○室内気流及びじんあいの測定 ○騒音の測定 ●飲料水の水质の測定 ○雑用水の水质の測定 ○																																	
●足場その他 (第2編4.1.1) [第1編2.1.1]	○別契約の関係受注者が設置したものは無償で使用できる。 ○本工事で設置する。(図参照) 「手すり先行工法に関するガイドライン」に基づく足場の設置に当たっては、同ガイドラインの別紙1「手すり先行工法による足場の組立て等に関する基準」における2の(2)手すり据置方式又は(3)手すり先行専用足場方式により行う。 ○内部足場 (○種 ○種) ○外部足場 (○種 ○種) ●搬入経路・ELV内、及び既設RO壁・床等の孔明けの際は、ビニールシート又はプラベニア等で適切な養生を行い、周囲を汚損しないよう配慮すること。又、清掃は毎日の作業終了後必ず行うこと。																																	
●埋め戻し土・盛土 (第2編4.2.1) [第2編7.1.1]	●根切り土の良質土 ●山砂の類 以下の配管は、管の周囲に山砂の類を施す。 ●給水管 ○ ○																																	
●建設発生土の処理方法 (第2編4.2.1) [第2編7.1.1]	●構内敷きならしとする。 ○構外に搬出し、適切に処分する。																																	
●地中埋設構等 (第2編2.7.1~3)	(1) 地中埋設構 ●要 (図示による) ○不要 (2) 埋設表示テープ ●要 (排水管を除く) ○不要																																	

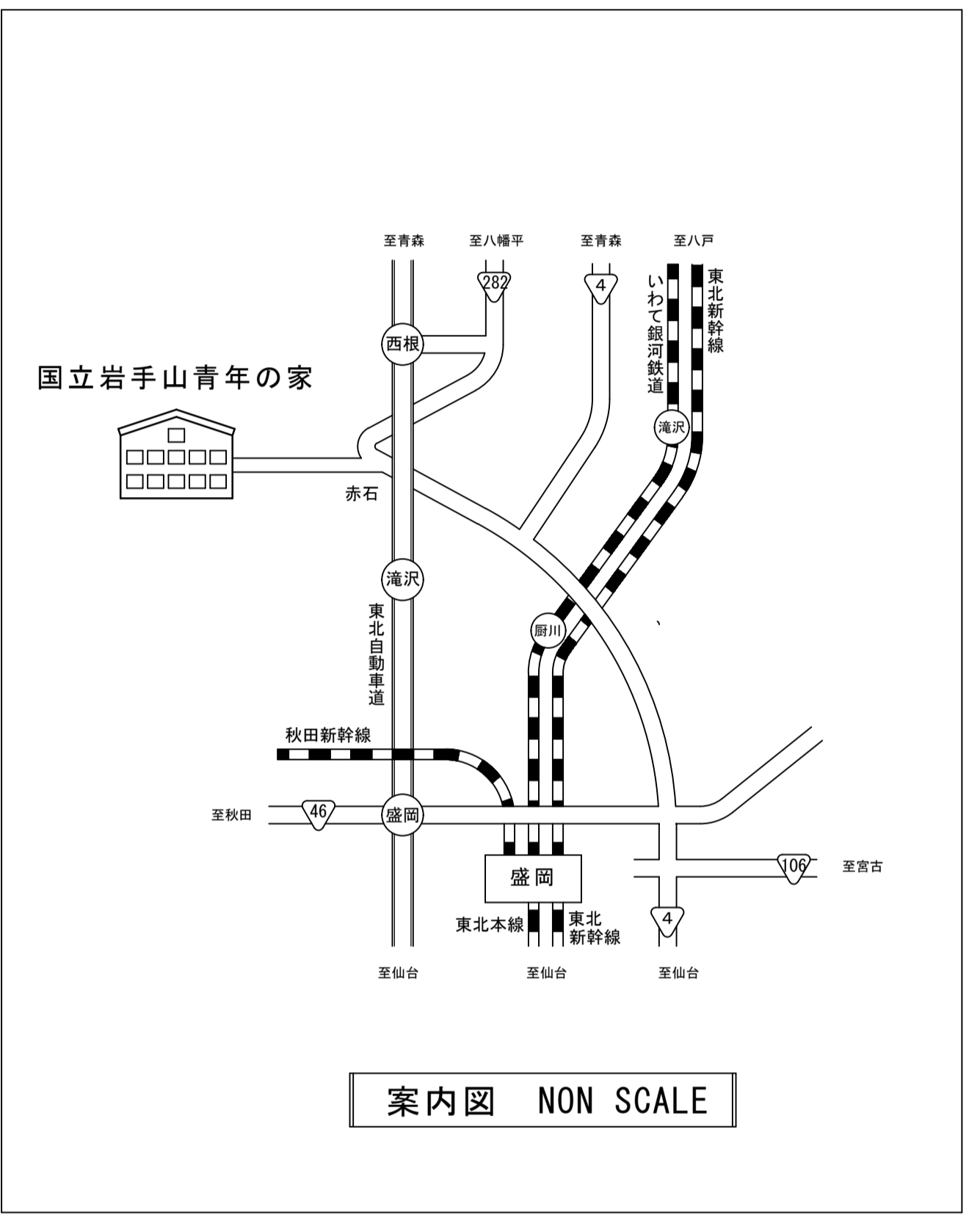
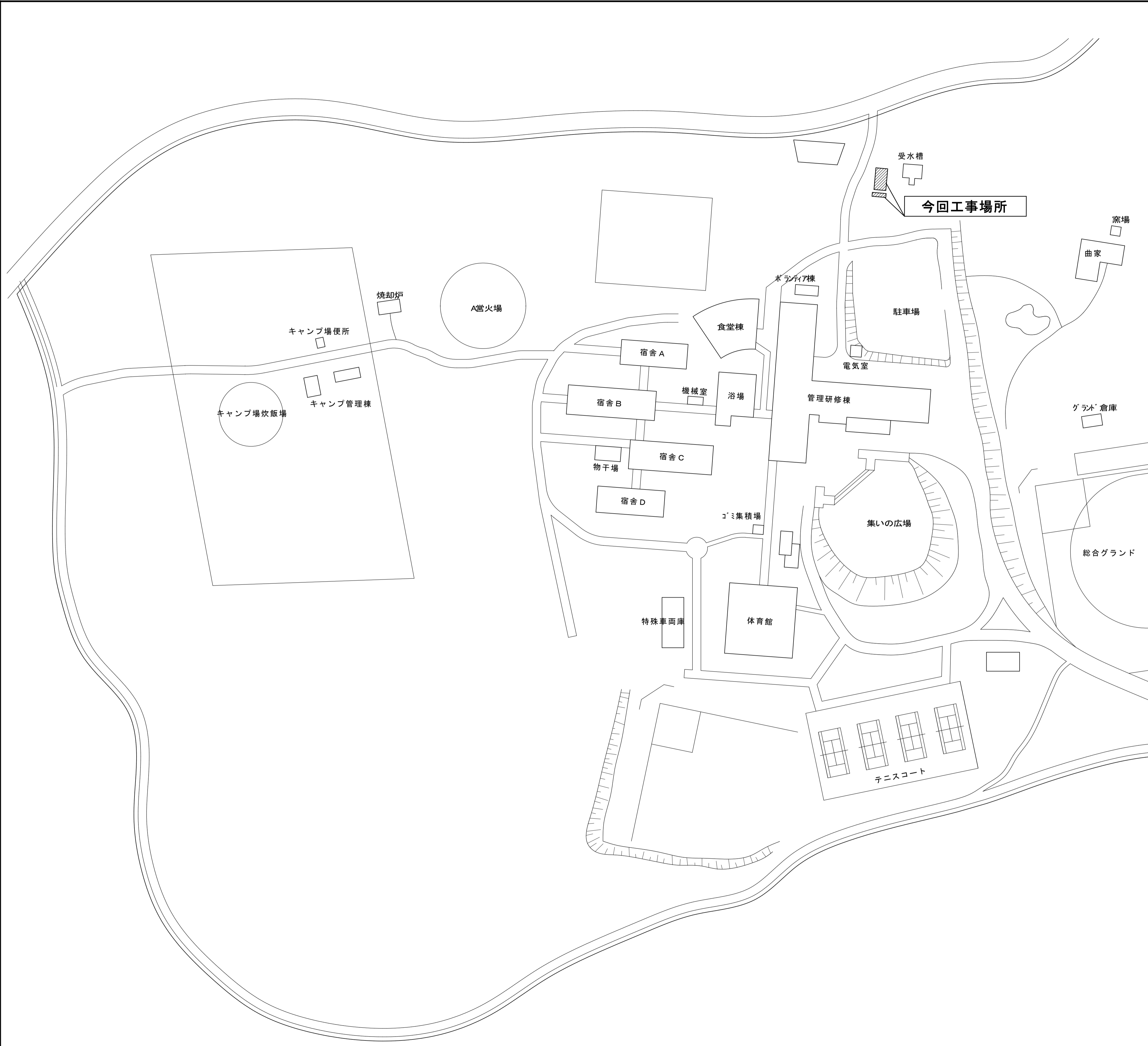
●耐震措置	設備機器の固定は、次に示す事項を除き、すべて建築設備耐震設計施工指針2014年版 (独立行政法人建築研究所監修) による。 (1) 機器の据付け及び取付け 設計用水平地震力は、機器の質量 (自由表面を有する水槽その他の貯槽にあっては有効質量) に、地域係数 <u> A </u> 及び次に示す設計用標準水平震度を乗じたものとする。 <table border="1"><thead><tr><th rowspan="2"></th><th rowspan="2">機器種別</th><th colspan="2">設計用標準水平震度</th></tr><tr><th>●特定の施設</th><th>○一般の施設</th></tr></thead><tbody><tr><td rowspan="2">上 層 階</td><td>機器</td><td>2.0</td><td>1.5</td></tr><tr><td>重要機器</td><td>1.5</td><td>1.0</td></tr><tr><td rowspan="2">屋上及び塔屋</td><td>防振支持の機器</td><td>2.0</td><td>2.0</td></tr><tr><td>水槽類</td><td>2.0</td><td>1.5</td></tr><tr><td rowspan="2">中間階</td><td>機器</td><td>1.5</td><td>1.0</td></tr><tr><td>重要機器</td><td>1.5</td><td>1.0</td></tr><tr><td rowspan="2">中間階</td><td>防振支持の機器</td><td>1.5</td><td>1.5</td></tr><tr><td>水槽類</td><td>1.5</td><td>1.0</td></tr><tr><td rowspan="2">地階・1階</td><td>機器</td><td>1.0</td><td>0.6</td></tr><tr><td>重要機器</td><td>1.0</td><td>0.6</td></tr><tr><td rowspan="2">地階・1階</td><td>防振支持の機器</td><td>1.0</td><td>1.0</td></tr><tr><td>水槽類</td><td>1.5</td><td>1.0</td></tr></tbody></table> ・上層階とは2~6階建の場合は最上階、7~9階建の場合は上層2階、10~12階建の場合は上層3階、13階以上の場合は上層4階とする。 ・中間階とは地階、1階を除く各階で上層階に該当しないもの。 ・水槽類にはオイルタンクを含む。 ・重要機器は次による。 消火等の防災機能を果たす設備機器		機器種別	設計用標準水平震度		●特定の施設	○一般の施設	上 層 階	機器	2.0	1.5	重要機器	1.5	1.0	屋上及び塔屋	防振支持の機器	2.0	2.0	水槽類	2.0	1.5	中間階	機器	1.5	1.0	重要機器	1.5	1.0	中間階	防振支持の機器	1.5	1.5	水槽類	1.5	1.0	地階・1階	機器	1.0	0.6	重要機器	1.0	0.6	地階・1階	防振支持の機器	1.0	1.0	水槽類	1.5	1.0
	機器種別			設計用標準水平震度																																													
		●特定の施設	○一般の施設																																														
上 層 階	機器	2.0	1.5																																														
	重要機器	1.5	1.0																																														
屋上及び塔屋	防振支持の機器	2.0	2.0																																														
	水槽類	2.0	1.5																																														
中間階	機器	1.5	1.0																																														
	重要機器	1.5	1.0																																														
中間階	防振支持の機器	1.5	1.5																																														
	水槽類	1.5	1.0																																														
地階・1階	機器	1.0	0.6																																														
	重要機器	1.0	0.6																																														
地階・1階	防振支持の機器	1.0	1.0																																														
	水槽類	1.5	1.0																																														
○絶縁継手 (第2編2.2.12) [第2編2.1.1]	(2) 設計用鉛直地震力は、設計用水平地震力の1/2とする。 (3) 吊りボルト等で吊り下げる機器は1m以上となる場合、全て振れ止めを行うこと。																																																
●配管 (第2編第2章) [第2編第2章] <第2編1.1.1> <第2編2.1.1>	(1) ステンレス鋼管の接合は、下記による。 ●呼び径60Su以下 (●SAS322を満足した継手 ○) (2) 溶接部の非破壊検査 ○不要 ○要 (3) 耐火二層管は各階立管に1箇所、伸縮継手を設置すること。																																																
●試験 (第2編2.9.1~5) [第2編2.7.1~5]	既設配管を含む部分の試験●要 (方法及び圧力：) ○不要																																																
●保温 (第2編3.1.1~6) [第2編3.1.1~3]	標準仕様書第2編によるほか次による。ただし、各工事種目で別に指定されたものは除く。 ○多湿箇所は下記による。 ○共同構内の保温種別は下記による。																																																
●塗装 (第2編3.2.1) [第2編3.2.1]	次の露出配管は、塗装又は記載の仕上げとする。 ●屋外：●金属電線管 (●溶融亜鉛メッキ仕上げ [付着量300g/㎡以上] ○指定色塗装) ○配管架台 (○溶融亜鉛メッキ仕上げ) ○ベントキャップ (○指定色塗装) ○屋内：○消化、ガス管 (○指定色塗装 ○)																																																
●電線類 (第2編4.7.1)	配線及び主回路の導体の色別は、次による。 ●標準仕様書による。 ○配線及び主回路の導体の色別は、下記による。 <table border="1"><thead><tr><th>電氣方式</th><th>第1相</th><th>第2相</th><th>第3相</th><th>中性相</th></tr></thead><tbody><tr><td>高 圧</td><td>三相3線式</td><td>赤</td><td>白</td><td>青</td><td></td></tr><tr><td rowspan="4">低 圧</td><td>三相3線式</td><td>赤</td><td>接地側 白</td><td>黒</td><td></td></tr><tr><td>三相4線式</td><td>赤</td><td>青</td><td>黒</td><td>白</td></tr><tr><td>単相2線式</td><td>赤 (青)</td><td>接地側 白</td><td></td><td></td></tr><tr><td>単相3線式</td><td>赤</td><td>青</td><td></td><td>白</td></tr><tr><td>直流2線式</td><td>赤</td><td>白</td><td></td><td></td></tr></tbody></table>	電氣方式	第1相	第2相	第3相	中性相	高 圧	三相3線式	赤	白	青		低 圧	三相3線式	赤	接地側 白	黒		三相4線式	赤	青	黒	白	単相2線式	赤 (青)	接地側 白			単相3線式	赤	青		白	直流2線式	赤	白													
電氣方式	第1相	第2相	第3相	中性相																																													
高 圧	三相3線式	赤	白	青																																													
低 圧	三相3線式	赤	接地側 白	黒																																													
	三相4線式	赤	青	黒	白																																												
	単相2線式	赤 (青)	接地側 白																																														
	単相3線式	赤	青		白																																												
直流2線式	赤	白																																															
●電線の色別 (第2編2.1.3) [第2編2.1.4]	(1) 分岐回路の色別 分岐前の色別による。 (2) 発電回路の第2相 接地側の電線の色は黄色とする (無停電回路含む) (3) 切替回路の2次側 規定しない。 (4) 漏電遮断器回路の接地 専用接地極とした時の接地線は、監督職員と協議し、一般接地線と色別を区別する。 共通事項 配線 (1) ~ (4) による。 分電盤類 左右・上下及び遠近の別は、正面から見た状態 ア) 左右の別は、左からとする。 イ) 上下の別は、上からとし、直流2線式は、下からとする。 ウ) 遠近の別は、近いほうからとし、直流2線式は、遠いほうからとする。																																																
○既存躯体への穿孔 [第2編5.2.1]	穿孔機械を使用し既存躯体に穿孔する場合は、金属探知により電源供給が停止できる付属装置等を用いて施工する。 ○はつり工事及び穿孔作業を行う場合は、事前に下記の方法により埋設物調査を行い、監督職員に報告する。 ○走査式埋設物調査 ○放射線透過検査 円形開口を新設する際には以下に留意すること。 (1) 開口部の壁筋は最小かぶり30mmを確保すること。 (2) 壁開口の位置は可能な限り、扉の上部かつ幅内に設けること。扉と開口のあきは可能な限り確保し、切断しない壁筋を最低2本は残すこと。																																																

有限会社 オヤマツ設計事務所

一級建築士事務所 新潟県知事登録 (イ) 第5128号 一級建築士登録 第 35284 号 中野 元	承認	審査	検 査	製 図	特 記	改訂番号	改訂月日	改訂内容	独立行政法人国立青少年教育振興機構 施設管理課長 施設管理課 組 当

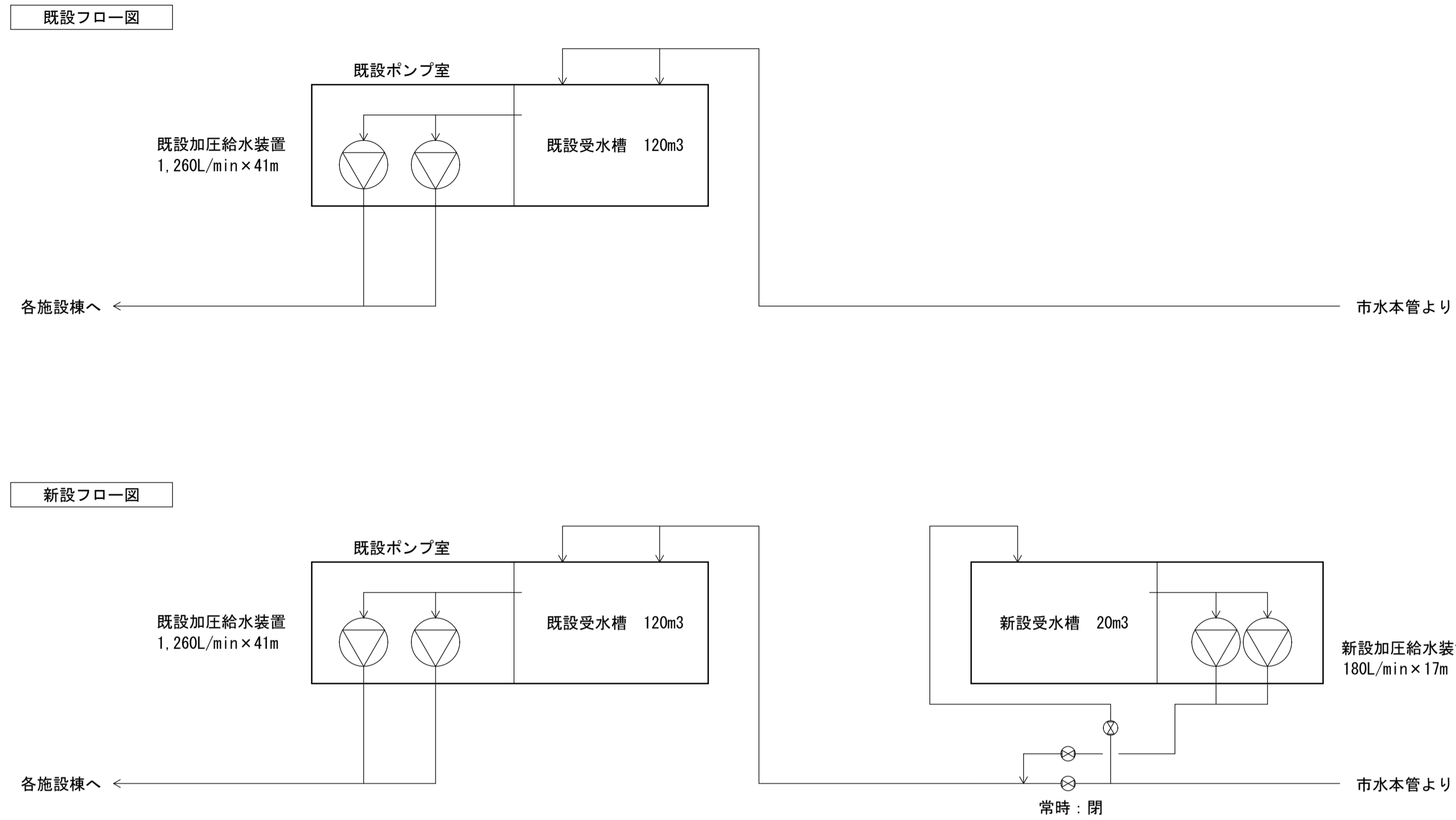
業務番号	工事名称 国立青少年教育振興機構 国立岩手山青少年交流の家 受水槽他改修工事	
図面名称 特記仕様書1	縮尺 N/S	図面区分 機械設備 図面番号 M-01

<p>○ 空気調和設備</p> <p>○ 設計温湿度</p> <table border="1"> <tr> <td></td> <td colspan="4">屋 内</td> </tr> <tr> <td></td> <td colspan="2">一般系統</td> <td colspan="2">一般系統</td> </tr> <tr> <td></td> <td>温度</td> <td>湿度</td> <td>温度</td> <td>湿度</td> </tr> <tr> <td>夏</td> <td>**.*°C</td> <td>**.*°C</td> <td>**.*°C</td> <td>**.*°C</td> </tr> <tr> <td>季</td> <td>**.*°C</td> <td>**.*°C</td> <td>**.*°C</td> <td>**.*°C</td> </tr> <tr> <td>冬</td> <td>*.*°C</td> <td>**.*°C</td> <td>**.*°C</td> <td>**.*°C</td> </tr> <tr> <td></td> <td>成行</td> <td></td> <td>成行</td> <td></td> </tr> </table> <p>○ 鋼板製煙道 (第3編1.1.3) [第3編1.1.1]</p> <p>○ ダクト (第3編1.14.1 ~3) [第3編1.2.1]</p> <p>○ チャンバー (第3編1.14.4) [第3編1.2.1]</p> <p>○ ダンパー (第3編1.15.6 ~14) [第3編1.3.1]</p> <p>○ 配管材料 (第2編2.1.1 ~2) [第2編2.1.1] <第2編2.1.1></p> <p>○ 弁類 (第2編2.2.1 ~6) [第2編2.1.1]</p> <p>○ 油面制御装置 (第2編2.3.5)</p> <p>○ 保温及び消音内貼 (第2編3.1.1 ~2) [第2編3.1.1]</p> <p>○ 換気設備</p> <p>○ ダクト (第3編1.14.1 ~3) [第3編1.2.1] <第3編1.2.1 ~4></p> <p>○ ダンパー (第3編1.15.6 ~14) [第3編1.3.1]</p> <p>○ シールする排気ダクトの系統</p> <p>○ チャンバー (第3編1.14.4) [第3編1.2.1]</p> <p>○ 保温 (第2編3.1.4) [第2編3.1.3]</p>		屋 内					一般系統		一般系統			温度	湿度	温度	湿度	夏	**.*°C	**.*°C	**.*°C	**.*°C	季	**.*°C	**.*°C	**.*°C	**.*°C	冬	*.*°C	**.*°C	**.*°C	**.*°C		成行		成行		<p>○ 排煙設備</p> <p>○ ダクト (第3編1.14.1) [第3編1.2.1]</p> <p>○ 排煙口の形式</p> <p>○ 排煙口開放及び復帰方式</p> <p>○ 排煙風量測定</p> <p>○ 自動制御設備</p> <p>○ システム構成その他</p> <p>○ 電気計装用配線 (第4編1.5.1) [第4編1.2.1]</p> <p>○ 衛生器具設備</p> <p>○ 自動洗浄装置及びその組み込み小便器</p> <p>○ 自動水栓の電源種別 (第5編1.1.7) [第5編1.1.1]</p> <p>○ 衛生器具ユニット (第5編1.1.3) [第5編1.1.1]</p> <p>○ 給水設備</p> <p>● 配管材料 (第2編2.1.2) [第2編2.1.1]</p> <p>○ 量水器 (第2編2.2.16) [第2編2.1.1]</p> <p>○ 量水器樹 (第5編1.8.4) [第5編1.1.1]</p> <p>● 弁類 (第2編2.2.1 ~6) [第2編2.2.1]</p> <p>○ 水栓柱 (第2編2.2.23) [第2編2.1.1]</p> <p>● 管の地中埋設深さ (第2編2.7.2) [第2編2.5.2]</p> <p>○ 建築物導入部</p> <p>○ 引込納付金等</p> <p>● 給水装置</p>	<p>○ 垂鉛鉄板 ○ 普通鋼板 (厚1.6mm)</p> <p>○ パネル形 (○天井取付 ○壁取付)</p> <p>○ スリット形 (○天井取付 ○壁取付)</p> <p>○ ダンパー形 (○天井内取付 ○)</p> <p>○ 電気式 (遠隔操作 ○要 ○不要)</p> <p>建築設備定期検査業務基準書 2016年版 (一財)日本建築設備・昇降機センター)の排煙風量の検査方法に準じる。</p> <p>別図による。</p> <p>屋外・屋内露出の電線は、図面に特記がなければ金属管配線とする。天井内隠ぺいの配線は、図面に特記がなければケーブル配線とする。配線及びケーブルについてはエコマテリアル仕様とする。公共建築工事標準仕様書 (電気設備工事) (統一基準)による。</p> <p>○ 個別感知フラッシュ方式 ()</p> <p>○ AC電源 ○ 自己発電 ○</p> <p>○ 図示による。</p> <p>配管材料は (● 下記による。○ 図示による。)</p> <p>(1) 一般配管 ● 一般配管用ステンレス鋼鋼管</p> <p>(2) 地中埋設配管 ● 水道用ポリエチレン二層管</p> <p>(3) 水道直結配管 ○ 引き込みは水道事業者の指定により、量水器以降の地中埋設配管は (○) とし、他の部分は (1) による。</p> <p>○ 親メーター (○ 現地表示式 (直読式) ○ 遠隔表示式 (○ 電文式 ○ n' ｽ式)) (○ 貸与品 ○)</p> <p>○ 子メーター (○ 現地表示式 (直読式) ○ 遠隔表示式 (○ 電文式 ○ n' ｽ式)) (○ 買取り ○)</p> <p>○ 水道事業者指定品 (○ 貸与品 ○ 買取り) ○ 標準図M/C形</p> <p>● 図面に特記なき場合の耐圧は、10K とする。</p> <p>● ステンレス鋼管に取り付ける弁類は、ステンレス製とする。</p> <p>● 水道直結部分の耐圧は、10K とする。</p>	<p>● 排水設備</p> <p>○ 配管材料 (第2編2.1.2) [第2編2.1.1]</p> <p>○ 台所流し等の排水管</p> <p>○ 満水試験継手</p> <p>○ 放流納付金等</p> <p>○ 給湯設備</p> <p>○ 配管材料 (第2編2.1.2) [第2編2.1.1]</p> <p>○ 弁類 (第2編2.2.1 ~6) [第2編2.2.1]</p> <p>○ 保温 (第2編3.1.5) [第2編3.1.3]</p> <p>○ 消火設備</p> <p>○ 配管材料 (第2編2.1.2) [第2編2.1.1]</p> <p>○ 屋内消火栓種別 (第5編1.5.2) [第5編1.2.1]</p> <p>○ 屋内消火栓開閉弁 (第5編1.5.2) [第5編1.2.1]</p> <p>○ 地中埋設配管の接合</p> <p>○ 保温 (第2編3.1.5) [第2編3.1.3]</p> <p>○ 不活性ガス消火設備 (第5編1.5.6) [第5編1.2.2]</p> <p>○ 連結送水管設備 (第5編1.5.9)</p> <p>○ ガス設備</p> <p>○ 配管材料 (第6編2.1.1) [第6編2.1.1]</p> <p>○ メーター (第6編2.1.7) [第6編2.1.1]</p> <p>○ ガス漏れ警報器 (第6編2.1.3) [第6編2.1.1]</p> <p>○ 医療ガス設備工事</p> <p>○ 一般事項 (第11編1.1.1 ~3)</p> <p>○ 機材 (第11編2.1.1 ~3)</p> <p>○ 施工 (第11編2.2.1) ~2.3.1)</p>	<p>○ 特殊ガス等設備工事</p> <p>○ 一般事項 <第5編1.1.1 ~2></p> <p>○ 機材 <第5編2.1.1 ~2.4.3></p> <p>○ 施工 <第5編3.1.1 ~3.2.8></p> <p>○ システム構成その他</p> <p>○ 配管材料 (第2編2.1.2) [第2編2.1.1]</p> <p>○ 量水器 (第2編2.2.16) [第2編2.1.1]</p> <p>○ 弁類 (第5編1.9.1) [第5編1.1.1]</p> <p>○ 事前調査 (第7編1.2.1)</p> <p>○ 掘削 (第7編2.1.1) (第7編3.1.1)</p> <p>○ 試験 (第7編3.1.4)</p> <p>○ 撤去工事</p> <p>○ 撤去内容 [第1編4.1.1 ~4.2.4]</p> <p>○ 発生材の処理等 [第1編5.1.1 ~2]</p>	<p>1) ガスの種別は、下記による。</p> <p>○ 窒素ガス (○ 高純度 ○ 一般) ○ ヘリウムガス (○ 高純度 ○ 一般)</p> <p>○ 水素ガス (○ 高純度 ○ 一般) ○ 酸素ガス (一般)</p> <p>○ アルゴンガス (○ 高純度 ○ 一般) ○ 炭酸ガス (一般)</p> <p>○ 圧縮空気 (○ 高純度 ○ 一般) ○ 圧縮空気 (空気圧縮機)</p> <p>別図による</p> <p>配管材料は (○ 下記による。○ 図示による。)</p> <p>(1) 一般配管 ○</p> <p>(2) 集水管 ○</p> <p>○ 現地表示式 (直読式) ○ 遠隔表示式 (パルス式)</p> <p>○ 図面に特記なき場合の耐圧は、5K とする。</p> <p>○ 既設井分布調査 ○ 地中熱交換井</p> <p>○ 法的規制調査 ○ 法的規制調査</p> <p>○ 地表探査 (探査方法: 電気探査の比例抵抗法) ○ 地表井による熱交換効率の把握 (測定方式: 直流型方式) (熱応答試験方法:)</p> <p>(解析方法: 標準曲線法) ○ 周辺環境調査 (騒音・振動測定)</p> <p>掘削工法は下記による。</p> <p>○ パーカッション式</p> <p>○ ローター式</p> <p>○ ダウンザホールハンマ式</p> <p>○ 回転振動式</p> <p>○ ローターパーカッション式</p> <p>地中熱交換器挿入完了後の水圧試験は下記による。</p> <p>○ 改修後に使用しない既設開口孔埋め・補修は本工事とし、タッチアップ等の仕上げは別途建築工事とする。</p> <p>○ アスベスト撤去処分は関係法令等に基づき適切に処理すること。</p> <p>○ アスベストの事前調査及び届出等は全て本工事にて行うこと。</p> <p>発生材の処理は、下記による</p> <p>(1) 引渡しを要するもの</p> <p>1) 品 名</p> <p>2) 引渡し先</p> <p>3) 集積場所</p> <p>4) 集積方法</p> <p>(2) 特別管理産業廃棄物</p> <p>1) 品 名</p> <p>2) 処理方法</p> <p>(3) 現場において再利用するもの</p> <p>1) 品 名</p> <p>2) 使用場所</p> <p>(4) 再生資源化するもの</p> <p>1) 品 名</p> <p>(5) その他の発生材</p> <p>1) 品 名 : 全発生材</p> <p>2) 処理方法 : 関係法令に従い適切に処理</p>
		屋 内																																						
	一般系統		一般系統																																					
	温度	湿度	温度	湿度																																				
夏	**.*°C	**.*°C	**.*°C	**.*°C																																				
季	**.*°C	**.*°C	**.*°C	**.*°C																																				
冬	*.*°C	**.*°C	**.*°C	**.*°C																																				
	成行		成行																																					
<p>有限会社 オヤマツ設計事務所</p> <p>一般建築士事務所 新潟県知事登録 (イ) 第5128号</p> <p>一般建築士登録 第 352384 号 中野 元</p>	承認	審査	検図	製図	特記	改訂番号	改訂月日	改訂内容	独立行政法人国立青少年教育振興機構	業務番号	工事名称	図面名称	縮尺	図面区分	図面番号																									
									施設管理課長	施設管理課	担当	国立青少年教育振興機構 国立岩手山青少年交流の家 受水槽他改修工事	特記仕様書2	N/S	機械設備	M-02																								

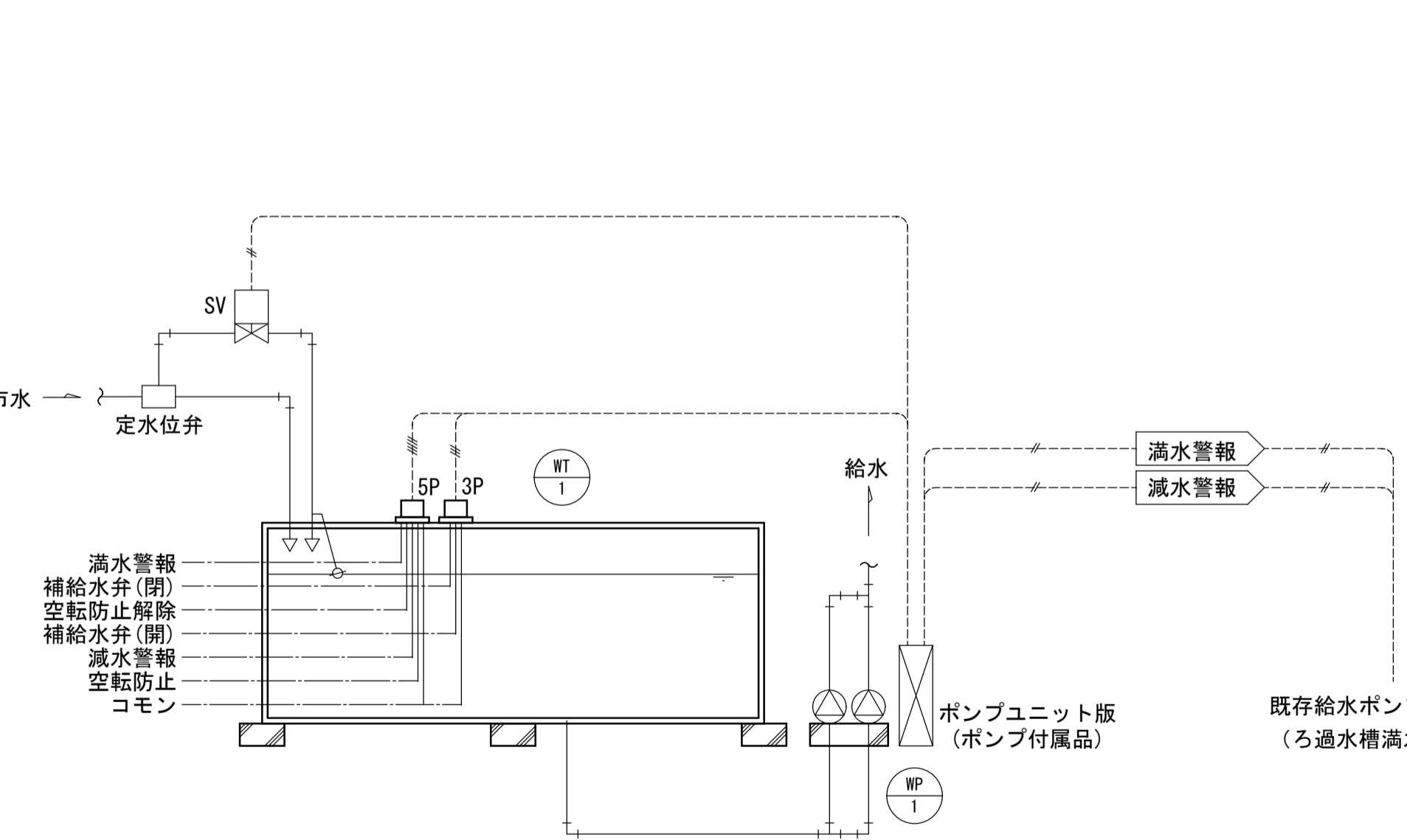


有限会社 オヤマツ設計事務所 <small>一般建築士事務所 新潟県知事登録 (イ)第5128号 一般建築士登録 第 352384 号 中野 元</small>	承認	審査	検図	製図	特記	改訂番号	改訂月日	改訂内容	独立行政法人国立青少年教育振興機構 <small>施設管理課長 施設管理課 担当</small>			業務番号	工事名称	図面名称	縮尺	図面区分	図面番号
										国立青少年教育振興機構 国立岩手山青少年交流の家 受水槽他改修工事				配置図・案内図	1/1000	機械設備	M-03

フロー図



受水槽廻り計装図



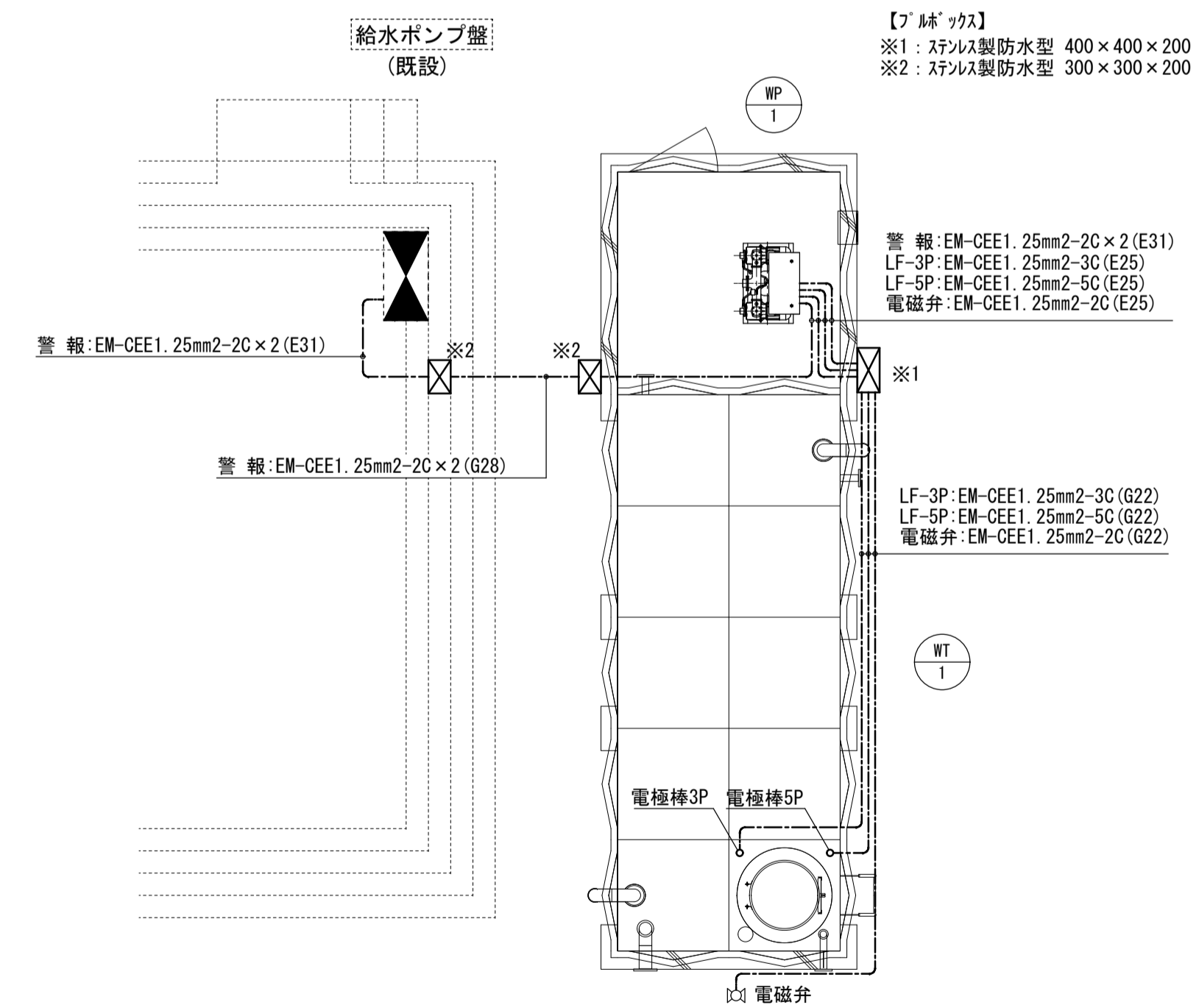
制御内容

1. 補給水弁制御(給水ポンプ機側盤機能)
水槽に設けた電極棒(3P)により水槽水位を監視し、補給水用電磁弁(SV)のON/OFF制御を行う。
2. 空転防止制御(給水ポンプ機側盤機能)
水槽に設けた電極棒(5P)により水槽水位を監視し、給水ポンプの空転防止を行う。
3. 警報監視(給水ポンプ機側盤機能)
水槽に設けた電極棒(5P)により水槽水位を監視し、満水警報及び減水警報の出力を行う。

既存給水ポンプ動力盤へ
(ろ過水槽満水・減水警報を使用)

<注意>
・ポンプユニット盤はポンプ付属品とし、液面リレー及び推移槽切替回路を具備されていることとする。

受水槽廻り計装平面図

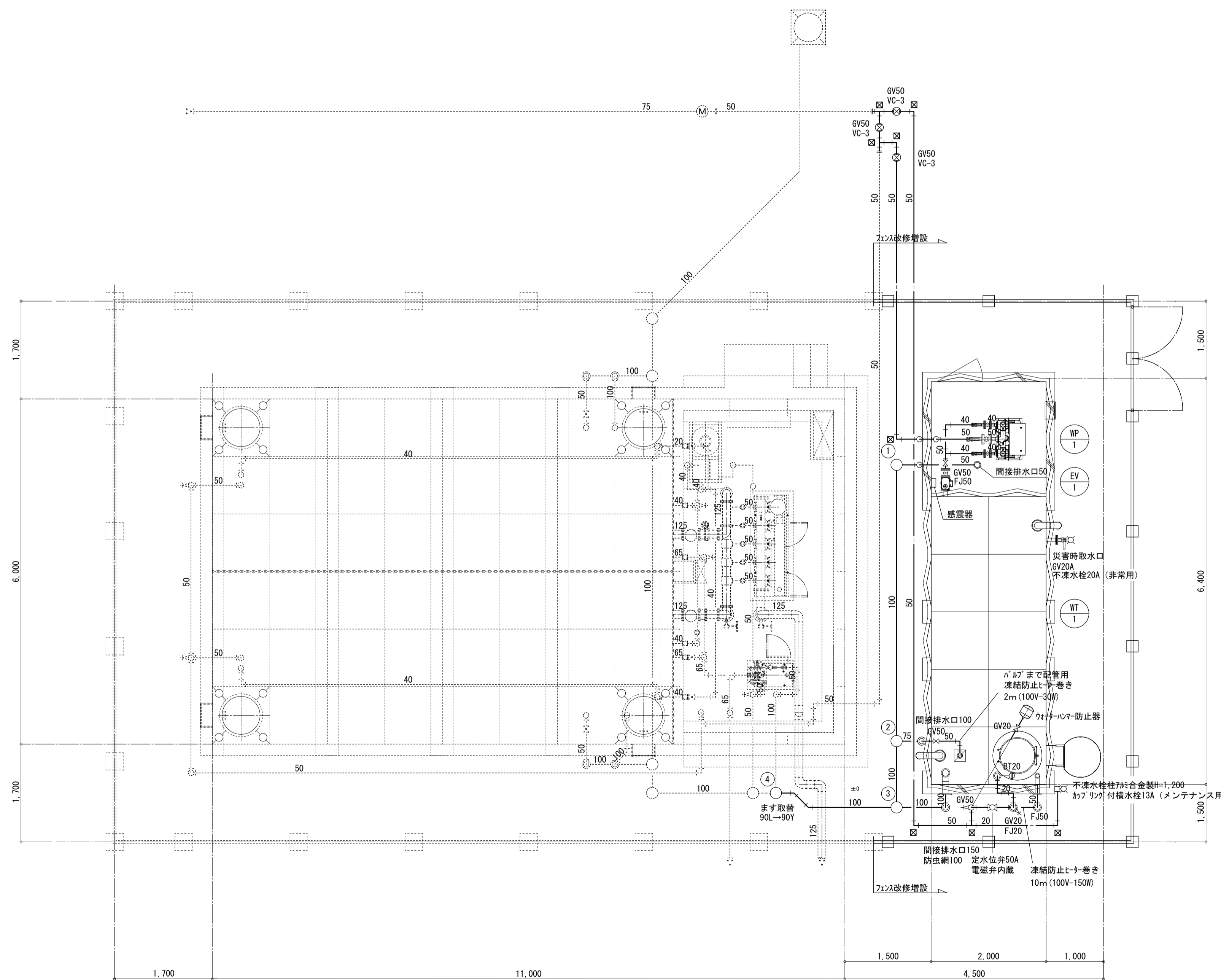


《新設衛生設備機器表》

記号	名称	仕様	電源(50Hz)			設置場所	備考
			台数	相	電圧		
			φ	V	Kw		
WT-1	増設受水槽	形式 SUS製溶接組立形ハチ割タテ 保温複合板(保温厚50mm以上) 1槽式 容量 有効容量 20m ³ 呼称容量 36m ³ 寸法 2,000W×7,000L(5,000+P2,000)×3,000H 設計水平震度 1.5G 耐積雪深 1.0m 付属品 内ドラップ、外ドラップ(背かご付)、防波筒、電極座、 通気管、鉄骨平架台(溶融垂鉛めっき仕上げ)	1			受水槽置場	
EV-1	緊急遮断弁	仕様 機械式緊急遮断弁150A(汎用型) 付属品 感震器(リリース長1m)	1			受水槽本体上室	
WP-1	加圧給水装置	形式 給水ポンプユニット 仕様 40A×40A×1801/min×17m 運転方式 自動交互運転 制御方式 周波数制御による推定末端圧一定制御 付属品 凍結防止ヒーター(サモ付)×2 コンクリート基礎 1,000L×800W×300H	1	3	200	1.1	受水槽本体上室
			1	100	110w×2		

《排水樹》

樹番号	名称	樹仕様(小口径樹)			樹寸法(深さ)			樹間距離(m)	配管サイズ	配管勾配		
		記号	枝側口径	管路口径	マンホールの口径	(設計GL±)地盤高mm a	(設計GL±)管底高mm b				(地盤面-)管底高mm c	
1	塩ビ製インバート樹	90L	100	100	150φ	塩ビ蓋 150φ	0	-200	200	4.8	100A	1/100
2	塩ビ製インバート樹	90Y	100	100	150φ	塩ビ蓋 150φ	0	-248	248	1.2	100A	1/100
3	塩ビ製インバート樹	90Y	100	100	150φ	塩ビ蓋 150φ	0	-260	260	2.2	100A	1/100
4	塩ビ製インバート樹	90Y	100	100	150φ	塩ビ蓋 150φ	0	-282	282			



凡例	
シンボル	摘要
—	新設配管(実線)
---	既存配管(点線)
□	埋設標(コンクリート製)

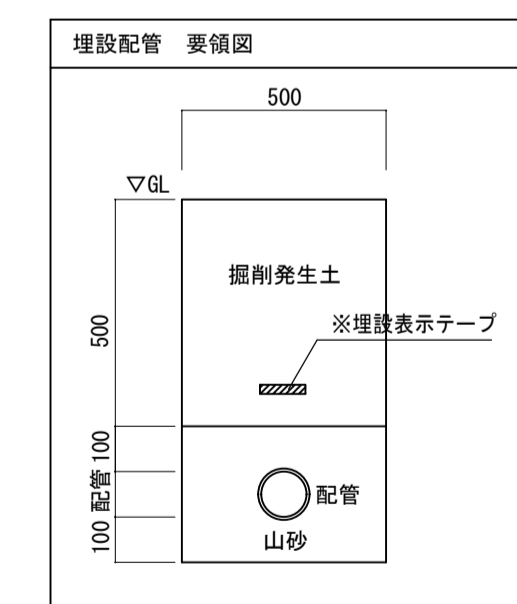
※埋設管には埋設表示テープを設置すること。

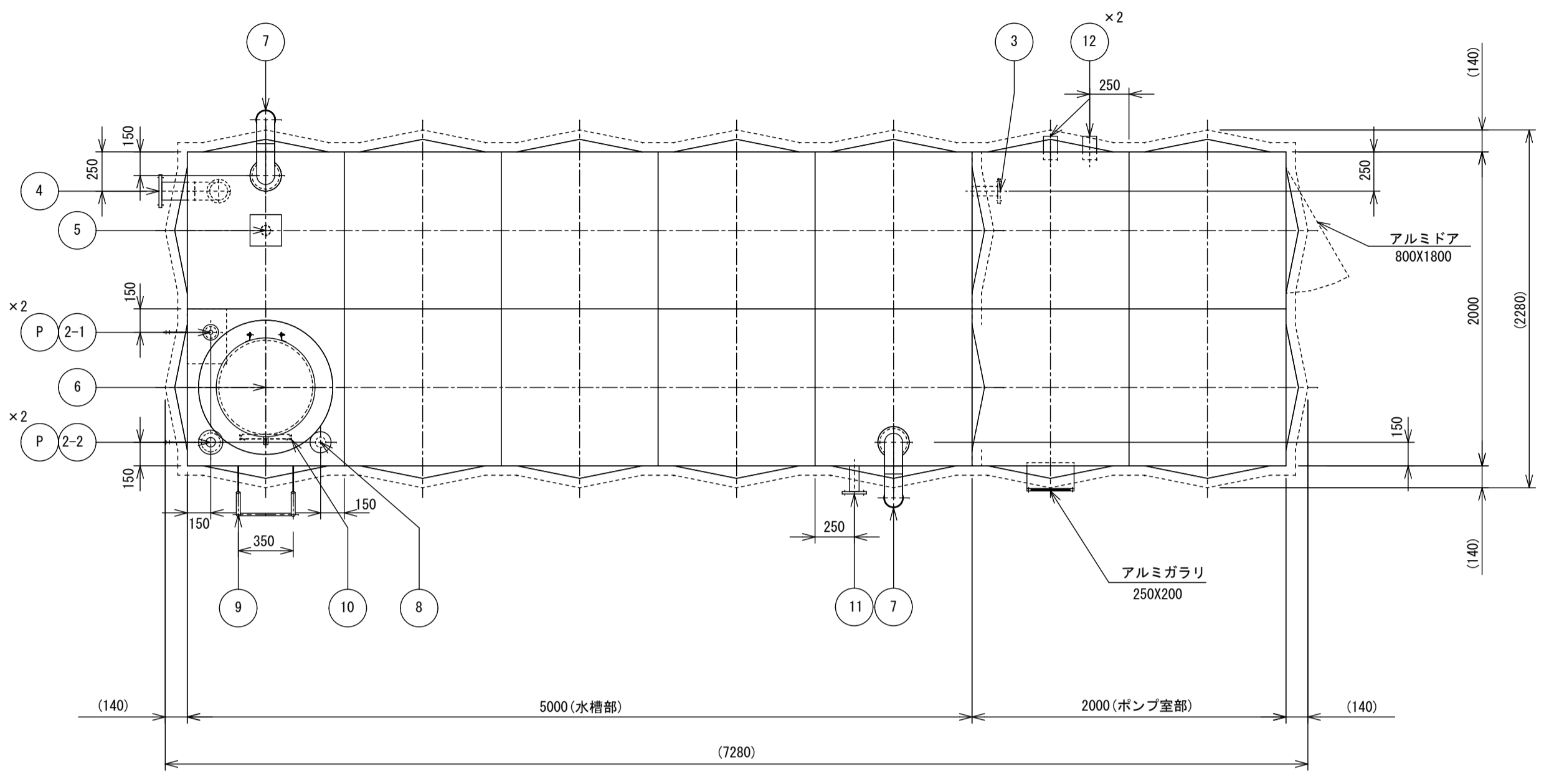
加圧給水装置用バルブリスト (WP-1)

名称	数量
仕切弁50A	1
仕切弁40A	2
防振継手50A	1
防振継手40A	2

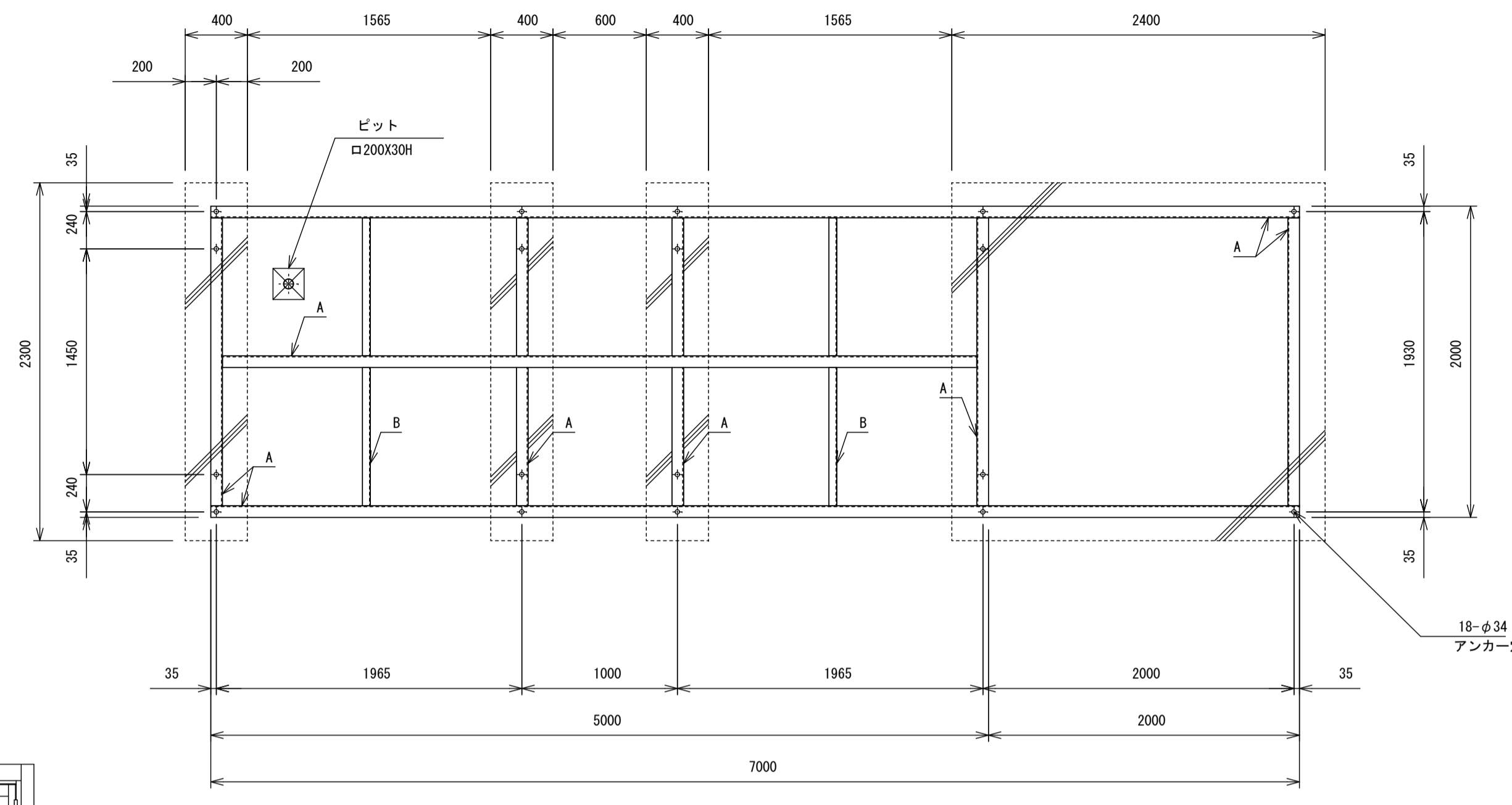
受水槽用バルブリスト (WT-1)

名称	数量
仕切弁50A	3
伸縮継手50A	2
仕切弁20A	3
伸縮継手20A	1
電磁弁内蔵定水位弁50A	1
ウォーターロック防止器	1
8"ドラフ 20A	1
防虫網100A	1
不凍水栓20A(非常用)	1
不凍水栓柱7φ×合金製H=1,200	1
7φ×合金製H=1,200	1
7φ×合金製H=1,200	1
7φ×合金製H=1,200	1



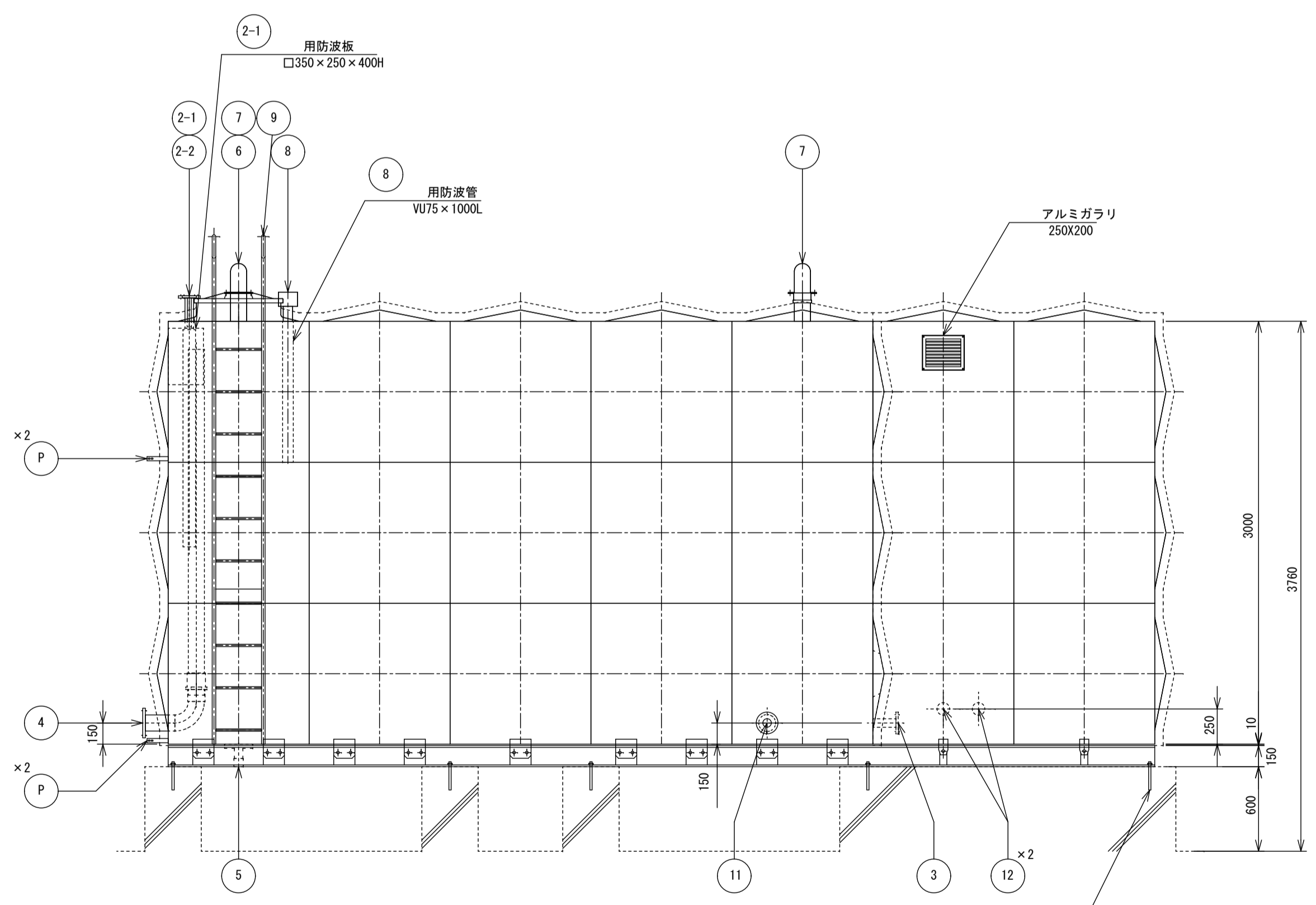


本体平面図

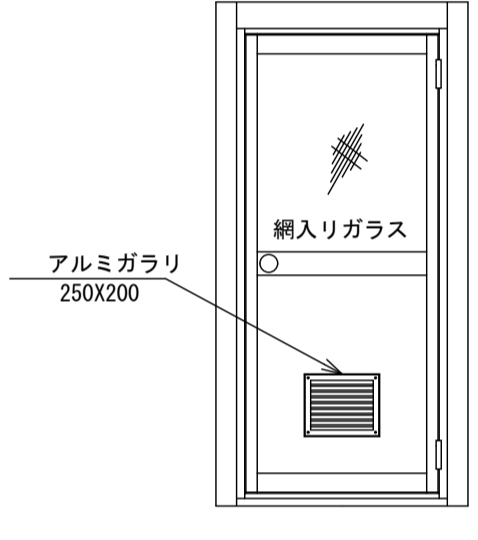


受台伏図

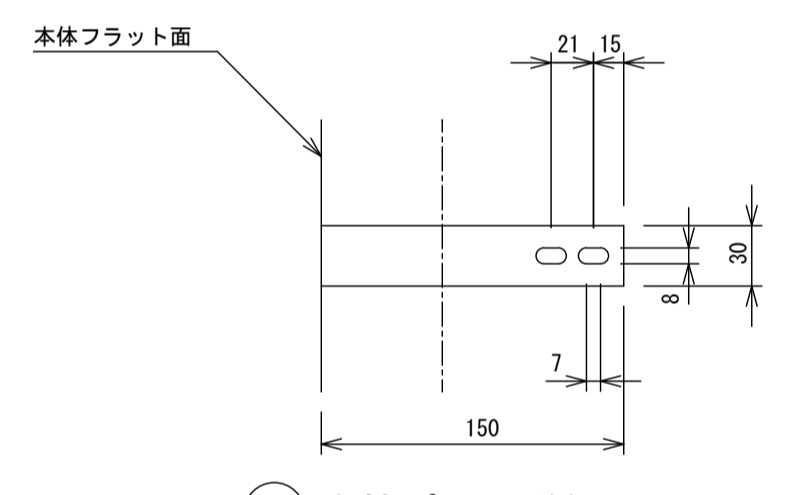
A材 C150×75×6.5 SS400
B材 C100×50×5 SS400



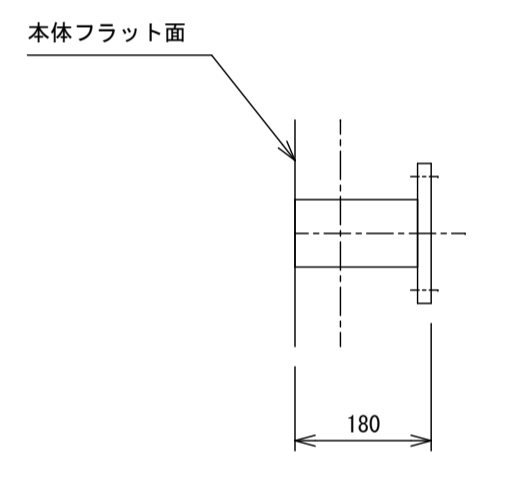
本体立面図



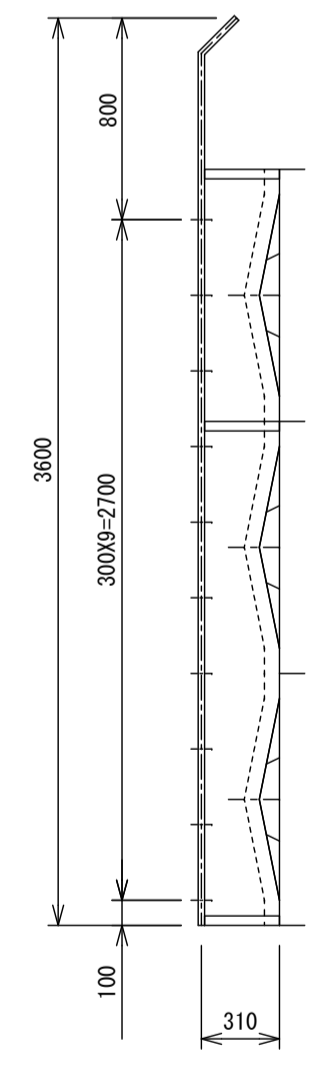
ドア正面図



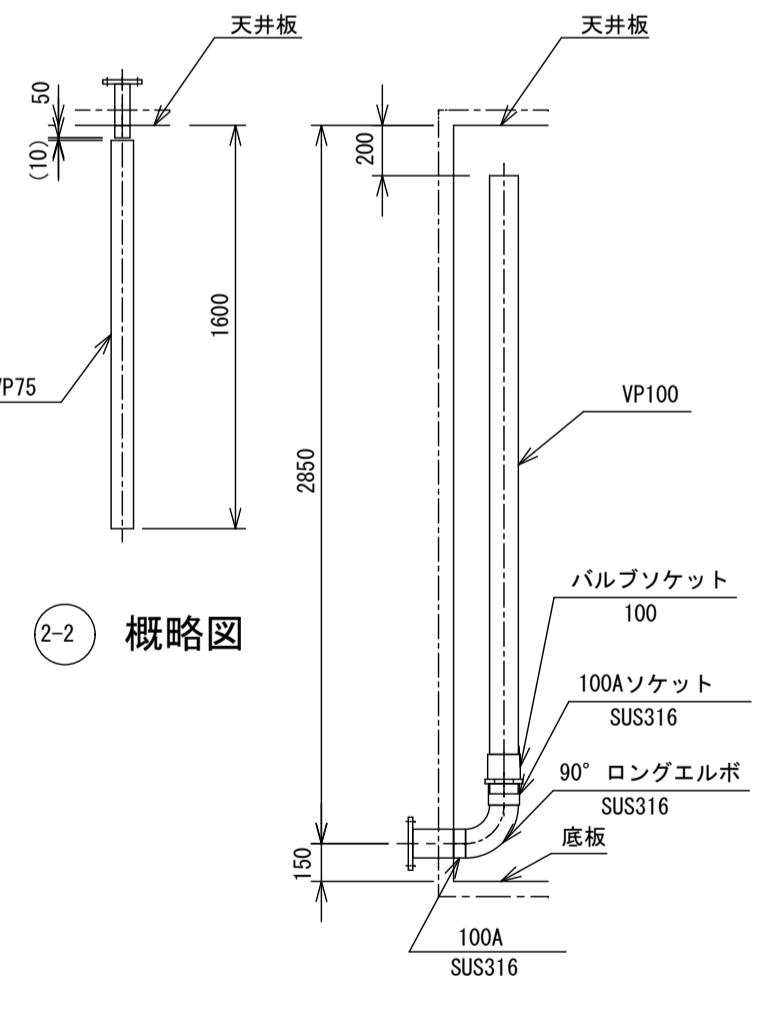
P 支持ピース詳細図
t3, SUS304
4ヶ



フランジ出代



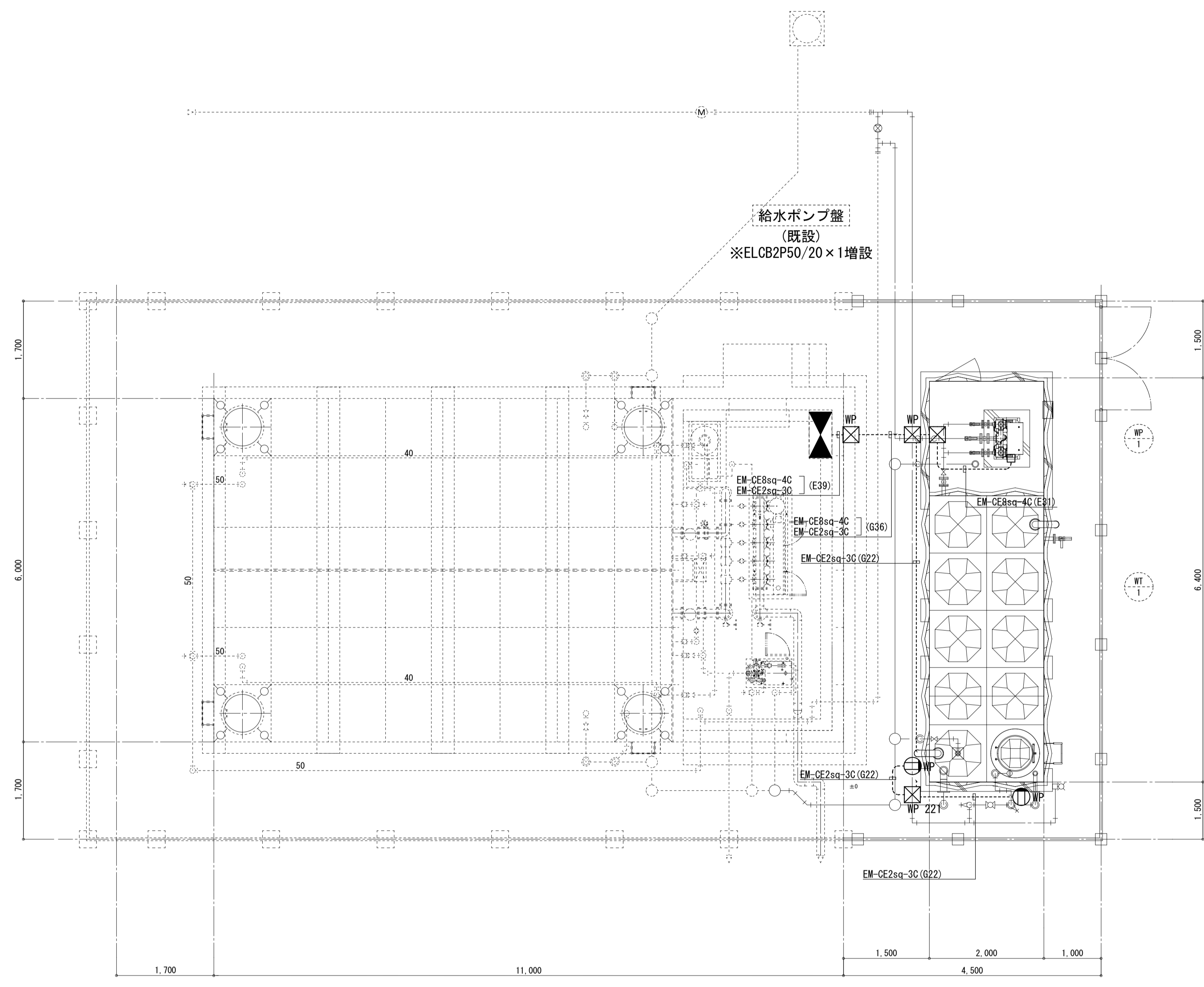
側面図



概略図

概略図

品番	名称	材質	寸法	個数	備考
12	スリーブ	SUS304	80A	2	TP-150L
11	災害時取水口	SUS304	20A	1	10KF SUS304
10	内はしご	SUS329J4L	330X300	1	L30X30
9	外はしご	STKM	350X300	1	φ25, 4・RB16
8	電極取付用座	SUS316	50A	1	内外ソケット 防波管付
7	通気口	SUS316	100A	2	防虫網付 ベンド式
6	マンホール	SUS329J4L	φ600	1	施錠式 二重蓋 (樹脂)
5	排水口	SUS304	50A	1	ソケット ビット付
4	溢水口	SUS316	100A	1	10KF SUS304 内部配管付
3	給水口	SUS304	50A	1	10KF SUS304
2-1	揚水口	SUS316	50A	1	10KF SUS304 防波管付
2-2	ポールタップ口	SUS316	20A	1	10KF SUS304 内ソケット 防波板付
1	本体	SUS			



注 記	
1. 特記なき配管配線は下記による。	露出配管配線
2. シンボルは下記による。	
■	制御盤
☒ WP221	アスベスト 200×200×100 WP-SUS
☒ WP	アスベスト 300×300×200 WP-SUS
☒	アスベスト 300×300×200
⓪ WP	防水コンセント 2P15A×2 接地極付
※1 平面図に於いて太線表示は新設を示す	

有限会社 オヤマツ設計事務所

一級建築士事務所
新潟県知事登録
(イ) 第5128号
一級建築士登録
第 352384 号
中野 元

承認	審査	検図	製図	特記

改訂番号	改訂月日	改訂内容

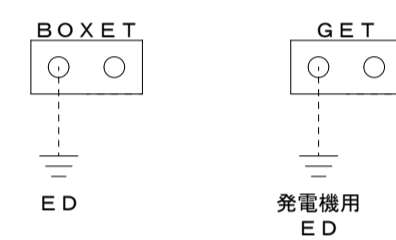
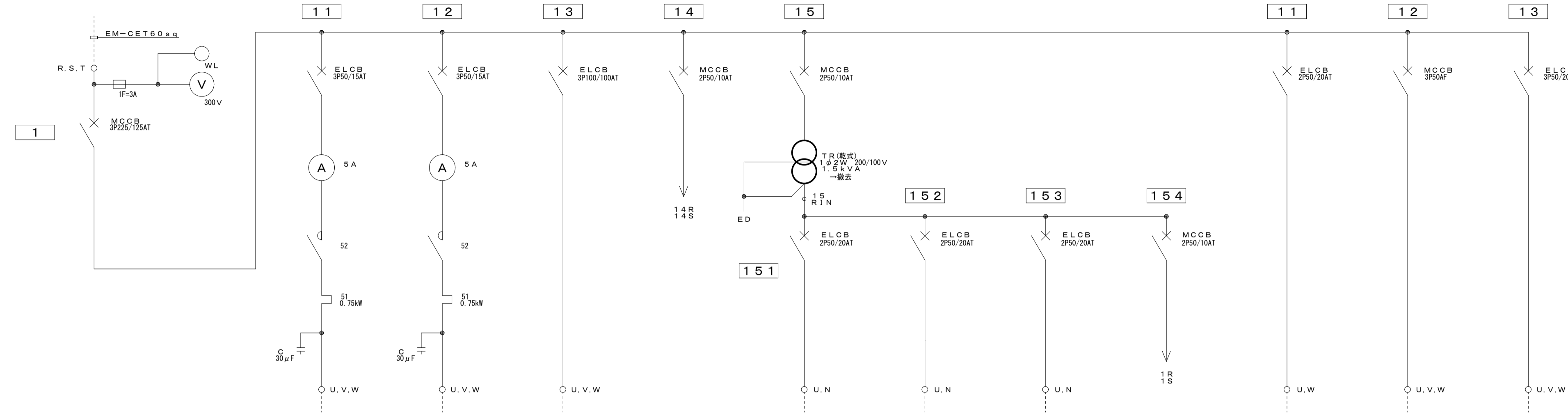
独立行政法人国立青少年教育振興機構		
施設管理課長	施設管理課	担当

業務番号	工事名称
	独立行政法人 国立若手山青少年交流の家 受水槽他改修工事
図面名称	電気設備 受水槽周り詳細図(改修後)

改修前

給水ポンプ盤(既設)
屋内銅板製自立型

3φ3W 200V 50Hz

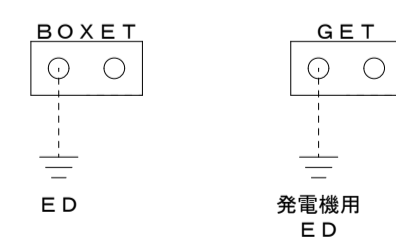
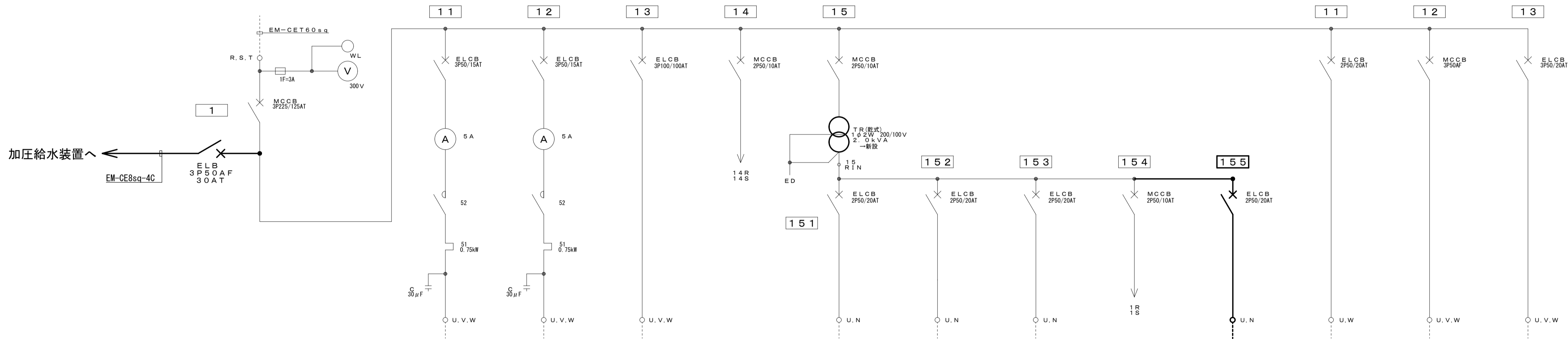


負荷容量	0.75 kW	0.75 kW	14.8 kW		0.2 kVA	1.0 kVA	0.1 kVA		1.5 kW		1.5 kW
負荷記号	WP-1	WP-1	WP-2		①	③	④		EH-1		
負荷名称	補給水ポンプ NO. 1	補給水ポンプ NO. 2	加圧給水装置	操作回路	照明コンセント	凍結防止ヒーター用 コンセント	緊急遮断并用 制御盤	レベル計 電源	電気ヒーター	予備スペース	減菌装置
備考											

改修後

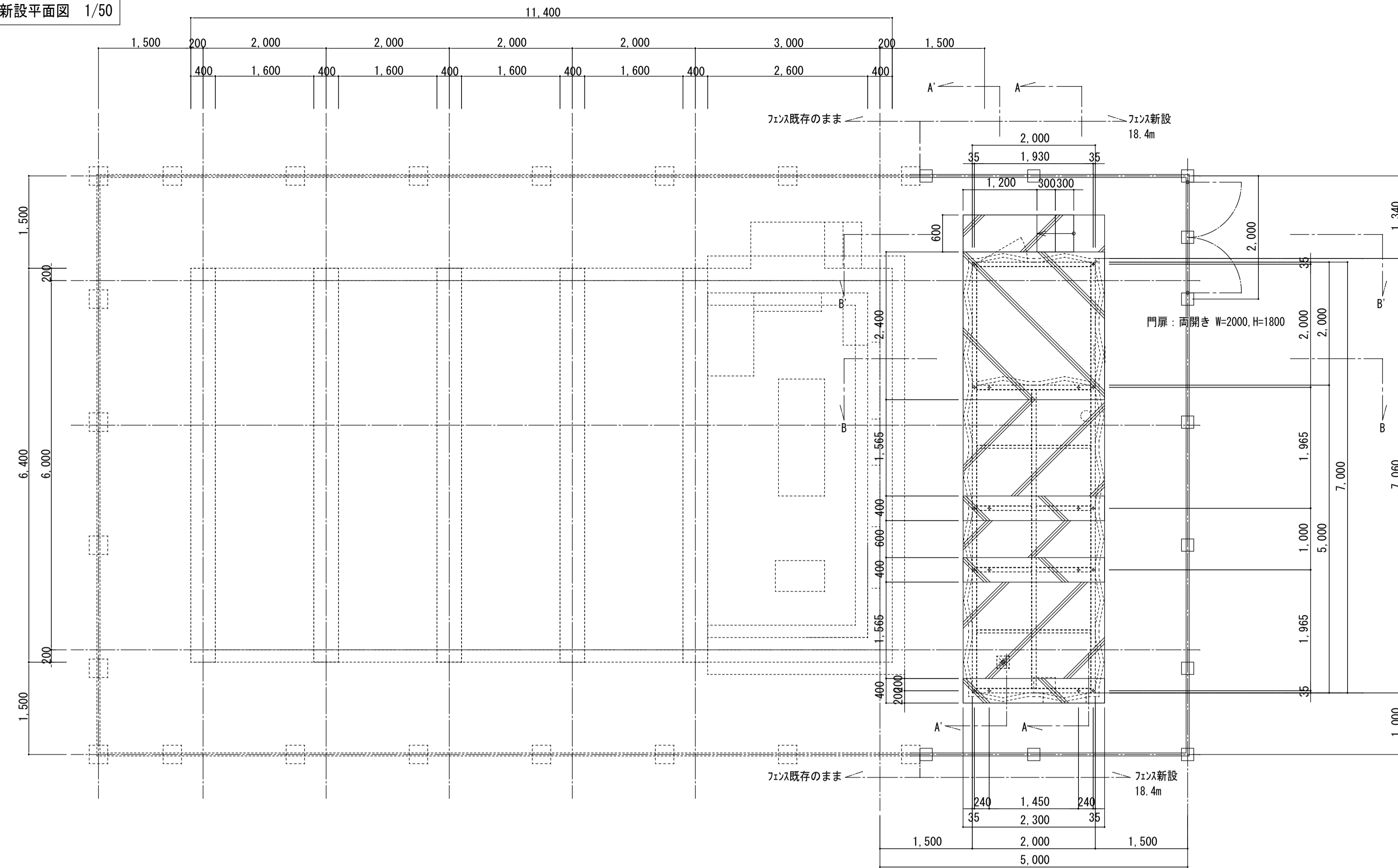
給水ポンプ盤(既設)
屋内銅板製自立型

3φ3W 200V 50Hz



負荷容量	0.75 kW	0.75 kW	14.8 kW		0.2 kVA	1.0 kVA	0.1 kVA	0.3 kVA	1.5 kW		1.5 kW	
負荷記号	WP-1	WP-1	WP-2		①	③	④	⑤	EH-1			
負荷名称	補給水ポンプ NO. 1	補給水ポンプ NO. 2	加圧給水装置	操作回路	照明コンセント	凍結防止ヒーター用 コンセント	緊急遮断并用 制御盤	レベル計 電源	凍結防止ヒーター用 コンセント	電気ヒーター	予備スペース	減菌装置
備考												

新設平面図 1/50

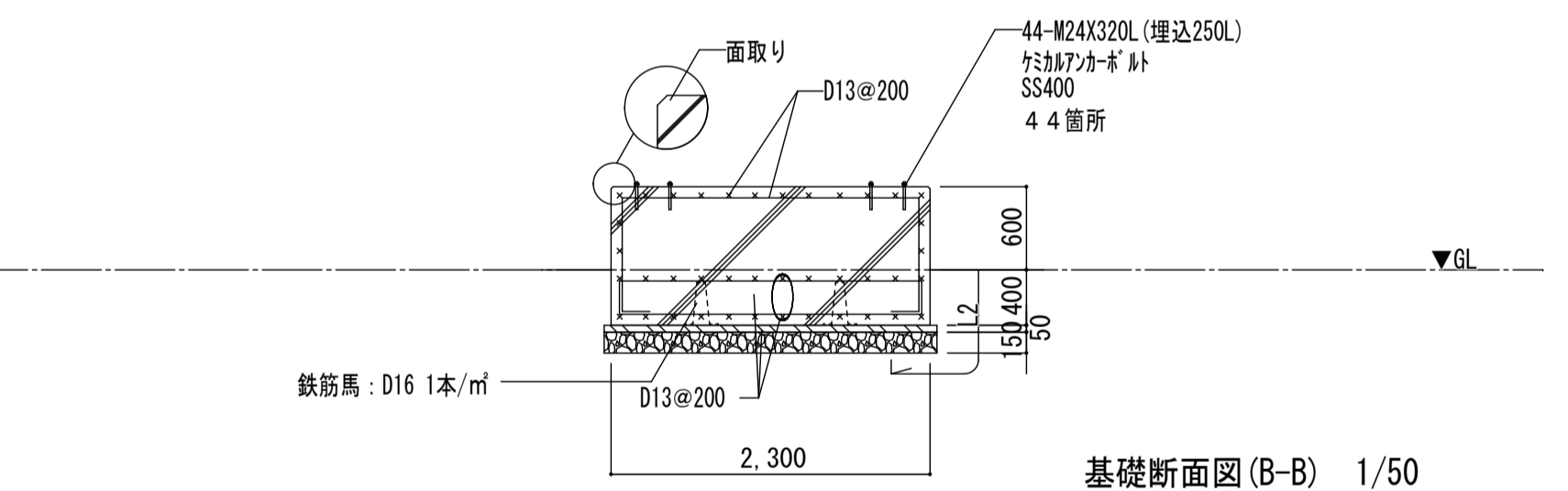
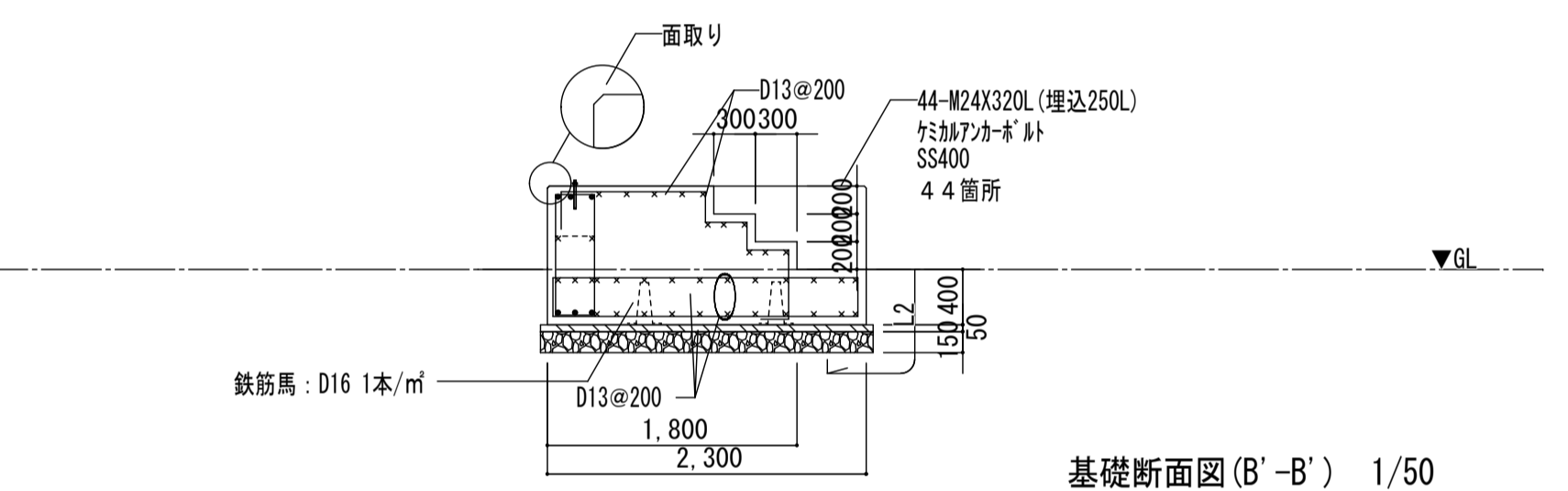
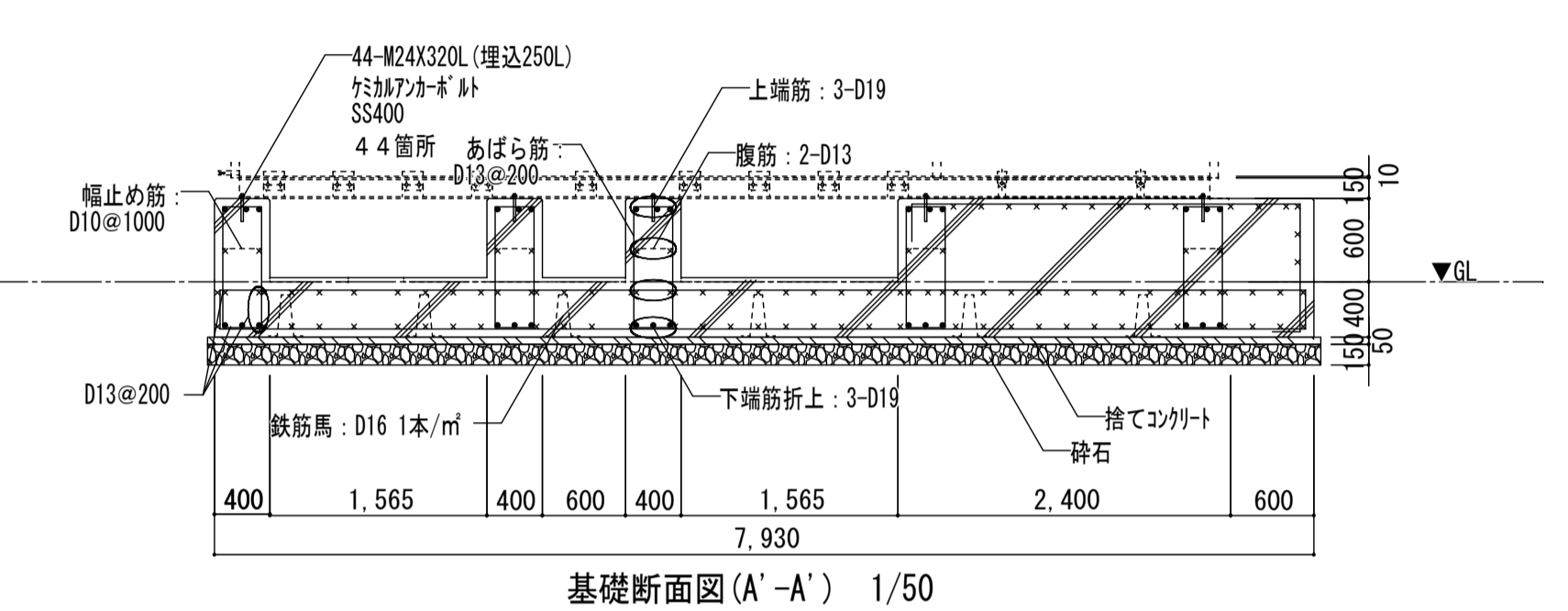
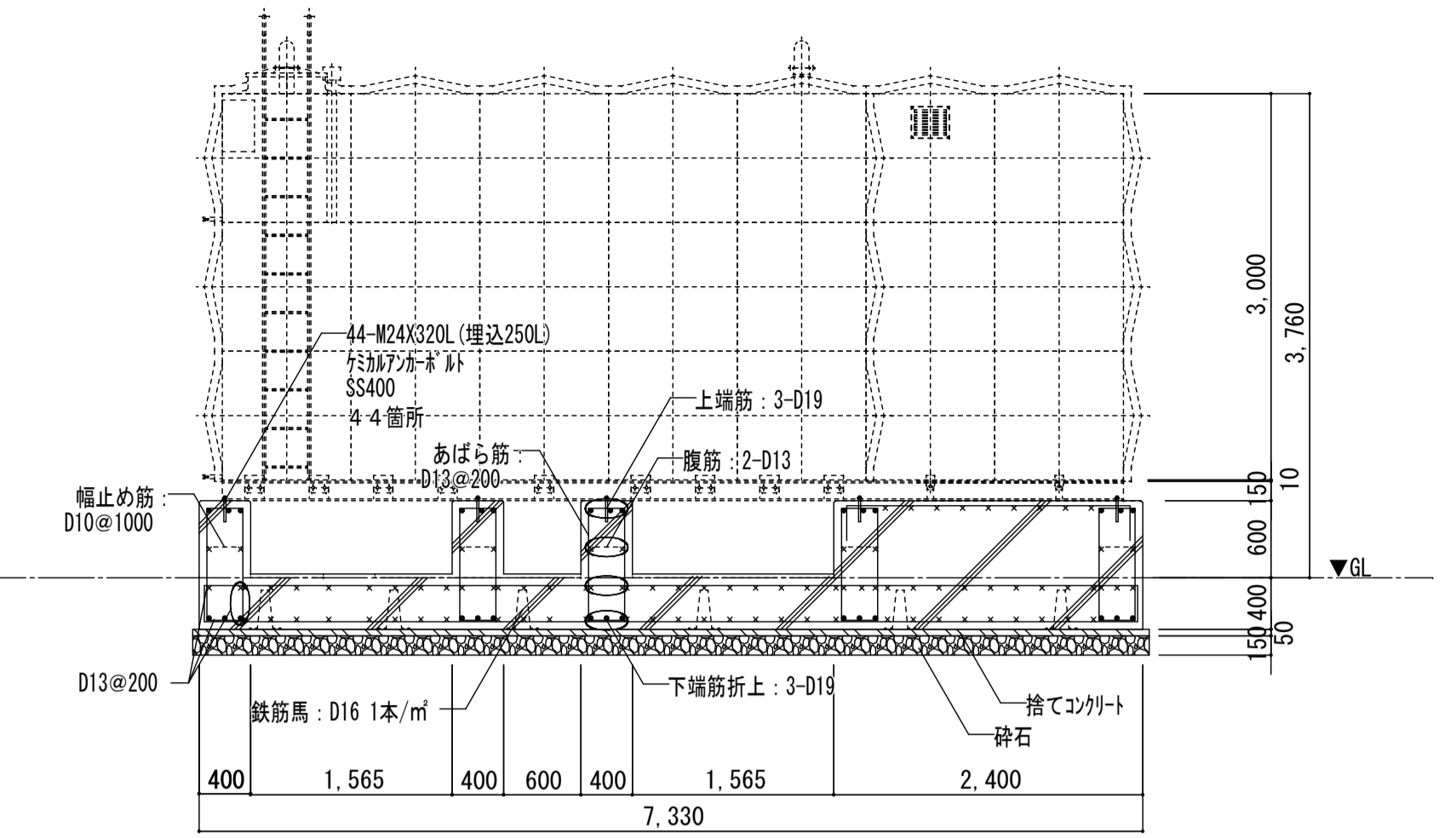


■特記事項

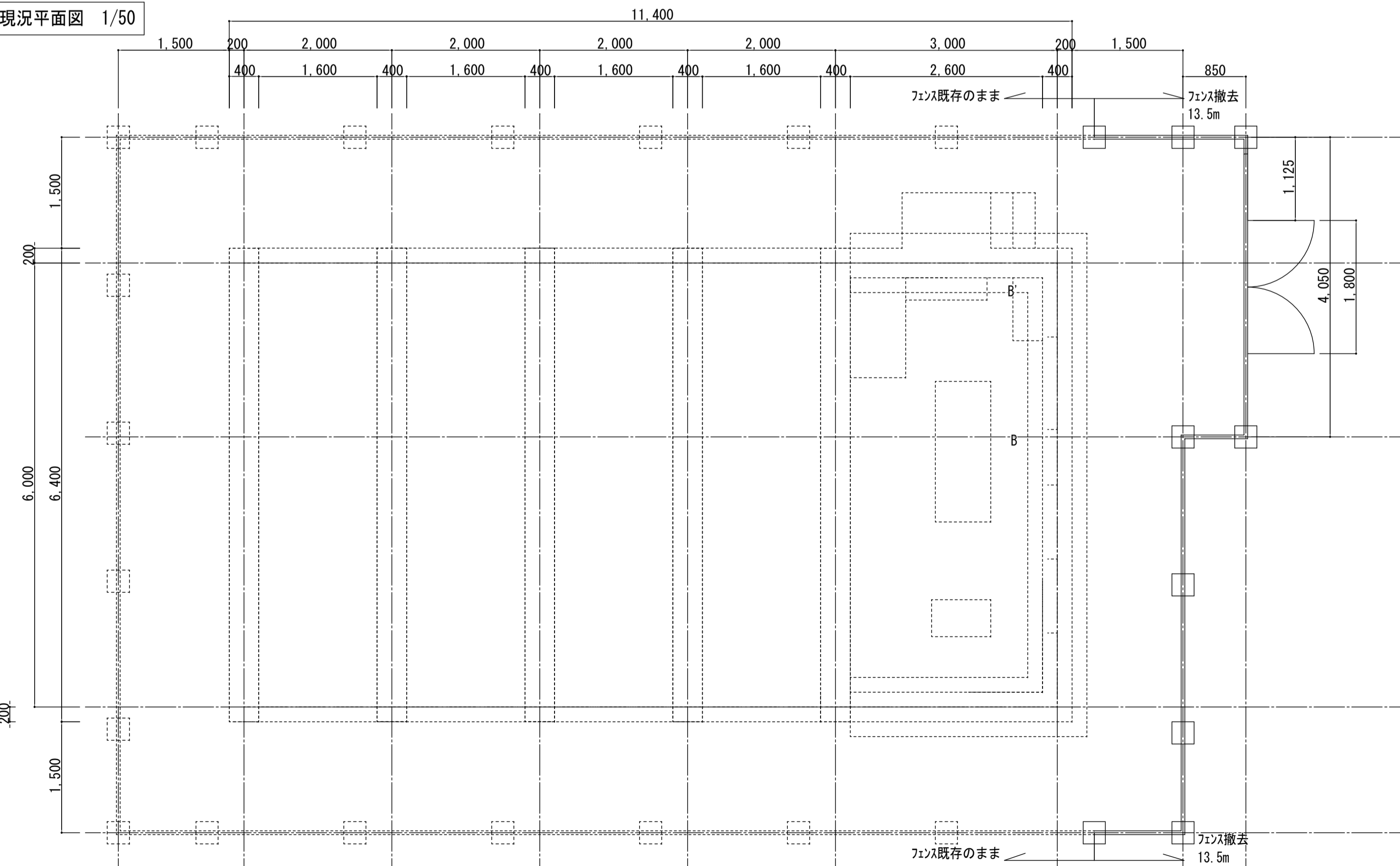
- 事前調査
 - 施工に先立ち受水槽基礎新設箇所のスクリーウエイト貫入試験を実施すること。
 - 試験箇所は基礎直下の中心部及び四隅の5点とする。
 - 調査深さは10mとする。
- 想定支持地盤
 - 許容応力度50kN/m²以上の地盤(N値3以上のローム)を想定支持地盤とする。
- 上記1により2が確認できない場合は、監督職員と別途協議の上、施工方法を決定すること。

■基礎材料仕様

- 基礎コンクリート：21-18-20
- 雑用コンクリート：18-18-20
- 異形鉄筋：SD295、D16以下
- 再生用砕石：RC40~30
- 床コンクリート面仕上：金ゴテ仕上



現況平面図 1/50



■新設スチールネットフェンス仕様

- スチールネットフェンスH1800@2000+両開き門扉1カ所

