

現場説明書

工事名 国立青少年教育振興機構
国立中央青少年交流の家受水槽他改修工事

国立青少年教育振興機構財務部施設管理課			
課長	課長補佐	施設管理課	担当

1 工事名 国立青少年教育振興機構 国立中央青少年交流の家受水槽他改修工事

2 工事場所 静岡県御殿場市中畑2092-5 (国立中央青少年交流の家構内)

3 完成期限 令和4年12月20日(火曜日)

4 一般事項

現場説明書の適用方法

- (1) ・印で始まる事項については、○印を付した事項のみ適用する。
- (2) 文中及び表中の各欄に数字、文字、記号等を記入する事項については記入してある事項のみ適用する。
- (3) ——印又は×印で抹消した事項は全て適用しない。

5 施工に関する事項

(1) 工事用地

範囲は監督職員と協議の上決定し、使用にあたっては「工事用地使用許可願」を監督職員に提出して、発注者等の承諾を得ること。ただし、工事用地の借料は無償とする。

(2) 仮設物の設置等

① 仮設建物等

仮設建物等を設置するときは、「仮設物設置許可願」を監督職員に提出して発注者等の承諾を得ること。

② 障害物の撤去又は移設

障害物の撤去又は移設をするときは、別図及び監督職員の指示により行うこと。

③ 仮囲い等

仮囲い等を設けるときは、別図の位置に、図示の種類によること。

④ 監督職員事務所

・設ける (号) 設けない

号	1	2	3	4	5	6
規模 (m ²)	10内外	20内外	35内外	65内外	100内外	

⑤ 仮設物の維持管理等

仮設物は、施工、監督及び検査に便利かつ安全な材料構造でかつ関係法規に準拠して設置するものとし、常に維持保全に注意すること。

⑥ 墜落制止用器具の着用について

労働安全衛生法施行令第13条第3項第28号における墜落制止用器具の着用は、「墜落制止用器具の規格」(平成31年1月25日厚生労働省告示第11号)による墜落制止用器具(フルハーネス型墜落制止用器具、胴ベルト型墜落制止用器具及びランヤード等)とする。

⑦ その他

- a) 工事期間中、近隣住民等第三者には、十分注意を払うこと。
- b) 既存施設や道路等を汚損もしくは破損したときは、速やかに監督職員と協議の上原状に復するものとする。
- c) 撤去工事における騒音、塵埃等には十分注意し、必要に応じて養生等の処置を講ずること。
- d) 工事車両等の運行にあたっては、安全対策について、監督職員と十分協議の上事故防止に努める。

(3) 工事用電力等

- ① 工事用電力、電話、給水、排水等は受注者において手続きの上設置し、その費用及び使用料は受注者の負担とする。
- ② 工事用電力
 - ・ 電力会社と協議の上引き込む
 - 構内より分岐できる
- ③ 工事用電話
 - ・ 構外より引込む。
 - 携帯電話にて対応する
- ④ 工事用給水
 - ・ 構外より引込む。 ○ 構内より分岐できる。 ・ さく井する。 ・
- ⑤ 工事用電力、電話、給水の引き込み位置は別図により、排水は別図又は監督職員の指示による。
- ⑥ 工事に際して、学内の上水道、下水道施設を使用するときは「上(下)水道使用願」を監督職員に提出して、発注者等の承諾を得ること。
- ⑦ その他
工事用電力・工事用給水を所内より分岐する場合は、受注者の負担において電力量計、量水器を設置し、料金は国立中央青少年交流の家へ納入する。

(4) 工事写真等

① 工事写真等

工事写真等は、文部科学省が定めた「工事写真撮影要領」により撮影し、次表のものを提出すること。

区 分	大 き さ	種 類	組
敷地状況写真	サービス判	カラー	1組
着工前写真	サービス判	カラー	1組
工事写真	サービス判	カラー	1組
完成写真	サービス判	カラー	1組

~~※ 完成写真はファイルし、表紙に工事名、工期を記入し、撮影方向等を明示した配置図、平面図を添付すること。~~

② その他

質疑回答書、現場説明書、特記仕様書及び設計図（発注図）のA3版2つ折り製本を3部提出すること。

(5) その他

鍵は、各組（一組は同一鍵3本）毎に鍵札（アクリル製）を付け、キープラン及び鍵リストを添えて鍵箱（鍵掛け付き）に納めて提出すること。

6 契約に関する事項

(1) 独立行政法人国立青少年教育振興機構工事請負契約基準（以下、「基準」という。）の運用

① 基準第3の規定による、

工事費内訳明細書 { ○ 提出する。
・ 提出しない。

工 程 表

- 提出する。
- ・ 提出しない。

- ② 基準第29第4項にいう「請負代金額」とは、損害を負担する時点における請負代金額をいう。
- ③ 天災、その他不可抗力による1回の損害合計額が前項にいう請負代金額の1000分の5の額（この額が20万円を越えるときは20万円）に満たないものは損害合計額とみなさないものとする。
- (2) 契約の保証について
- 落札者は、工事請負契約書案の提出とともに、次の①から⑦のいずれかの書類を提出しなければならない。
- ① 契約保証金として納付するものが、現金の場合は、保管金領収証書及び契約保証金納付書
- ア 保管金領収証書は、三菱UFJ銀行渋谷支店に契約保証金の金額に相当する金額の現金を払い込んで交付を受けること。
- イ 保管金領収証書の宛名の欄には、**独立行政法人国立青少年教育振興機構 出納責任者 山川 寿典**と記載するように申し込むこと。
- ウ 請負代金額の変更により契約保証金の金額を変更する場合の取扱いについては、独立行政法人国立青少年教育振興機構の指示に従うこと。
- エ 受注者の責に帰すべき事由により契約が解除されたとき、契約保証金は、独立行政法人国立青少年教育振興機構契約事務取扱規則により独立行政法人国立青少年教育振興機構に帰属する。なお、違約金の金額が契約保証金の金額を超過している場合は、別途、超過分を徴収する。
- オ 受注者は、工事完成後、請負代金額の支払請求書の提出とともに保管金払渡請求書を提出すること。
- ② 契約保証金の納付に代わる担保が、国債（国債に関する法律の規定により登録された国債を除く）、政府の保証のある債券、銀行、株式会社商工組合中央金庫、農林中央金庫又は全国を地区とする信用金庫連合会の発行する債券、日本国有鉄道改革法（昭和61年法律第87号）附則第2項の規定による廃止前の日本国有鉄道法（昭和23年法律第256号）第1条の規定により設立された日本国有鉄道及び日本電信電話株式会社等に関する法律（昭和59年法律第85号）附則第4条第1項の規定による解散前の日本電信電話公社が発行した債券で政府の保証のある債券以外のもの、地方債及び独立行政法人国立青少年教育振興機構が確実と認める社債の場合は、政府保管有価証券払込済通知書及び契約保証金納付書
- ア 政府保管有価証券払込済通知書は、三菱UFJ銀行渋谷支店に契約保証金の金額に相当する金額の当該有価証券を払い込んで、交付を受けること。
- イ 政府保管有価証券払込済通知書の宛名の欄には、**独立行政法人国立青少年教育振興機構 出納責任者 山川 寿典**と記載するように申し込むこと。
- ウ 請負金額の変更により契約保証金の金額を変更する場合の取扱いについては、独立行政法人国立青少年教育振興機構の指示に従うこと。
- エ 受注者の責に帰すべき事由により契約が解除されたとき、保管有価証券は、独立行政法人国立青少年教育振興機構契約事務取扱規則により独立行政法人国立青少年教育振興機構に帰属する。なお、違約金の金額が契約保証金の金額を超過している場合は、別途、超過分を徴収する。
- オ 受注者は、工事完成後、請負代金額の支払請求書の提出とともに政府保管有価証券払渡請求書を提出すること。
- ③ 契約保証金の納付に代わる担保が、銀行又は独立行政法人国立青少年教育振興機構が確実と認める金融機関が振り出し又は支払を保証した小切手、銀行又は独立行政法人国立青少年教育振興機構が確実と認める金融機関が引き受け又は保証若しくは裏書をした手形で

ある場合は、当該有価証券及び契約保証金納付書

ア 請負代金額の変更により契約保証金の金額を変更する場合の取扱いについては、独立行政法人国立青少年教育振興機構の指示に従うこと。

イ 受注者の責に帰すべき事由により契約が解除されたとき、当該有価証券は、独立行政法人国立青少年教育振興機構契約事務取扱規則により独立行政法人国立青少年教育振興機構に帰属する。なお、違約金の金額が契約保証金の金額を超過している場合は、別途、超過分を徴収する。

ウ 受注者は、工事完成後、請負代金額の支払請求書の提出とともに政府保管有価証券払渡請求書を提出すること。

- ④ 契約保証金の納付に代わる担保が、銀行又は独立行政法人国立青少年教育振興機構が確実と認める金融機関に対する定期預金債権の場合は、当該債権に係る証書及び当該債権に係る債務者である銀行又は独立行政法人国立青少年教育振興機構が確実と認める金融機関の承諾を証する確定日付のある書面及び契約保証金納付書

ア 当該債権に質権を設定し提出すること。

イ 請負代金額の変更により契約保証金の金額を変更する場合の取扱いについては、独立行政法人国立青少年教育振興機構の指示に従うこと。

ウ 受注者の責に帰すべき事由により契約が解除されたとき、当該債権は、独立行政法人国立青少年教育振興機構契約事務取扱規則により独立行政法人国立青少年教育振興機構に帰属する。なお、違約金の金額が契約保証金の金額を超過している場合は、別途、超過分を徴収する。

エ 受注者は、工事完成後、**独立行政法人国立青少年教育振興機構 理事長 古川 和**から当該債権に係る証書及び当該債権に係る債務者である銀行又は独立行政法人国立青少年教育振興機構が確実と認める金融機関の承諾を証する確定日付のある書面の返還を受けるものとする。

- ⑤ 債務不履行による損害金の支払を保証する金融機関等の保証に係る保証書及び契約保証金納付書

ア 債務不履行による損害金の支払の保証ができる者は、出資の受入れ、預り金及び金利等の取締りに関する法律（昭和29年法律第195号）第3条に規定する金融機関である銀行、信託会社、保険会社、信用金庫、信用金庫連合会、労働金庫、労働金庫連合会、農林中央金庫、株式会社商工組合中央金庫、株式会社日本政策投資銀行並びに信用協同組合及び農業協同組合、水産業協同組合その他の貯金の受入れを行う組合（以下「銀行等」という。）又は公共工事の前払金保証事業に関する法律（昭和27年法律第184号）第2条第4項に規定する保証事業会社（以下「金融機関等」と総称する。）とする。

イ 保証書の宛名の欄には、**独立行政法人国立青少年教育振興機構 理事長 古川 和**と記載するように申し込むこと。

ウ 保証債務の内容は、工事請負契約書に基づく債務の不履行による損害金の支払いであること。

エ 保証書上の保証に係る工事の工事名の欄には、工事請負契約書に記載される工事名が記載されるように申し込むこと。

オ 保証金額は、契約保証金の金額以上とすること。

カ 保証期間は、工期を含むものとする。

キ 保証債務履行請求の有効期間は、保証期間経過後6カ月以上確保されるものとする。

ク 請負代金額の変更又は工期の変更等により保証金額又は保証期間を変更する場合等の取扱いについては、独立行政法人国立青少年教育振興機構の指示に従うこと。

ケ 受注者の責に帰すべき事由により契約が解除されたとき、金融機関等から支払われた保証金は、独立行政法人国立青少年教育振興機構契約事務取扱規則により独立行政法人国立青少年教育振興機構に帰属する。なお、違約金の金額が保証金額を超過している場合は、別途、超過分を徴収する。

コ 受注者は、銀行等が保証した場合にあっては、工事完成后、**独立行政法人国立青少年教育振興機構 理事長 古川 和**から保証書（変更契約書を含む。）の返還を受け、銀行等に返還すること。

- ⑥ 債務の不履行により生ずる損害をてん補する履行保証保険契約に係る証券
- ア 履行保証保険とは、保険会社が債務不履行時に保険金を支払うことを約する保険である。
- イ 履行保証保険は、定額てん補方式を申し込むこと。
- ウ 保険証券の宛名の欄には、**独立行政法人国立青少年教育振興機構 理事長 古川 和**と記載するように申し込むこと。
- エ 証券上の契約の内容としての工事名の欄には、工事請負契約書に記載される工事名が記載されるように申し込むこと。
- オ 保険金額は、請負代金額の10分の1の金額以上とする。
- カ 保険期間は、工期を含むものとする。
- キ 請負代金額の変更により保険金額を変更する場合の取扱いについては、独立行政法人国立青少年教育振興機構の指示に従うこと。
- ク 受注者の責に帰すべき事由により契約が解除されたとき、保険会社から支払われた保険金は、独立行政法人国立青少年教育振興機構契約事務取扱規則により独立行政法人国立青少年教育振興機構に帰属する。なお、違約金の金額が保険金額を超過している場合は、別途、超過分を徴収する。
- ⑦ 債務の履行を保証する公共工事履行保証証券による保証に係る証券
- ア 公共工事履行保証証券とは、保険会社が保証金額を限度として債務の履行を保証する保証である。
- イ 公共工事履行保証証券の宛名の欄には、**独立行政法人国立青少年教育振興機構 理事長 古川 和**と記載するように申し込むこと。
- ウ 証券上の主契約の内容としての工事名の欄には、工事請負契約書に記載される工事名が記載されるように申し込むこと。
- エ 保証金額は、請負代金額の10分の1の金額以上とする。
- オ 保証期間は、工期を含むものとする。
- カ 請負代金額の変更又は工期の変更等により保証金額又は保証期間を変更する場合等の取扱いについては、独立行政法人国立青少年教育振興機構の指示に従うこと。
- キ 受注者の責に帰すべき事由により契約が解除されたとき、保険会社から支払われた保証金は、独立行政法人国立青少年教育振興機構契約事務取扱規則により独立行政法人国立青少年教育振興機構に帰属する。なお、違約金の金額が保証金額を超過している場合は、別途、超過分を徴収する。
- (3) 工事請負代金債権の債権譲渡
- この工事の受注者は、下請セーフティーネット債務保証事業又は地域建築業経営強化融資制度のいずれかに係る融資を受けることを目的として、工事請負代金債権の債権譲渡を申し出ることができるものとする。
- (4) 下請契約の締結
- 受注者は、下請負人を使用する場合は、「建設工事標準下請契約約款」（昭和52年4月26日中央建設業審議会決定）に準拠した適切な下請契約を締結すること。また、「建設業法令遵守ガイドライン（第5版）-元請負人と下請負人の関係に係る留意点-」（平成29年3月国土交通省土地・建設産業局建設業課）により適切な取引をすること。
- (5) 建設産業における生産システム合理化指針の遵守等について
- 工事の適正かつ円滑な施工を確保するため、「建設産業における生産システム合理化指針について」（平成3年2月5日付け建設省経構発第2号の3建設省建設経済局長通知）において明確にされている総合・専門工事業者の役割に応じた責任を的確に果たすとともに、適正な契約の締結、適正な施工体制の確立、建設労働者の雇用条件等の改善等に努めること。また、下請代金の支払については発注者から受取った前払金の下請建設業者に対する均てん、下請

代金における現金比率の改善、手形期間の短縮等その適正化について特段の配慮をすること。

(6) 監督職員の権限

基準第9第2項第1号から第3号に示す範囲とする。

(7) 請負代金の支払

請負代金（前払金及び中間前払金を含む）は、受注者からの適法な支払請求書に応じて独立行政法人国立青少年教育振興機構財務部財務課から2回以内に支払うものとする。

(8) 請負代金の前払い

公共工事の前払金保証事業会社と保険契約を締結し、当該保証証書を添えて工事請負代金額の「10分の4」以内の額の前払金を請求することが出来る。また、前払金の支払を受けた後、公共工事の前払金保証事業会社と保険契約を締結し、当該保証証書を添えて工事請負代金額の「10分の2」以内の額の中間前払金を請求することができる。

(9) 工事関係保険の締結

この工事の受注者は、速やかに、次の付保条件により、組立保険契約（共済その他これに準じる機能を有するものを含む。）締結すること。

① 保険対象

工事請負契約の対象となっている工事全体とすること。

② 保険契約者

受注者とすること。

③ 被保険者

発注者並びに受注者及びそのすべての下請負人（リース仮設材を使用する場合には、リース業者を含む。）とすること。

④ 保険金額

請負代金額と同額とすること。ただし、支給材料又は貸与品の価額が算入されていないときはその新調達価額を加算し、保険の目的に含まれない工事の費用（解体撤去工事費、用地費、補償費等をいう。）が算入されているときはその金額を控除すること。

⑤ 保険金支払額の控除額（免責額）

請負代金額の1000分の5の額（この額が20万円を超えるときは20万円）未満とすること。

⑥ 保険金請求者

受注者とすること。

⑦ 保険期間

工事着手の日から工事目的物の完成引渡しの日までの期間とすること。

⑧ 特約条項

ア 同一発注者による同一工事場内における分離発注工事の隣接工区受注者相互間の求償権不行使特約を付帯すること。

~~イ 水災危険担保特約を付帯すること。~~

ウ 次の付保条件により、損害賠償責任担保特約を付帯（請負業者賠償責任保険その他これに準じる機能を有するものを付保することを含む。）すること。

（ア）対人賠償保険金額は、1名につき1億円以上かつ1事故につき10億円以上とすること。

（イ）対物賠償保険金額は、1事故につき1億円以上とすること。

（ウ）発注者受注者相互間の交差責任担保特約を付帯すること。

（エ）分離発注工事の隣接工区に対する賠償責任担保特約を付帯すること。

⑨ その他

ア ここで示す付保条件は、工事関係保険として最低限必要と思われる付保条件であり、受注者が受注者の判断でこれ以上の付保条件で工事関係保険を付保することを妨げるものでない。ただし、当該付保条件についても発注者が指示したものとみなす。

イ 建物の建築工事の受注者は、分離発注される当該建物の付帯設備工事の受注者と協議の上、建築工事の受注者が保険契約者となり、付帯設備工事の受注者を被保険者に加

え、一括して建設工事保険契約を締結することも可能である。

ウ 受注者が工事関係保険契約を締結したときは、遅滞なく、その保険証券を発注者に提示すること。ただし、総括契約方式による付保の場合は、保険会社の引受証明を発注者に提示すること。

エ 工事関係保険契約締結後に設計変更等により工事期間又は請負代金額に変更を生じた場合などには、速やかに、付保条件について変更の手続をとること。

7 暴力団員等による不当介入を受けた場合の措置について

- (1) 独立行政法人国立青少年教育振興機構が発注する建設工事（以下「発注工事」という）において、暴力団員、暴力団員準構成員又は暴力団関係業者（以下「暴力団員等」という）による不当要求又は工事妨害（以下「不当介入」という。）を受けた場合には、断固としてこれを拒否するとともに、不当介入があった時点で速やかに警察に通報を行うとともに、捜査上必要な協力を行うこと。
- (2) (1)により警察に通報を行うとともに、捜査上必要な協力を行った場合には、速やかにその内容を記載した書面により発注者に報告すること。
- (3) 発注工事において、暴力団員等による不当介入を受けたことにより工程に遅れが生じる等の被害が生じた場合には、発注者と協議を行うこと。

8 その他

(1) 工事実績情報サービス（CORINS）への登録

この工事の受注者は、工事契約内容及び施工内容について契約締結後10日以内に、登録内容に変更があったときは登録内容に変更が生じた日から10日以内に、完成引渡しについて完成引渡し後10日以内にそれぞれの情報を財団法人日本建設情報総合センターの工事実績情報サービス（CORINS）への登録すること。

(2) 公共事業労務費調査への協力

毎年定期的実施される公共事業労務費調査への協力を依頼することがあるので、労働基準法第108条による賃金台帳を整備しておくこと。

なお、賃金台帳の整備にあたっては、全国建設業協会刊「建設現場の賃金管理の手引き」によること。

(3) 建設業退職金共済制度について

- ① 建設業退職金共済組合に加入するとともに、その建設業退職金共済制度の対象となる労働者について証紙を購入し、当該労働者の共済手帳に証紙を貼付すること。
- ② 「建設業退職金共済制度適用事業主工事現場」の標識を掲示すること。
- ③ 掛金収納書（発注者用）を工事請負契約締結後原則1ヶ月以内（電子申請方式による場合にあっては、工事請負契約締結後原則40日以内）に、発注者に提出すること。

~~(4) 工事成績評定について~~

~~この工事は、「公共工事の入札及び契約の適正化の促進に関する法律」（平成12年法律第127号）及び「公共工事の入札及び契約の適正化を図るための措置に関する指針」（令和元年10月18日閣議決定）に基づき、文部科学省が定めた工事成績評定要領（平成20年1月17日付け19文科施第370号）による工事成績評定の対象工事である。~~

~~(5) ワンデーレスポンスの実施について~~

~~本工事はワンデーレスポンスの実施対象工事である。~~

- ~~① ワンデーレスポンスとは、発注者からの質問、協議に対して、発注者は、基本的に「その日のうちに」回答するよう対応することである。なお、即日回答が困難な場合に、いつまでに回答が必要なのかを受注者と協議の上、回答期限を設けるなど、何らかの回答を「その日のうちに」することを含むものとする。~~
- ~~② 受注者は、実施工程表の提出にあたって、作業間の関連把握や工事の進捗状況等を把握できる工程管理方法について、監督職員と協議を行うこと。~~
- ~~③ 受注者は、工事施工中において、問題が発生した場合及び計画工程と実施工程を比較照査~~

- ~~し、差異が生じた場合は速やかに文書にて監督職員へ報告すること。~~
- (6) ~~主任技術者又は監理技術者の専任を要しない期間について~~
- ① ~~請負契約の締結後、現場施工に着手するまでの期間（現場事務所の設置、資機材の搬入又は仮設工事等が開始されるまでの期間）については、主任技術者又は監理技術者の工事現場への専任を要しない。なお、現場施工に着手する日については、請負契約の締結後、監督職員と協議の上定める。~~
- ② ~~工事完成後、検査が終了し（発注者の都合により検査が遅延した場合を除く。）、事務手続き、後片付け等のみが残っている期間については、主任技術者又は監理技術者の工事現場への専任を要しない。なお、検査が終了した日は、発注者が工事の完成を確認した旨、受注者に通知した日とする。~~
- (7) 現場代理人の工事現場における常駐の緩和について
- ① 基準第10第3項に規定する現場代理人の工事現場における運営、取締り及び権限の行使に支障がないとは、以下のものとする。
- ア 請負契約の締結後、現場施工に着手するまでの期間（現場事務所の設置、資機材の搬入又は仮設工事等が開始されるまでの期間。）。なお、現場施工に着手する日については、請負契約の締結後、監督職員と協議の上、定める。
- イ 工事完成後、検査が終了し（発注者の都合により検査が遅延した場合を除く。）、事務手続き、後片付け等のみが残っている期間。なお、検査が終了した日は、発注者が工事の完成を確認した旨、発注者に通知した日とする。
- ウ 工場製作を含む工事であって、工場製作のみが行われている期間。
- エ 工事現場において作業等が行われていない期間。
- ② 基準第10第3項に規定する発注者との連絡体制が確保されるとは、発注者又は監督職員と携帯電話等で常に連絡が取られること、かつ、発注者又は監督職員が求めたときは、工事現場に速やかに向かう等の対応が取られることとする。
- ③ その他請負契約の締結後、監督職員と協議の上、現場代理人の工事現場における常駐を要しない期間を定める。
- (8) ~~建設業法第26条第3項ただし書の規定の適用を受ける監理技術者及び監理技術者補佐の工事における取扱いについて~~
- ~~本工事は、建設業法第26条第3項ただし書の規定の適用を受ける監理技術者（以下、「特例監理技術者」という。）の配置を認めない。~~
- (9) 特別重点調査を受けた者との契約について
- 「低入札価格調査対象工事に係る特別重点調査の試行について」（平成21年3月31日大臣官房文教施設企画部長通知）に基づく特別重点調査を受けた者との契約については、その契約の保証については請負代金の10分の3以上とし、前払金の割合については、請負代金額の10分の2以内とする。ただし、工事が進捗した場合の中間前払金及び部分払の請求を妨げるものではない。
- (10) 引渡し後点検について
- 受注者は、完成引渡し後1年経過を目途に、施設の不具合の有無等について点検を行うものとする。
- (11) 設計図書の取扱い
- 本工書の設計図書の取扱いは以下によるものとする。
- ① 図書の取扱い、保管は、善良なる管理者の注意義務を負うことに同意すること。
- ② 目的以外の使用は禁止とすること。
- ③ 図書を複製する場合、その部数は必要最低限とし、複製した図書は用済み後責任を持って確実に処分すること。
- (12) デジタル工事写真の黒板情報電子化について
- デジタル工事写真の黒板情報電子化は、受発注者双方の業務効率化を目的に、被写体画像の撮影と同時に工事写真における黒板の記載情報の電子的記入及び工事写真の信憑性確認を行うことにより、現場撮影の省力化、写真整理の効率化、工事写真の改ざん防止を図るもので

ある。

本工事で受注者がデジタル工事写真の小黑板情報電子化を行う場合は、工事契約後、監督職員の承諾を得た上でデジタル工事写真の小黑板情報電子化対象工事（以下、「対象工事」という。）とすることができる。対象工事では、以下の①から③の全てを実施することとする。

なお、本項に規定していない事項は「工事写真撮影要領（文部科学省大臣官房文教施設企画・防災部参事官）」に準ずる。

① 必要な機器・ソフトウェア等の導入

受注者は、デジタル工事写真の小黑板情報電子化の導入に必要な機器・ソフトウェア等（以下、「使用機器」という。）については、「工事写真撮影要領（文部科学省大臣官房文教施設企画・防災部参事官）」の「2.1.2 形状、寸法、仕様等の確認方法2.」に示す項目の電子的記入ができること、かつ信憑性確認機能（改ざん検知機能）を有するものを使用することとする。なお、信憑性確認機能（改ざん検知機能）は、「電子政府における調達のために参照すべき暗号のリスト(CRYPTREC 暗号リスト)」（URL「<https://www.cryptrec.go.jp/list.html>」）に記載している技術を使用していること。また、受注者は監督職員に対し、工事着手前に、対象工事での使用機器について提示するものとする。

② デジタル工事写真における小黑板情報の電子的記入

受注者は、使用機器を用いてデジタル工事写真を撮影する場合は、被写体と小黑板情報を電子画像として同時に記録してもよい。小黑板情報の電子的記入を行う項目は、「工事写真撮影要領（文部科学省大臣官房文教施設企画・防災部参事官）」の「2.1.2形状、寸法、仕様等の確認方法 2.」による。

なお、対象工事において、「小黑板情報電子化」と「小黑板を被写体に添えての撮影（従来の方法）」を併用することは差し支えない（例えば、高温多湿、粉じん等の現場条件の影響により、使用機器の利用が困難な工種が想定される）。

③ 小黑板情報の電子的記入を行った写真の納品

受注者は、②に示す小黑板情報の電子的記入を行った写真（以下、「小黑板情報電子化写真」という。）を、工事完成時に監督職員へ納品するものとする。なお納品時に、受注者はURL（http://www.cals.jacic.or.jp/CIM/sharing/index_digital.html）のチェックシステム（信憑性チェックツール）又はチェックシステム（信憑性チェックツール）を搭載した写真管理ソフトウェアや工事写真ビューアソフトを用いて、小黑板情報電子化写真の信憑性確認を行い、その結果を併せて監督職員へ提出するものとする。なお、提出された信憑性確認の結果を、監督職員が確認することがある。

国立青少年教育振興機構

国立中央青少年交流の家 受水槽他改修工事

図面リスト

図面番号	図面名称	縮尺
M - 01	表紙・図面リスト	-
特 - 01	特記仕様書 1	N/S
特 - 02	特記仕様書 2	N/S
M - 02	案内図・配置図	1/2000
M - 03	屋外配管図・受水槽詳細図	1/50・1/100
M - 04	受水槽廻り自動制御・屋外配線図・メッシュフェンス図	1/20・1/50
M - 05	受水槽基礎詳細図	1/30

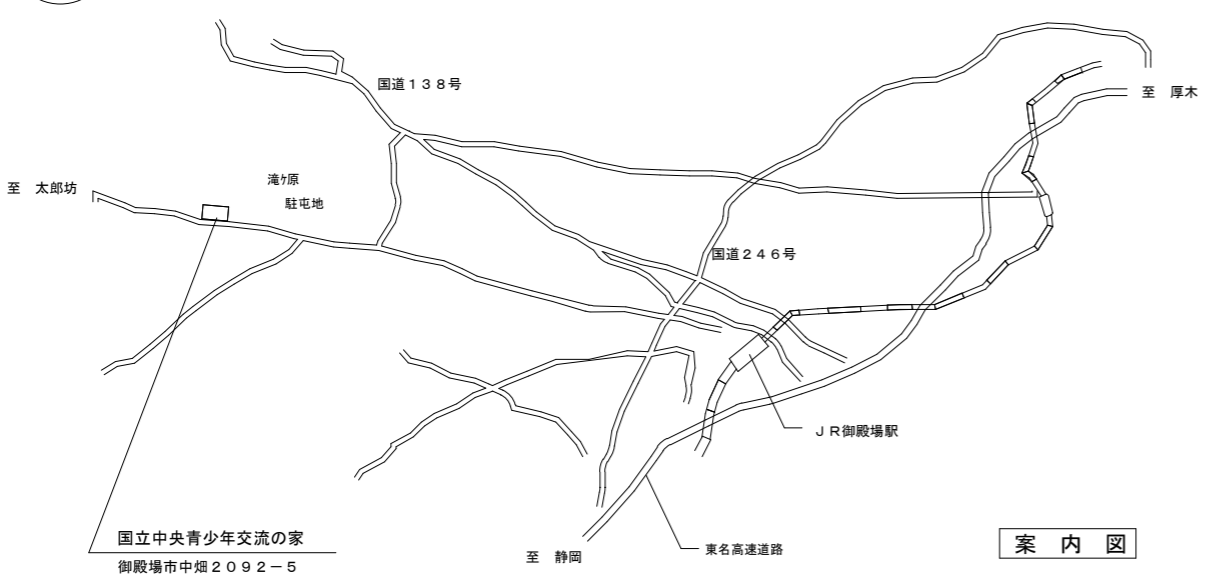
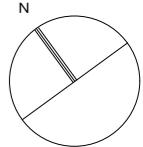
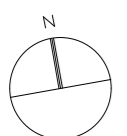
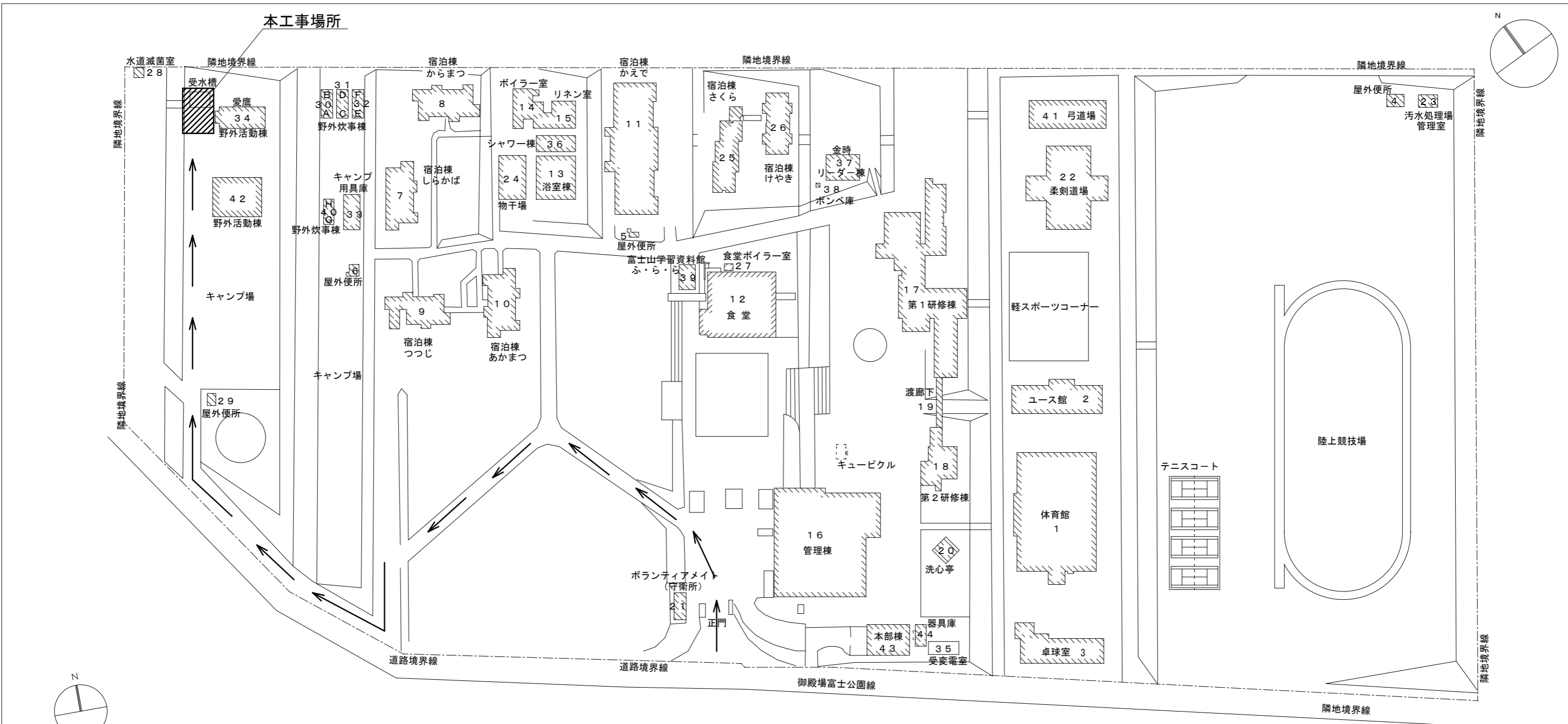
令和 4 年 度

独立行政法人国立青少年教育振興機構

独立行政法人国立青少年教育振興機構			
工事名称 国立中央青少年交流の家 受水槽他改修工事			
施設管理課長	施設管理課	図面番号	
		M - 01	
図面名称	表紙・図面リスト	縮尺	年・月
		N/S	
設計業務名	国立中央青少年交流の家 ライフライン機能強化等設計業務(建築・設備)		
ARCHITECT&EXTENSION AREX 株式会社アレックス 〒100-0001 東京都千代田区千代田1-1-1 TEL: 03-5561-1111 FAX: 03-5561-1112			

<p>○ 空調設備</p> <p>○ 設計温湿度 <table border="1" style="width: 100%; text-align: center;"> <tr> <td></td> <th colspan="2">外 気</th> <th colspan="4">屋 内</th> </tr> <tr> <td></td> <th colspan="2">一般系統</th> <th colspan="2">一般系統</th> <th colspan="2"></th> </tr> <tr> <td></td> <th>温度</th> <th>湿度</th> <th>温度</th> <th>湿度</th> <th>温度</th> <th>湿度</th> </tr> <tr> <td>夏季</td> <td>**.*°C</td> <td>**.*%</td> <td>**.*°C</td> <td>**.*%</td> <td>**.*°C</td> <td>**.*%</td> </tr> <tr> <td>冬季</td> <td>*.*°C</td> <td>**.*%</td> <td>**.*°C</td> <td>**.*%</td> <td>成行</td> <td></td> </tr> </table> </p> <p>○ 鋼板製煙道 (第3編1.1.3) [第3編1.1.1]</p> <p>○ ダクト (第3編1.14.1 ~3) [第3編1.2.1]</p> <p>○ チャンバー (第3編1.14.4) [第3編1.2.1]</p> <p>○ ダンパー (第3編1.15.6 ~14) [第3編1.3.1]</p> <p>○ 配管材料 (第2編2.1.1 ~2) [第2編2.1.1]</p> <p>○ 弁類 (第2編2.2.1 ~6) [第2編2.1.1]</p> <p>○ 油面制御装置 (第2編2.3.5)</p> <p>○ 保温及び消音内貼 (第2編3.1.1 ~2) [第2編3.1.1]</p>		外 気		屋 内					一般系統		一般系統					温度	湿度	温度	湿度	温度	湿度	夏季	**.*°C	**.*%	**.*°C	**.*%	**.*°C	**.*%	冬季	*.*°C	**.*%	**.*°C	**.*%	成行		<p>○ 排煙設備 (第3編1.14.1) [第3編1.2.1]</p> <p>○ 排煙口の形式</p> <p>○ 排煙口開放及び復帰方式</p> <p>○ 排煙風量測定</p>	<p>○ ダクト (第3編1.14.1) [第3編1.2.1]</p> <p>○ チャンバー (第3編1.14.4) [第3編1.2.1]</p> <p>○ ダンパー (第3編1.15.6 ~14) [第3編1.3.1]</p> <p>○ 配管材料 (第2編2.1.1 ~2) [第2編2.1.1]</p> <p>○ 弁類 (第2編2.2.1 ~6) [第2編2.1.1]</p> <p>○ 油面制御装置 (第2編2.3.5)</p> <p>○ 保温及び消音内貼 (第2編3.1.1 ~2) [第2編3.1.1]</p>	<p>○ 給湯設備</p> <p>○ 配管材料 (第2編2.1.2) [第2編2.1.1]</p> <p>○ 弁類 (第2編2.2.1 ~6) [第2編2.1.1]</p> <p>○ 保温 (第2編3.1.5) [第2編3.1.3]</p>	<p>○ 排水設備</p> <p>○ 配管材料 (第2編2.1.2) [第2編2.1.1]</p> <p>○ 弁類 (第2編2.2.1 ~6) [第2編2.1.1]</p> <p>○ 保温 (第2編3.1.5) [第2編3.1.3]</p>	<p>○ 特殊ガス等設備工事</p> <p>○ 一般事項 <第5編1.1.1 ~2></p> <p>○ 機 材 <第5編2.1.1 ~2.4.3></p> <p>○ 施 工 <第5編3.1.1 ~3.2.8></p>	<p>1) ガスの種別は、下記による。 ○窒素ガス (○高純度 ○一般) ○ヘリウムガス (○高純度 ○一般) ○水素ガス (○高純度 ○一般) ○酸素ガス (一般) ○アルゴンガス (○高純度 ○一般) ○炭酸ガス (一般) ○圧縮空気 (○高純度 ○一般) ○圧縮空気 (空気圧縮機)</p>
		外 気		屋 内																																					
	一般系統		一般系統																																						
	温度	湿度	温度	湿度	温度	湿度																																			
夏季	**.*°C	**.*%	**.*°C	**.*%	**.*°C	**.*%																																			
冬季	*.*°C	**.*%	**.*°C	**.*%	成行																																				
<p>○ 換気設備</p> <p>○ ダクト (第3編1.14.1 ~3) [第3編1.2.1]</p> <p>○ ダンパー (第3編1.15.6 ~14) [第3編1.3.1]</p> <p>○ シールする排気ダクトの系統</p> <p>○ チャンバー (第3編1.14.4) [第3編1.2.1]</p> <p>○ 保温 (第2編3.1.4) [第2編3.1.3]</p>	<p>○ 衛生器具設備</p> <p>○ 自動洗浄装置及びその組み込み小便器</p> <p>○ 自動水栓の電源種別</p> <p>○ 衛生器具ユニット</p>	<p>○ 給水設備</p> <p>○ 配管材料 (第2編2.1.2) [第2編2.1.1]</p> <p>○ 量水器 (第2編2.2.16) [第2編2.1.1]</p> <p>○ 量水器樹 (第5編1.8.4) [第5編1.1.1]</p> <p>○ 弁類 (第2編2.2.1 ~6) [第2編2.2.1]</p> <p>○ 水栓柱 (第2編2.2.23) [第2編2.1.1]</p> <p>○ 管の地中埋設深さ (第2編2.7.2) [第2編2.5.2]</p> <p>○ 建築物導入部</p> <p>○ 引込納付金等</p> <p>○ 給水装置</p>	<p>○ 給湯設備</p> <p>○ 配管材料 (第2編2.1.2) [第2編2.1.1]</p> <p>○ 弁類 (第2編2.2.1 ~6) [第2編2.1.1]</p> <p>○ 保温 (第2編3.1.5) [第2編3.1.3]</p>	<p>○ 排水設備</p> <p>○ 配管材料 (第2編2.1.2) [第2編2.1.1]</p> <p>○ 弁類 (第2編2.2.1 ~6) [第2編2.1.1]</p> <p>○ 保温 (第2編3.1.5) [第2編3.1.3]</p>	<p>○ 雨水利用設備</p> <p>○ システム構成その他</p> <p>○ 配管材料 (第2編2.1.2) [第2編2.1.1]</p> <p>○ 量水器 (第2編2.2.16) [第2編2.1.1]</p> <p>○ 弁類 (第5編1.8.1) [第5編1.1.1]</p>	<p>別図による</p> <p>配管材料は (○下記による。 ○ 図示による。) (1) 一般配管 ○ (2) 集水管 ○</p> <p>○現地表示式 (直読式) ○遠隔表示式 (パルス式)</p> <p>○図面に特記なき場合の耐圧は、5K とする。</p>																																			
<p>○ 換気設備</p> <p>○ ダクト (第3編1.14.1 ~3) [第3編1.2.1]</p> <p>○ ダンパー (第3編1.15.6 ~14) [第3編1.3.1]</p> <p>○ シールする排気ダクトの系統</p> <p>○ チャンバー (第3編1.14.4) [第3編1.2.1]</p> <p>○ 保温 (第2編3.1.4) [第2編3.1.3]</p>	<p>○ 衛生器具設備</p> <p>○ 自動洗浄装置及びその組み込み小便器</p> <p>○ 自動水栓の電源種別</p> <p>○ 衛生器具ユニット</p>	<p>○ 給水設備</p> <p>○ 配管材料 (第2編2.1.2) [第2編2.1.1]</p> <p>○ 量水器 (第2編2.2.16) [第2編2.1.1]</p> <p>○ 量水器樹 (第5編1.8.4) [第5編1.1.1]</p> <p>○ 弁類 (第2編2.2.1 ~6) [第2編2.2.1]</p> <p>○ 水栓柱 (第2編2.2.23) [第2編2.1.1]</p> <p>○ 管の地中埋設深さ (第2編2.7.2) [第2編2.5.2]</p> <p>○ 建築物導入部</p> <p>○ 引込納付金等</p> <p>○ 給水装置</p>	<p>○ 給湯設備</p> <p>○ 配管材料 (第2編2.1.2) [第2編2.1.1]</p> <p>○ 弁類 (第2編2.2.1 ~6) [第2編2.1.1]</p> <p>○ 保温 (第2編3.1.5) [第2編3.1.3]</p>	<p>○ 排水設備</p> <p>○ 配管材料 (第2編2.1.2) [第2編2.1.1]</p> <p>○ 弁類 (第2編2.2.1 ~6) [第2編2.1.1]</p> <p>○ 保温 (第2編3.1.5) [第2編3.1.3]</p>	<p>○ さく井設備</p> <p>○ 事前調査 (第7編1.2.1)</p> <p>○ 掘削 (第7編2.1.1) (第7編3.1.1)</p> <p>○ 試験 (第7編3.1.4)</p>	<p>○ 撤去工事</p> <p>○ 撤去内容 【第1編4.1.1 ~4.2.4】</p> <p>○ 発生材の処理等 【第1編5.1.1 ~2】</p>	<p>○ 掘削 (第7編2.1.1) (第7編3.1.1)</p> <p>○ 試験 (第7編3.1.4)</p> <p>○ 発生材の処理は、下記による</p> <p>(1) 引渡しを要するもの</p> <p>1) 品 名 金属くず、陶磁器くず、廃プラスチック類</p> <p>2) 引渡し先 任意による (産業廃棄物運搬許可免許を有すること)</p> <p>3) 集積場所 任意による (材質により中間処分、最終処分が可能であること)</p> <p>4) 集積方法 任意による</p> <p>(2) 特別管理産業廃棄物</p> <p>1) 品 名 2) 処理方法</p> <p>(3) 現場において再利用するもの</p> <p>1) 品 名</p> <p>2) 使用場所</p> <p>(4) 再生資源化するもの</p> <p>1) 品 名</p> <p>(5) その他の発生材</p> <p>1) 品 名 : 全発生材 2) 処理方法 : 関係法令に従い適切に処理</p>																																		

独立行政法人国立青少年教育振興機構			
工事名称 国立中央青少年交流の家 受水槽他改修工事			
施設管理課長	施設管理課	図面番号	
		特-02	
図面名称	特記仕様書2	縮尺	年・月
		N/S	
設計業務名 国立中央青少年交流の家 ライフライン機能強化等設計業務(建築・設備)			
			



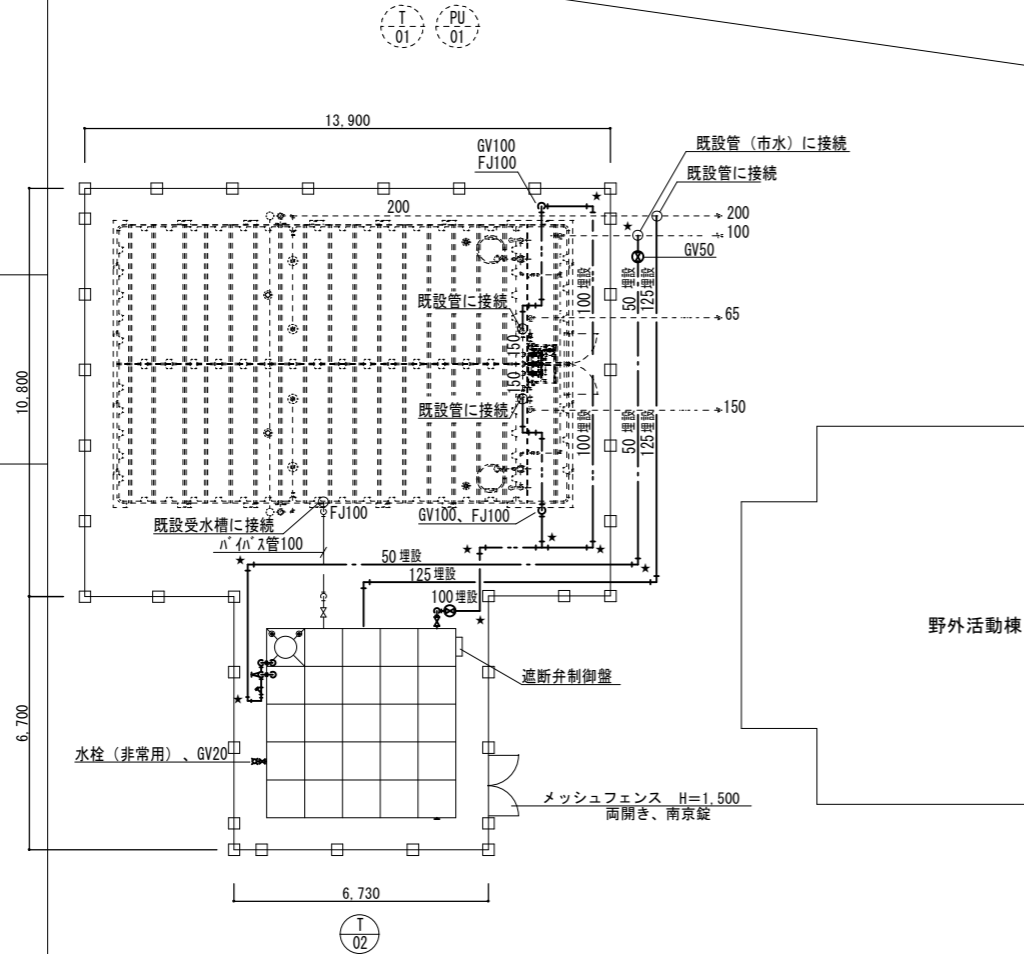
配置図 S=1/2000

注記

← 工事車両通路を示す。

独立行政法人国立青少年教育振興機構		
工事名称 国立中央青少年交流の家 受水槽他改修工事		
施設管理課長	施設管理課	図面番号
		M-02
図面名称	縮尺	年・月
案内図・配置図	1/2000	
設計業務名 国立中央青少年交流の家 ライフライン機能強化等設計業務(建築・設備)		
 ARCHITECT&EXTENSION 第一級建築士事務所 アレックス 東京都港区新橋1-10-10 電話 03-5561-1111 FAX 03-5561-1112 E-MAIL arex@arex.co.jp 代表取締役 佐藤 隆夫		

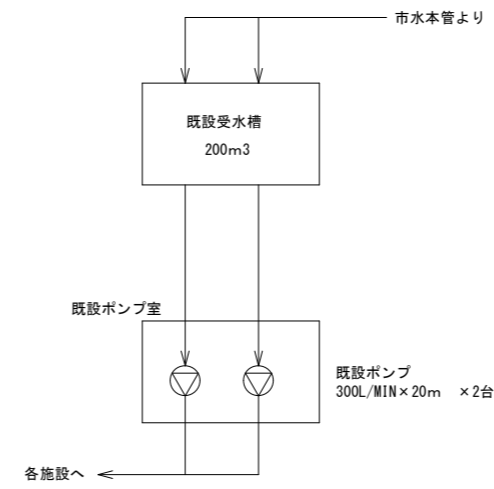
PU-01 給水ポンプユニット (既設)	
口径 65mm 300L/min 20m 3φ 200V 1.1kW	
T-01 受水槽 (既設) 6000×5000×2500H	
給水管 (2次側)	GV100×2、FJ(SUS)100×2
バイパス管	FJ(SUS)100



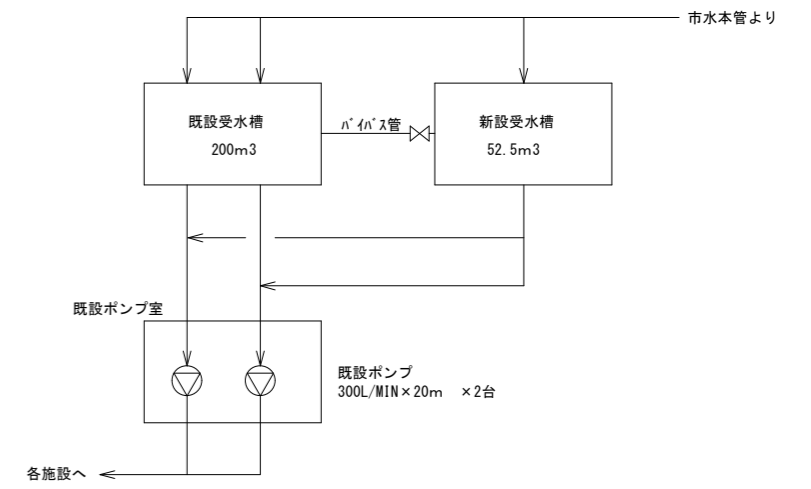
名称	記号	規格	呼称水量(m3)	有効水量(m3)	L(約mm)	W(約mm)	H(約mm)	設置場所	設計用水平震度	台数	
● 受水タンク	T-02	●ステンレス鋼板製パネルタンク	75	52.5	5000	5000	3000	○屋内 ●屋外	○0.6 ○1.0 ●1.5	1	
	備考	1. 中仕切板 (○裏 (位置は 1/2とする) ●不巻) 2. ステンレス鋼板製パネルタンク (●溶接組立型 ○ボルト組立型) とする。 3. 付属品: 鋼製受架台 (蓋鉛ドブ演)、背カゴ付き外梯子、内梯子、マンホール、防波筒、通気口、電極棒、その他一式 4. 水栓 (非常用) 5. 緊急遮断弁装置及び制御盤									

T-02 受水槽	
給水管 (1次側)	定水位調整弁50、GV50
	電磁弁20、GV20×2、BT20
	FJ(SUS)50、水撃防止器25
	Y型ストレーナ50
給水管 (2次側)	GV100、FJ(SUS)100
	緊急遮断弁100A
水栓 (非常用)	横水栓、GV20
排水管	GV50
オーバーフロー管	防虫網100
電極棒	FLS5P、FLS3P
バイパス管	GV100、FJ(SUS)100

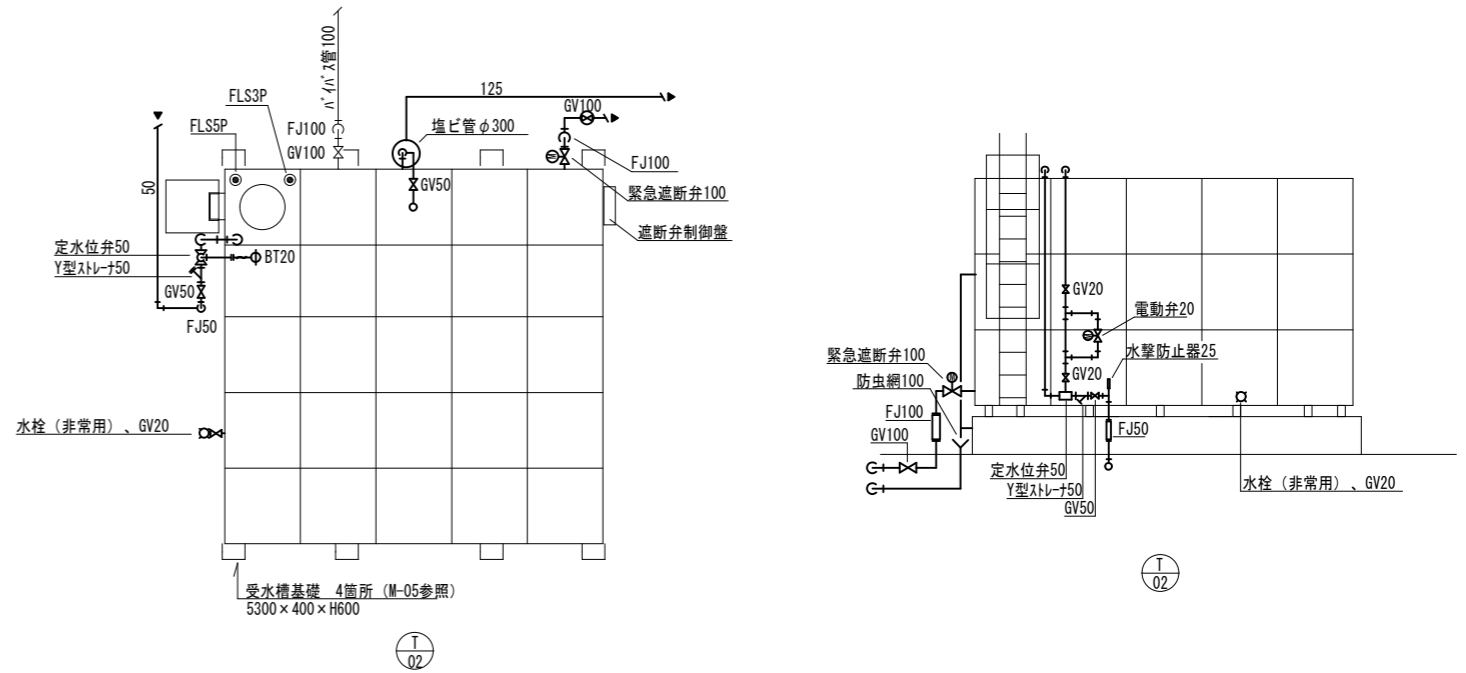
既設フロー図



新設フロー図



受水槽詳細図 S=1/50



注記

- 太線は新設機器・配管を示す。
- - - 破線は既設機器・配管を示す。
- ★ は地中埋設管を示す。
- ・埋設管には埋設表示テープ設置とする。

新設凡例

記号	系統	材質	保温範囲	備考
—	給水管	水道用硬質塩化ビニルライニング鋼管 (SGP-VD)		埋設
- - -		水道用硬質塩化ビニルライニング鋼管 (SGP-VA)	○屋内 ●屋外	
—	排水管	硬質ポリ塩化ビニル管 (VP)		e 2・(ハ)・VII

独立行政法人国立青少年教育振興機構

工事名称 国立中央青少年交流の家 受水槽他改修工事

施設管理課長 施設管理課 図面番号 M-03

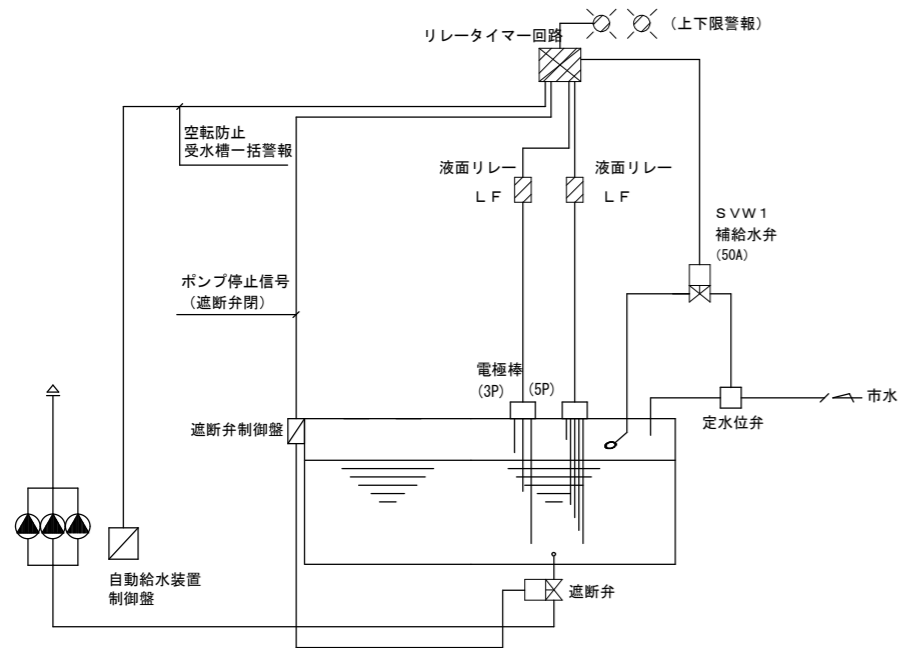
図面名称 屋外配管図・受水槽詳細図 縮尺 1/50・1/100 年・月

設計業務名 国立中央青少年交流の家 ライフライン機能強化等設計業務(建築・設備)

ARCHITECT&EXTENSION
AREX

新設 受水槽廻り制御 1 set

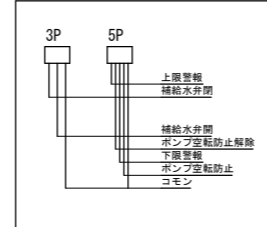
☒ : 自動給水装置制御盤内収納機器を示す。



制御項目

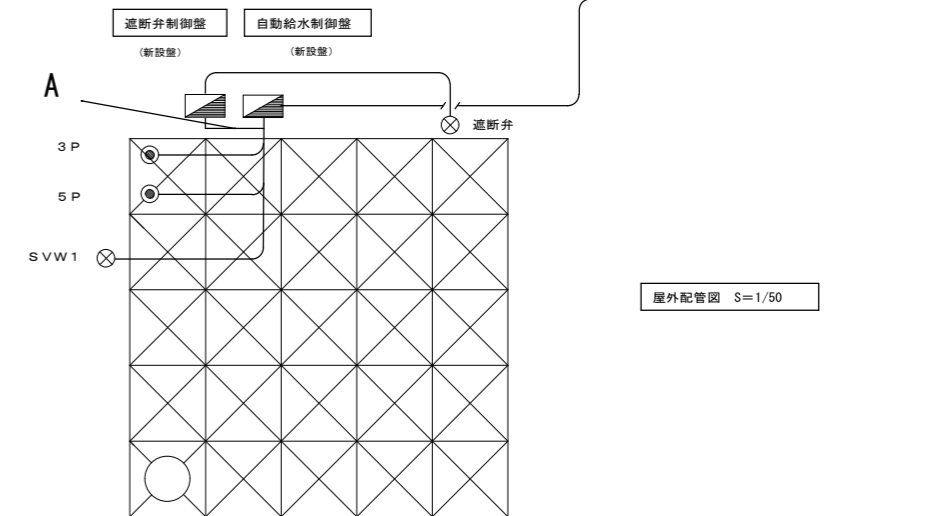
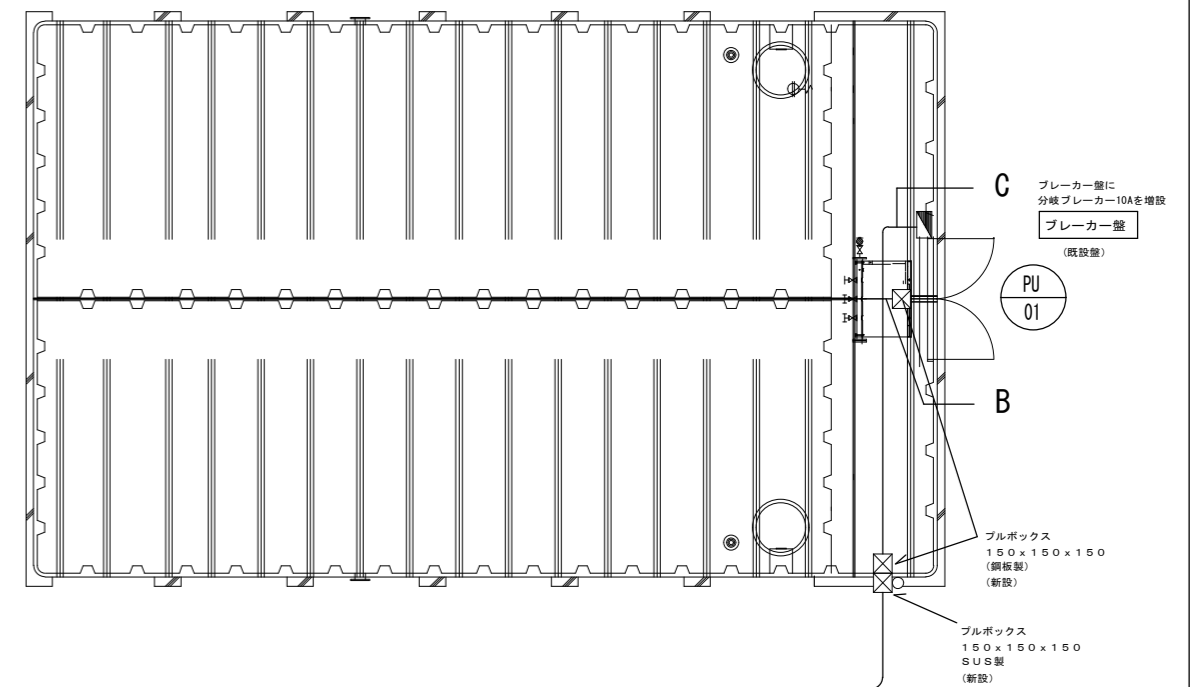
1. 水位制御
槽内水位により補給水弁の開閉制御を行う。
2. 水位監視
水位異常時、警報を出力する。(上限/下限)
また、タイマーにより警報出力のハンチングを防止する。
受水槽一括警報は、既設受水槽一括警報に統合して中央監視装置表示とする。
3. 遮断弁制御 (遮断弁制御盤機能)
地震時、遮断弁を閉とし、ポンプユニットの強制停止を行う。
4. ポンプユニット空転防止制御
槽内水位低下時、ポンプユニットの空転防止を行う。
(注記) 1. 定水位弁、遮断弁及び、遮断弁制御盤は本工事とする。

制御水位参考図・下限水位設定が低い場合



屋外配置図

T
01

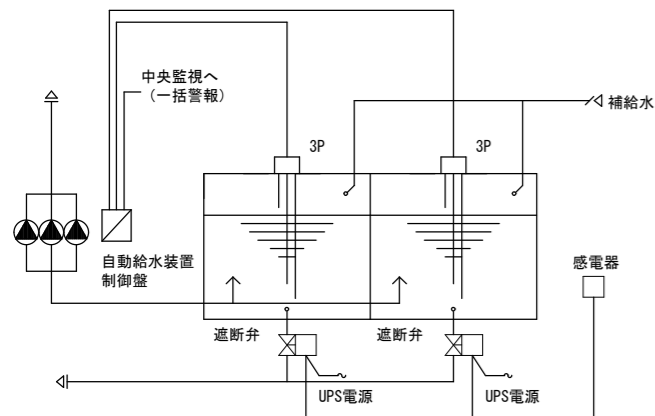


屋外配管図 S=1/50

TW
02

- 凡例
- 遮断弁 : EM-OEE1.250-2C (G28)
 - SVW1 : EM-OEE1.250-2C (G28)
 - 3P : EM-OEE1.250-3C (G28)
 - 5P : EM-OEE1.250-5C (G28)
 - A : EM-OEE1.250-2C (G28)
 - B : EM-OEE1.250-4C (G28)
 - C : EM-OE3.50-3C (G28)

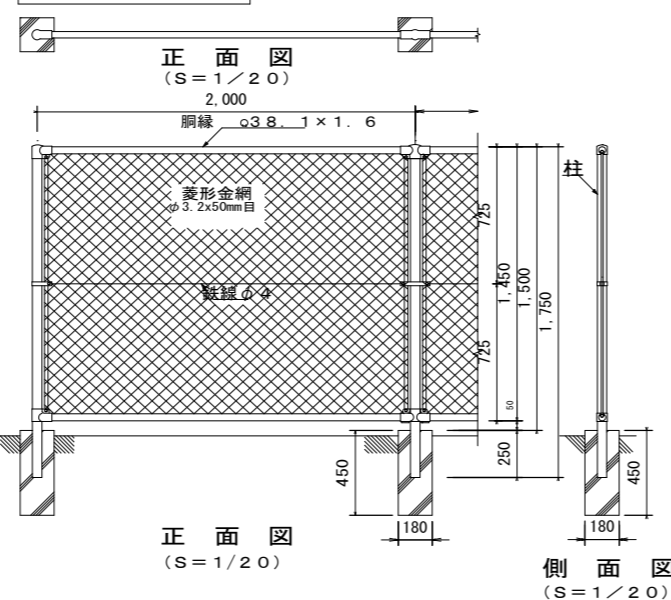
既設 受水槽廻り制御 1 set



制御項目

1. 遮断弁制御
感電器作動時、遮断弁を閉とする。
復旧は手動にて行い、復旧時は遮断弁は開とする。

ネットフェンス詳細図1/20



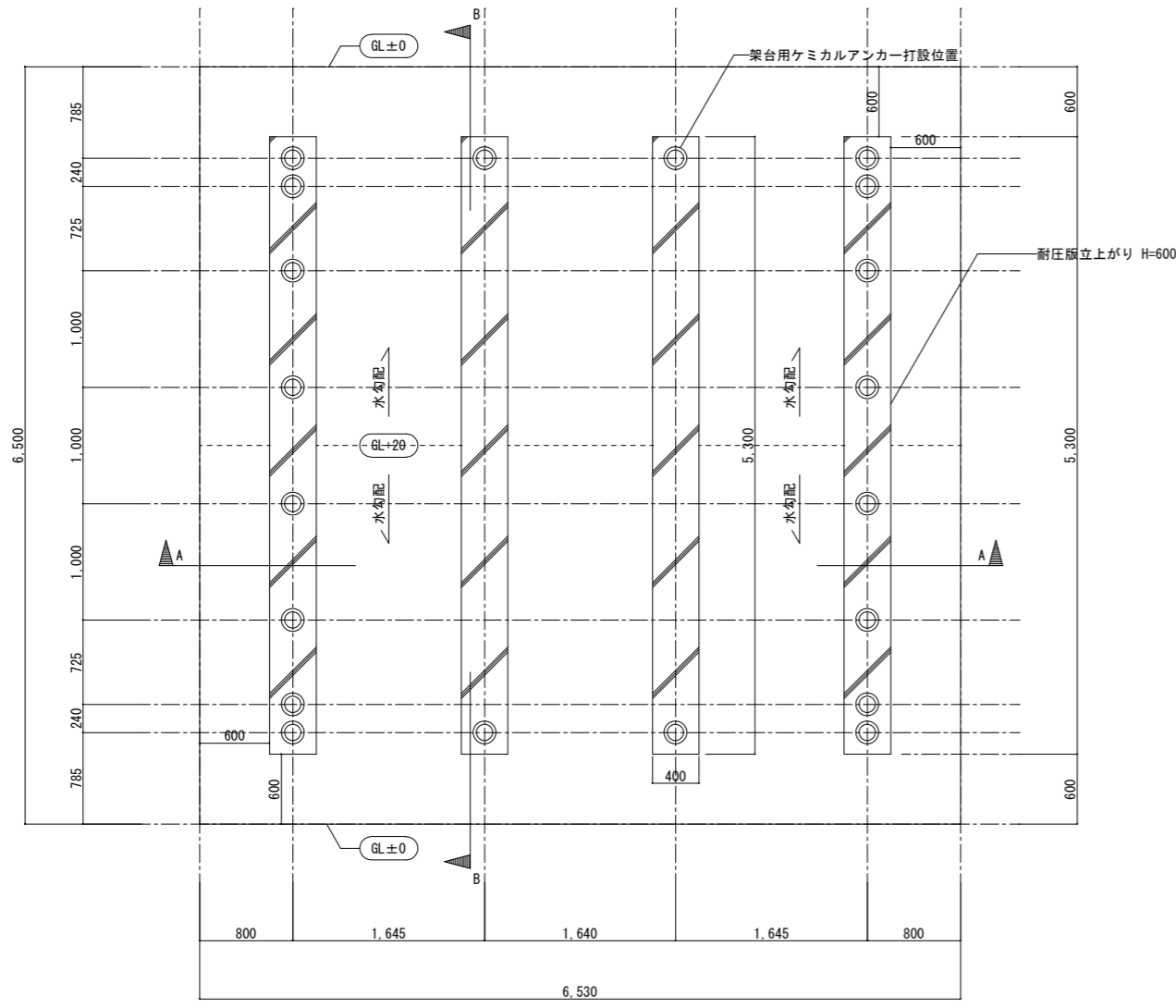
- スチールメッシュフェンス仕様 (同等品)
- ・溶融亜鉛メッキ
 - ・メッシュフェンスH=1500@2000 (標準)
 - ・両面扉 : W=1800 x 1ヶ所
 - ・菱形金網φ3.2x50mm目
 - ・支柱 : φ50.8 x 2.3
 - ・網縁 : φ38.1 x 1.6

自動制御機器表

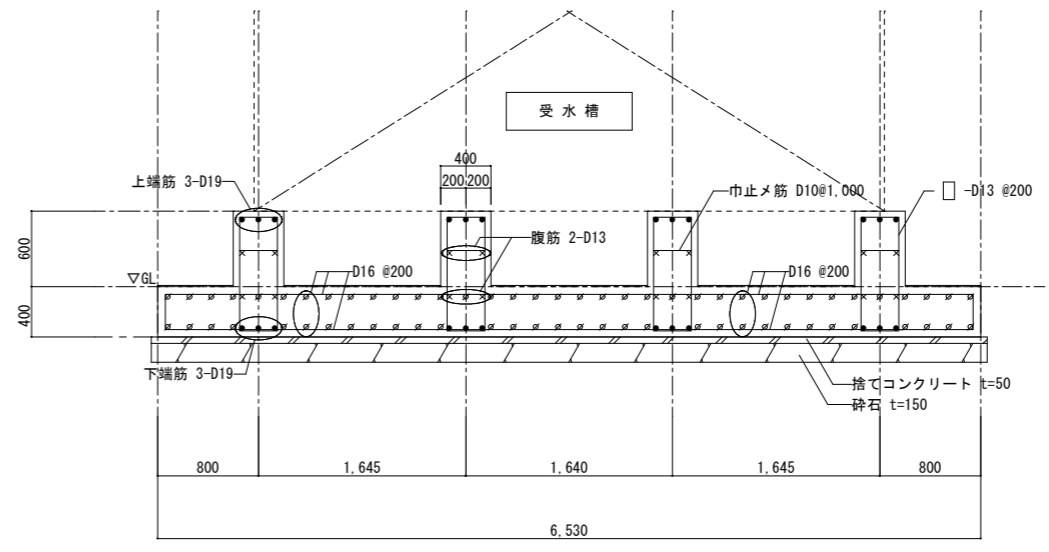
記号	名称	仕様概要	備考
LF/3P	液面リレー/電極棒 3P		
LF/5P	液面リレー/電極棒 5P		
SVW1	補給水弁	給水用 SUS	

独立行政法人国立青少年教育振興機構

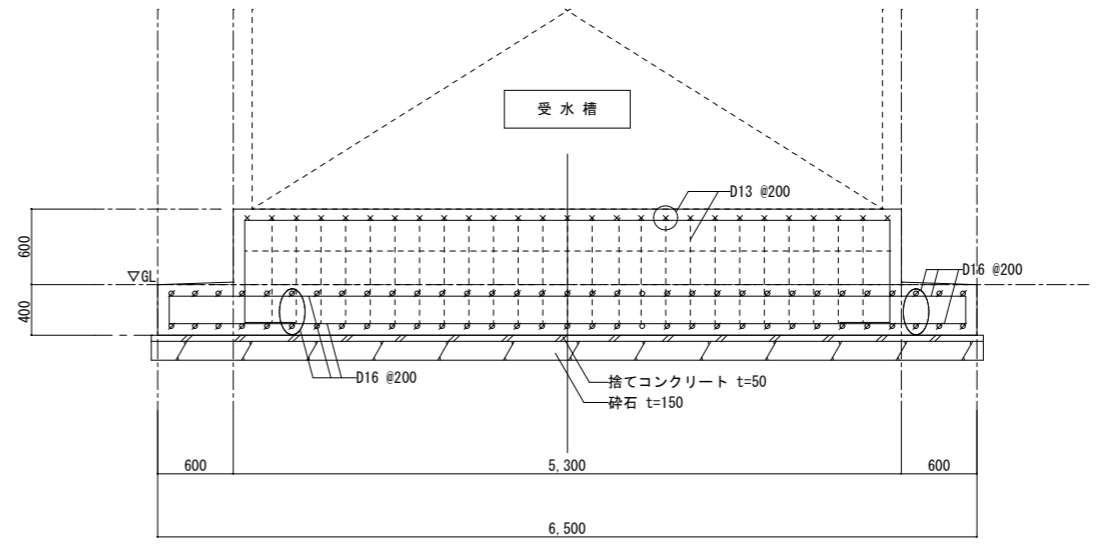
工事名称	国立中央青少年交流の家 受水槽他改修工事			
所長	庶務課長	会計係長	会計係員	図面番号
				M-03
図面名称	自動制御設備	縮尺	1/100 1/20	年・月
設計業務名	国立青少年教育振興機構 国立能登青少年交流の家 ライフライン機能強化等設計業務 (建築・設備)			



基礎伏図 S=1/30



A-A 断面詳細図 S=1/30



B-B 断面詳細図 S=1/30

【構造仕様】

コンクリート及び鉄筋鋼材規格	
・コンクリート・・・FC=24 N/mm ² (JIS A 5308) 基礎他	スランブ 15cm
・コンクリート・・・FC=18 N/mm ² (JIS A 5308) 捨コン	スランブ 18cm
・鉄筋鋼材規格・・・SD295A (JIS G 3112) D10~D16 (全て重ね継手)	
・鉄筋鋼材規格・・・SD345 (JIS G 3112) D19~D25 (全てガス圧接)	
<p>・地耐力・・・30 KN/m² (長期)以上とする。(N値3以上を想定支持地盤とする。)</p> <p>工事着工前にスクリーウエイト貫入試験を行い長期鉛直地耐力を確認する事。 (試験により指定の地耐力が得られなかった場合は監督員と協議を行う。)</p> <p>・特記外仕様は国土交通省官房官庁営繕部監修「公共建築工事標準仕様書」 最新版(令和4年版)に準ずる。</p>	

独立行政法人国立青少年教育振興機構			
工事名称	国立中央青少年交流の家 受水槽他改修工事		
施設管理課長	施設管理課	図面番号	
		M-05	
図面名称	受水槽基礎詳細図	縮尺	年・月
		1/30	
設計業務名	国立中央青少年交流の家 ライフライン機能強化等設計業務(建築・設備)		
<p>ARCHITECT & EXTENSION AREX</p> <p>一級建築士事務所 代表 アレックス 管理棟 第一級建築士 2019年 第 002</p>			