

入札説明書

この入札説明書は、独立行政法人国立青少年教育振興機構会計規程、契約事務取扱規則を遵守し、本契約に係る入札公告（入札公示及び指名通知）（以下「入札公告等」という。）の他、文部科学省が定めた文部科学省発注工事請負等契約規則（昭和28年文部省訓令。以下「文部科学省契約規則」という）を準用し、独立行政法人国立青少年教育振興機構（以下「機構」という。）が行う契約に関し、一般競争に参加しようとする競争加入者又はその代理人が熟知しなければならない一般的事項を明らかにするものである。

I 入札及び契約に関する事項

1 契約責任者等

- (1) 契約責任者 独立行政法人国立青少年教育振興機構
理事 横井 理夫
- (2) 郵便番号 151-0052
- (3) 所在地 東京都渋谷区代々木神園町3番1号

2 競争入札事項

- (1) 契約件名 国立阿蘇青少年交流の家給湯システム設備保守管理業務
- (2) 契約内容等 別冊仕様書による。
- (3) 契約期間 令和4年10月1日～令和7年9月30日
- (4) 入札方法

落札者の決定は、最低価格落札方式をもって行うので、

- ① 競争加入者等（競争加入者又はその代理人を含む。以下同じ）は、請負代金の前金払の有無、前金払の割合又は金額、部分払の有無又はその支払回数等の契約条件を別冊契約書（案）に基づき、十分考慮して入札金額を見積るものとする。

また、本件業務等に要する一切の諸経費を含め入札金額を見積るものとする。

- ② 落札決定に当たっては、入札書に記載された金額に当該金額の10パーセントに相当する額を加算した金額（当該金額に1円未満の端数があるときは、その端数金額を切り捨てた金額とする。）をもって落札価格とするので、競争加入者等は、消費税及び地方消費税に係る課税事業者であるか免税事業者であるかを問わず、見積もった契約金額の110分の100に相当する金額を記載した入札書を提出しなければならない。

- (5) 入札保証金及び契約保証金 免除

3 競争参加資格

- (1) 独立行政法人国立青少年教育振興機構契約事務取扱規則（以下「取扱規則」という。）第3条及び第4条に規定される次の事項に該当する者は、競争に参加する資格を有さない。
 - ① 被保佐人、被補助人及び未成年者で必要な同意を得ている場合を除くほか、当該契約を締結する能力を有しない者及び破産者で復権を得ない者
 - ② 以下の各号のいずれかに該当し、かつ、その事実があった後2年を経過していない者（これを代理人、支配人その他の使用人として使用する者についても同様。）
 - (ア) 公正な競争の執行を妨げた者又は公正な価格を害し若しくは不正の利益を得るために連合した者
 - (イ) 落札者が契約を結ぶこと又は契約者が契約を履行することを妨げた者
 - (ウ) 正当な理由がなくて契約を履行しなかった者

- (エ) 契約の履行に当たり故意又は重大な過失により、工事若しくは製造を粗雑にし、又は物件の品質若しくは数量に関して不正の行為をした者
- (オ) 監督又は検査の実施に当たり職員の職務の執行を妨げた者
- (カ) 前各号のいずれかに該当する事実があった後2年を経過しない者を、契約の履行に当たり、代理人、支配人、その他の使用人として使用した者
- (2) 国の競争参加資格（全省庁統一資格）において、開札時まで令和4年度に「役務の提供等（建物管理等各種保守管理）」が「A」、「B」、「C」又は「D」の等級に格付けされている者であること。
なお、競争参加資格を有しない競争加入者は、速やかに資格審査申請を行う必要がある。
- (3) 法令等の定めにより許認可を受けて営業を行う必要がある場合にあっては、その許認可を受けていることを証明した者であること。
- (4) 入札公告等において日本工業規格を指定した場合にあっては、当該規格の製品を納入できることを証明した者であること。
- (5) 入札公告等において特定銘柄製品名又はこれと同等のものと特定した場合にあっては、これらの製品を納入できることを証明した者であること。
- (6) 当機構から取引停止の措置を受けている期間中の者でないこと。
- (7) 競争加入者等は、上記事項のうち入札公告等に公告又は公示された事項につき、書面によりこれを証明のうえ、入札書と同時に提出するものとする。

4 入札書の提出場所等

- (1) 入札書等の提出場所、契約条項を示す場所及び契約に関する事務の問い合わせ先
(郵便番号) 151-0052
(所在地) 東京都渋谷区代々木神園町3番1号
(機関名) 独立行政法人国立青少年教育振興機構
財務部財務課調達管理室事業支援第二係
(電話番号) 03-6407-7688
(FAX) 03-6407-7649
(E-mail) honbu-jigyousien2@niye.go.jp
- (2) 入札説明会の日時及び場所
実施しない。
- (3) 入札書等の受領期限
令和4年7月25日(月)12時00分(必着)
- (4) 入札書の提出方法
 - ① 競争加入者等は、別冊の仕様書及び契約書(案)を熟覧の上、入札しなければならない。この場合において、当該仕様書等に疑義がある場合は、上記4の(1)に掲げる者に説明を求めることができる。ただし、入札後は仕様書等についての不知又は不明を理由として異議を申し立てることはできない。
 - ② 競争加入者等は、次に掲げる事項を記載した別紙2の入札書から競争加入者等の立場により様式A1からA3のいずれかで作成した入札書を持参又は郵便(書留郵便に限る。)により提出しなければならないものとする。
 - (ア) 入札件名
 - (イ) 入札金額
 - (ウ) 競争加入者本人の住所、氏名(法人の場合は、その名称又は商号及び代表者の氏名)及び押印(外国人の署名を含む。以下同じ。)
 - (エ) 代理人が入札する場合は、競争加入者本人の住所及び氏名(法人の場合は、その

名称又は商号及び代表者の氏名)、代理人であることの表示並びに当該代理人の氏名及び押印

- ③ 入札書を持参する場合は、封筒に入れ封印し、かつ、その封皮に氏名（法人の場合はその名称又は商号）及び「令和4年8月2日開札[国立阿蘇青少年交流の家給湯システム設備保守管理業務]の入札書在中」と朱書きし、郵便により提出する場合は、二重封筒とし、入札書の中封筒に入れ封印の上、中封筒の封皮には持参する場合と同様に氏名等を朱書きし、外封筒の封皮には「令和4年8月2日開札[国立阿蘇青少年交流の家給湯システム設備保守管理業務]の入札書在中」と朱書きしなければならない。
- ④ テレックス、電報、ファクシミリ、電話その他の方法による入札は認めない。
- ⑤ 競争加入者等は、入札書の記載事項を訂正する場合は、当該訂正部分について押印をしておかなければならない。
- ⑥ 競争加入者等は、その提出した入札書の引換え、変更又は取消しをすることができない。

(5) 入札書の無効

入札書で次の各号の一に該当するものは、これを無効とする。

- ① 入札公告及び入札説明書に示した競争参加資格のない者が提出したもの
- ② 入札件名及び入札金額のないもの
- ③ 競争加入者本人の住所、氏名（法人の場合は、その名称又は商号及び代表者の氏名）及び押印のないもの又は判然としないもの
- ④ 代理人が入札する場合は、競争加入者本人の氏名（法人の場合は、その名称又は商号及び代表者の氏名）、代理人であることの表示並びに当該代理人の氏名及び押印のない又は判然としないもの（記載のない又は判然としない事項が、競争加入者本人の氏名（法人の場合は、その名称又は商号及び代表者の氏名）又は代理人であることの表示である場合には、正当な代理であることが代理委任状その他で確認されたものを除く。）
- ⑤ 入札件名に重大な誤りのあるもの
- ⑥ 入札金額の記載が不明確なもの
- ⑦ 入札金額の記載を訂正したものでその訂正についての印の押していないもの
- ⑧ 入札公告及び入札説明書において示した入札書の受領期限までに到達しなかったもの
- ⑨ 入札公告及び入札説明書に示した競争加入者等に要求される事項を履行しなかった者の提出したもの
- ⑩ 独占禁止法に違反し、価格又はその他の点に関し、公正な競争を不法に阻害したと認められる者の提出したもの（この場合にあつては、当該入札書を提出した者の名前を公表するものとする。）
- ⑪ その他入札に関する条件に違反した入札書

(6) 入札の延期等

競争加入者等が相連合し、又は不穩の挙動をする等の場合であつて、競争入札を公正に執行することができない状況にあると認められるときは、当該入札を延期し、又は、これを廃止することがある。

(7) 代理人による入札

- ① 代理人が入札する場合は、入札時まで代理委任状を提出しなければならない。
- ② 競争加入者等は、本件に係る入札について他の競争加入者の代理人を兼ねることができない。

(8) 開札の日時及び場所

令和4年8月2日（火）10：30～

〒869-2692 熊本県阿蘇市一の宮町宮地6029-1

国立阿蘇青少年交流の家 本館1階会議室

(9) 開札

- ① 開札は、競争加入者等を立ち合わせて行う。ただし、競争加入者等が立ち会わない場合は、入札事務に関係のない職員を立ち合わせて行う。
- ② 開札場には、競争加入者等並びに入札事務に関係のある職員（以下「入札関係職員」という。）及び上記①の立会職員以外の者は入場することはできない。
- ③ 競争加入者等は、開札時刻後においては、開札場に入場することはできない。
- ④ 競争加入者等は、開札場に入場しようとするときは、入札関係職員の求めに応じ、身分証明書を提示しなければならない。この場合、代理人が上記4の（7）の①に該当する代理人以外の者である場合にあっては、代理委任状を提出しなければならない。
- ⑤ 競争加入者等は、特にやむを得ない事情があると認められる場合のほか、開札場を退場することはできない。
- ⑥ 開札場において、次の各号の一に該当する者は当該開札場から退去させる。
 - (ア) 公正な競争の執行を妨げ、又は妨げようとした者
 - (イ) 公正な価格を害し又は不正の利益を得るために連合をした者
- ⑦ 開札をした場合において、競争加入者等の入札のうち、予定価格の制限の範囲内に達した価格の入札がないときは、再度の入札を行う。
- ⑧ 競争加入者等は、開札に立ち会えない場合、開札不参加届（別紙5）を開札当日までに上記4の（1）に提出するものとする。

5 落札者の決定方法 最低価格落札方式とする。

- (1) 前記4の(4)に従い書類・資料を添付して入札書を提出した競争加入者等であって、前記3の競争参加資格及び入札説明書において明らかにした要求要件をすべて満たし、当該競争加入者等の入札価格が予定価格の制限の範囲内で最低の価格をもって有効な入札を行った競争加入者等を落札者とする。ただし、落札者となるべき者の入札価格によって、その者より当該契約の内容に適合した履行がなされないおそれがあると認められるとき、又はその者と契約を締結することが公正な取引の秩序を乱すこととなるおそれがある著しく不相当であると認められるときは、予定価格の制限の範囲内の価格をもって入札した他の者のうち最低の価格をもって入札した者を落札者とすることがある。
- (2) 落札者となるべき者が2人以上あるときには、直ちに当該競争加入者等にくじを引かせ、落札者を決定するものとする。また、競争加入者等のうち出席しない者又はくじを引かない者があるときは、入札執行事務に関係のない職員がこれに代わってくじを引き落札者を決定するものとする。
- (3) 落札者が、指定の期日までに契約書の取り交わしをしないときは、落札の決定を取り消すものとする。

6 その他

- (1) 契約手続に使用する言語及び通貨 日本語及び日本国通貨
- (2) 競争加入者等に要求される事項
 - ① この一般競争に参加を希望する者は、封印した入札書及び別封の履行できることを証明する書類を、前記3の競争参加資格を有することを証明する書類（以下「競争参加資格の確認のための書類」という。）とともに、前記4の(3)の入札書の受領期限

までに提出しなければならない。

- ② 競争加入者等は、開札日の前日までの間において、履行できることを証明する書類及び競争参加資格の確認のための書類その他入札公告及び入札説明書において求められた条件に関し、説明を求められた場合には、競争加入者等の負担において完全な説明をしなければならない。
 - ③ 競争加入者等又は契約の相手方が本件入札に関して要した費用については、すべて当該競争加入者等又は契約の相手方が負担するものとする。
 - ④ 本件入札及び契約手続き並びに契約締結以降において、当機構と電話及び電子メールにより対応しなければならない。
- (3) 競争参加資格の確認のための書類及び納入できることを証明できる書類
- ① 競争参加資格の確認のための書類及び納入できることを証明できる書類は別紙1により作成する。
 - ② 資料等の作成に要する費用は、競争加入者等の負担とする。
 - ③ 提出された書類を競争参加資格の確認並びに納入できるかどうかの判断以外に競争加入者等に無断で使用することはない。
 - ④ 一旦受領した書類は返却しない。
 - ⑤ 一旦受領した書類の差し替え及び再提出は認めない。
 - ⑥ 競争加入者等が自己に有利な得点を得ることを目的として虚偽又は不正の記載をしたと判断される場合には、評価の対象としない。
- (4) 契約書の作成
- ① 競争入札を執行し、契約の相手方が決定したときは、契約の相手方として決定した日から7日以内（契約の相手方が遠隔地にある等特別の事情があるときは、指定の期日まで）に契約書の取り交わしをするものとする。
 - ② 契約書を作成する場合において、必要があると認めるときは、まず、当該契約の相手方に契約書の案を送付して記名押印させ、さらに、当該契約書の案の送付を受けてこれに記名押印するものとする。
 - ③ 前記②の場合において、契約責任者が記名押印したときは、当該契約書の一通を契約の相手方に送付するものとする。
 - ④ 契約責任者が契約の相手方とともに契約書に記名押印しなければ、本契約は確定しないものとする。
- (5) 支払い条件 別冊契約書（案）のとおりとする。
- (6) 本件業務の検査等
- ① 落札者が入札書とともに提出した履行できることを証明する書類の内容は、仕様書等と同様にすべて検査等の対象とする。
 - ② 検査終了後、落札者が提出した履行できることを証明する書類について虚偽の記載があることが判明した場合には、落札者に対し損害賠償等を求める場合がある。

| | |
|-----|---------------------------------|
| 別紙1 | 競争参加資格の確認のための書類及び納入できることを証明する書類 |
| 別紙2 | 入札書（A1～A3） |
| 別紙3 | 委任状（B1～B3） |
| 別紙4 | 入札書及び委任状の作成・提出にあたっての留意点 |
| 別紙5 | 開札不参加届 |
| 別冊 | 仕様書 |
| 別冊 | 契約書（案） |

※ 競争加入者の立場により、別紙2の入札書A1からA3及び別紙3の委任状B1から

B 3 を使用すること。

別紙1 競争参加資格の確認のための書類及び履行できることを証明する書類

I 事前の提出書類

1 競争参加資格の確認のための書類

令和4年度国の競争参加資格（全省庁統一資格）の認定通知書の写し … 1部

2 履行できることを証明する書類

（各提出書類には社名、代表者名、社印及び代表者印を押印）

（1）仕様書に対する作業計画案 … 1部

（作業人員、人員配置、作業手順、業務実施体制（組織）図、緊急時連絡体制図等）

（2）契約実績書 … 1部

（本件類似案件の契約実績を示すもの 契約書及び仕様書等）

※契約実績がない場合は、提出不要とするが可能な範囲で提示を求める。

また、契約実績一覧（件名、相手方、契約日、契約金額等記載可能な事項）での提示を可能とする。

（3）業務従事予定者の資格証の写し … 1部

（本施設と同等の設備の保守経験を3年以上有することを証明できる書類）

（4）会社の概要を示す資料（会社概要等） … 1部

3 入札書（定型封筒に封入のうえ密封し、封の上に入札者の印を押す） … 1部

※契約期間中の全経費の110分の100に相当する金額を記入すること。

4 委任状（見積書に記載する氏名が支店長等の場合に必要。様式B2） … 1部

5 参考見積書（総額、数量、単価、内訳、税込・税別が記載されていること） … 1部

6 開札不参加届（別紙5：開札不参加の場合） … 1部

<提出方法>

1 提出期限 令和4年7月25日（月） 12時00分（必着）

2 提出先 東京都渋谷区代々木神園町3番1号
独立行政法人国立青少年教育振興機構
財務部財務課調達管理室事業支援第二係

II 入札時の提出書類

1 委任状（入札参加者が代理人や復代理人の場合に必要。代理人の場合

様式B1若しくは様式B2、復代理人の場合は様式B2及び様式B3） … 1部

2 代理人（復代理人）の名刺 … 1部

※その他再度入札に備え、委任状に使用した代理人（復代理人）の印鑑を持参すること

III 落札決定後の提出書類

1 落札内訳書（落札日付） … 1部

2 委任状（契約書及び請求書類に記載する氏名が代表者と異なる場合） … 1部

<提出方法>

- 1 提出期限 落札決定後、速やかに。
- 2 提出先 東京都渋谷区代々木神園町3番1号
独立行政法人国立青少年教育振興機構
財務部財務課調達管理室事業支援第二係

様式A1

入札書

件名 国立阿蘇青少年交流の家給湯システム設備保守管理業務

入札金額 金 _____ 円也

※金額は、契約期間中に掛かる全経費について、見積もった契約金額の110分の100に相当する金額を記入すること

独立行政法人国立青少年教育振興機構会計規程及び契約事務取扱規則を遵守し、文部科学省が定めた発注工事請負等契約規則を準用し、入札説明書を熟知し、仕様書に従って上記の業務を履行するものとして、入札に関する条件を承諾の上、上記の金額によって入札します。

令和 年 月 日

独立行政法人国立青少年教育振興機構
契約責任者 理事 横井 理夫 殿

競争加入者

住 所
会 社 名
氏 名

印

様式A2

入札書

件名 国立阿蘇青少年交流の家給湯システム設備保守管理業務

入札金額 金 _____ 円也

※金額は、契約期間中に掛かる全経費について、見積もった契約金額の110分の100に相当する金額を記入すること

独立行政法人国立青少年教育振興機構会計規程及び契約事務取扱規則を遵守し、文部科学省が定めた発注工事請負等契約規則を準用し、入札説明書を熟知し、仕様書に従って上記の業務を履行するものとして、入札に関する条件を承諾の上、上記の金額によって入札します。

令和 年 月 日

独立行政法人国立青少年教育振興機構
契約責任者 理事 横井 理夫 殿

競争加入者
住 所
会 社 名
氏 名

代理人
会 社 名
代 理 人 氏 名

印

様式A3

入札書

件名 国立阿蘇青少年交流の家給湯システム設備保守管理業務

入札金額 金 _____ 円也

※金額は、契約期間中に掛かる全経費について、見積もった契約金額の110分の100に相当する金額を記入すること

独立行政法人国立青少年教育振興機構会計規程及び契約事務取扱規則を遵守し、文部科学省が定めた発注工事請負等契約規則を準用し、入札説明書を熟知し、仕様書に従って上記の業務を履行するものとして、入札に関する条件を承諾の上、上記の金額によって入札します。

令和 年 月 日

独立行政法人国立青少年教育振興機構
契約責任者 理事 横井 理夫 殿

競争加入者

住 所
会 社 名
氏 名

代理人

会 社 名
復代理人氏名

印

別紙3

(代理委任状の参考例1：社員等が入札の都度、競争加入者の代理人となる場合)

様式B1

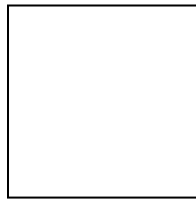
委 任 状

私は、(代理人氏名) を代理人と定め、下記の権限を委任します。

記

令和4年7月4日公告分の独立行政法人国立青少年教育振興機構において行なわれる「国立阿蘇青少年交流の家給湯システム設備保守管理業務」の一般競争入札に関する件

受任者(代理人)使用印鑑



令和 年 月 日

独立行政法人国立青少年教育振興機構
契約責任者 理事 横井 理夫 殿

委任者

住 所
会 社 名
代 表 者 氏 名

印

以上

(注) これは参考例(様式及び記載内容)であり、必要に応じ適宜追加・修正等(委任者が任意の様式で作成するものを含む。)があっても差し支えない。

委 任 状

私は、下記の者を代理人と定め、独立行政法人国立青少年教育振興機構との間における下記の一切の権限を委任します。

記

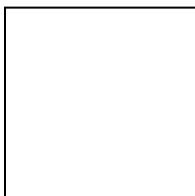
受任者（代理人） 住 所
会社名
氏 名

委任事項

- 1. 入札及び見積に関する件
- 2. 契約締結に関する件
- 3. 入札保証金及び契約保証金の納付及び還付に関する件
- 4. 契約代金の請求及び受領に関する件
- 5. 復代理人の選任に関する件
- 6.

委任期間：令和 年 月 日から令和 年 月 日まで

受任者（代理人）使用印鑑



令和 年 月 日

独立行政法人国立青少年教育振興機構
契約責任者 理事 横井 理夫 殿

委任者

住 所
会 社 名
代 表 者 氏 名

印

以上

(注) これは参考例（様式及び記載内容）であり、必要に応じ適宜追加・修正等（委任者が任意の様式で作成するものを含む。）があっても差し支えない。

別紙3

(代理委任状の参考例3：支店長等の社員等が入札の都度、競争加入者の復代理人となる場合)
様式B3

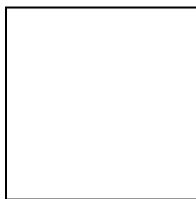
委 任 状

私は、(復代理人氏名) を(競争加入者)の代理人と定め、下記の一切の
権限を委任します。

記

令和4年7月4日公告分の独立行政法人国立青少年教育振興機構において行なわれる「国立阿蘇青少年交流の家給湯システム設備保守管理業務」の一般競争入札に関する件

受任者(競争加入者の復代理人)使用印鑑



令和 年 月 日

独立行政法人国立青少年教育振興機構
契約責任者 理事 横井 理夫 殿

委任者(競争加入者の代理人)

住 所

会 社 名

代 理 人 氏 名

印

以上

(注) これは参考例(様式及び記載内容)であり、必要に応じ適宜追加・修正等(委任者が任意の様式で作成するものを含む。)があっても差し支えない。

別紙4 入札書及び委任状の作成・提出にあたっての留意点

1 入札書の作成

- (1) 入札書の作成にあたり、競争加入者本人が作成する場合は、様式A1で作成してください。
- (2) 競争加入者本人以外が作成する場合は、様式A2若しくはA3で作成してください。
 - ① 様式A2は、競争加入者の社員などが直接代理人となる場合に使用してください。
 - ② 様式A3は、競争加入者から直接代理人になれず、復代理人をたてる場合に使用してください。
- (3) 入札書の日付については、入札書等の受領期限日以前の日付（作成日もしくは提出日等）を記入してください。

2 委任状の作成・提出

- (1) 入札書の作成及び開札に競争加入者本人が作成及び参加する場合は、不要になります。
- (2) 競争加入者本人以外が入札書を作成する場合は、入札書の作成及び開札への参加状況により、別紙3様式B1からB3の中から必要な委任状を作成してください。
 - ① 様式B1は、競争加入者の社員などが直接代理人となる場合に使用してください。
なお、この場合の入札書は、様式A2となります。
 - ② 様式B2は、競争加入者から直接代理人になれず、復代理人をたてる場合、支店長等を一定期間、競争加入者の代理人とする場合に使用してください。
 - ③ 様式B3は、競争加入者から直接代理人になれず、復代理人をたてる（様式B2を作成）場合、支店長等、一定期間、競争加入者の代理人となっている者から本案件の代理人となる場合に使用してください。したがって、様式B3を使用する場合は、様式B2も併せて必要になります。
- (3) 様式B2の委任期間において、委任期間開始日は委任状発行日同日となるよう、また、提出書類の日付が委任期間外とならないようご注意ください。

令和 年 月 日

開 札 不 参 加 届

独立行政法人国立青少年教育振興機構 御中

住 所
会 社 名
代表者氏名

印

件 名 国立阿蘇青少年交流の家給湯システム設備保守管理業務

弊社は、上記入札書を提出しましたが、都合により開札(令和4年8月2日(火)10時00分～ 国立阿蘇青少年交流の家 本館1階 会議室)に立ち会うことができません。

なお、2回目以降の入札につきましては辞退しますので、よろしくお願い致します。

以上

別冊

保 全 業 務 特 記 仕 様 書

(給湯システム設備保守管理業務)

令和4年10月～令和7年9月

独立行政法人国立青少年教育振興機構

1 業務概要

a. 業務名

国立阿蘇青少年交流の家給湯システム設備保守管理業務

b. 業務場所

熊本県阿蘇市一の宮町宮地6029-1 国立阿蘇青少年交流の家構内

c. 業務期間

令和4年10月1日から令和7年9月30日まで

d. 契約形態

総価契約

e. 本業務は、給湯システムの維持管理等を適正に行うことにより、施設利用者が安全で快適に研修できる環境を提供することを目的とする。

f. この保全業務（以下「業務」という。）の受注者は、独立行政法人国立青少年教育振興機構会計規程、契約事務取扱規則を遵守し、文部科学省が定めた発注工事請負等契約規則を準用し、この特記仕様書、建築保全業務共通仕様書 平成30年版（以下「標準仕様書」という。）に基づき次の業務を実施する。

g. 業務施設名称と概要

業務要領のとおり

h. その他

（1）業務は本仕様書によるほか、担当職員の指示に基づき実施すること。

（2）業務中において、請負者の責めに帰すべき原因により、建物又は物品等に損害を与えた場合は、直ちに担当職員に報告し、その指示により受注者の負担において原状に復すること。

2 業務責任者及び業務従事者等

業務責任者は本施設と同等の設備の保守経験を3年以上有する者であること。業務従事者は当該給湯システムを熟知していること。

3 受注者に必要な資格等

特になし。

4 業務関係者に関する責任

受注者は、業務の履行に用いた業務関係者による業務上の行為について一切の責任を負う。

5 業務の引き継ぎ

（1）受注者は、令和4年9月30日までに各業務についての引継ぎを、前期受注者

と打合せのうえ行うものとし、引継ぎ完了後、発注者に書面（様式任意）で報告しなければならない。

- (2) 受注者は、契約の終了が確定したときは、次期受注者と打合せの上、引継ぎを行うものとし、引継ぎ完了後、発注者に書面（様式任意）で報告しなければならない。

6 その他

- (1) その他の一般約定事項は、独立行政法人国立青少年教育振興機構会計規程及び契約事務取扱規則、工事請負等契約規準を遵守するものとする。
- (2) 本仕様書について定めのない事項について、これを定める場合は、発注者・請負者双方協議のうえ、定めるものとする。

業務要領

国立阿蘇青少年交流の家に設置してある浴室給湯システムの保守管理業務については、この業務要領に基づき業務を実施する。

I. 点検概要

| 業務内容 | 対象設備等 | 設備等概要 |
|----------|----------|------------------|
| 定期点検及び保守 | 浴槽循環ろ過設備 | FRP製高性カートリッジろ過装置 |
| 定期点検及び保守 | エコキュート設備 | 給湯設備 |
| | | |
| | | |
| | | |

II. 一般共通事項

1. 貸与資料

必要な完成図書等は、貸与する。.....

2. 業務条件

断水等が必要な作業をするときは、施設管理担当者に連絡の上作業を行うこと。.....

3. 施設管理担当者の立会い

ろ過機のカートリッジ交換の時は、作業終了後施設管理担当者が確認する。.....

4. 廃棄物の処理

発生材の処理は次による。...

関係法令により適切に処理するもの 品名：ろ過機カートリッジ.....

5. 駐車場の利用

施設内の駐車場を利用することができる。.....

Ⅲ. 給湯システム機器

(1) 業務対象設備の概要

| 設備番号 | 1 | 2 | 3 | 4 | 5 |
|------|---|----------------|----------------|-------------|-----------|
| 名称 | 浴槽循環ろ過設備 | 給湯ヒートポンプ | 給湯ヒートポンプ | 加圧給湯 ポンプ | 循環ポンプ |
| 仕様 | FRP製高性カートリッジろ過装置、処理能力18.0 m ³ /h 循環フィルター(500 μ 、100 μ)30本 ろ過タンク、ポンプ(50A, \times 25m \times 3000 /m in)、熱交換器、補給水ユニット、薬注ポンプ | 加熱能力 77.6KW | 加熱能力 85.5KW | 480 L/min | 250 L/min |
| 数量 | 2台 | 5台 | 2台 | 1基 | 2台 |
| 設置場所 | 屋外 | 屋外 | 屋外 | 屋外 | 屋外 |
| 設置年月 | 平成23年3月 | 平成23年3月 | 平成23年3月 | 平成23年3月 | 平成23年3月 |
| 製造者名 | 西日本クリスタル(株) | 前川製作所 | 日立製作所 | 荏原製作所 | 荏原製作所 |
| 備考 | | | | | |

貯湯タンク(50m³)、その他システム機器

(2) 点検項目、点検内容及び点検周期

エコ給湯設備点検要領及び浴槽循環ろ過設備点検要領による。

(3) 消耗品の負担

保守管理に必要な薬品及び修理用部品は、受注者の負担とする。

(4) 業務報告書

業務完了後に次の書類等を1部提出する。

保守点検結果報告書及び作業写真

報告書は受注者の書式とする。

(5) その他

異常等が発生した場合には、当日現場を確認し、応急対応を行うこと。

エコ給湯設備 点検要領

1 設備

| 機器名 | | 仕様 | 数 | 点検回数 |
|-----------|---------------------|--|----|--------------------------|
| エコキュート | 給湯ヒートポンプ MAEKAWA | 3Φ 200V 24.1KW 加熱能力77.6KW DB16℃ 給水17℃ 出湯90℃ | 5台 | 巡回点検 1回/年 保安維持点検 1回/年 |
| | 給湯ヒートポンプ 日立 | 3Φ 200V 33KW 加熱能力85.5KW DB7℃ 45℃→50℃ (1台運転) | 2台 | |
| システム機器 | 全体 | | 1式 | 巡回点検 1回/年 |
| | センサー類 | | | |
| | ヒータ | 12kw × 2台 | | |
| エコキュート電源盤 | 全体 | | 1式 | |
| | ブレーカー類 | | | |
| 貯湯タンク | SUS444 保温厚100mm | 50m ³ | 1基 | 巡回点検 1回/年 |
| 加圧給湯ポンプ | 加圧ポンプ 荏原 | 3Φ200V 2.2kw × 3台 | 1基 | 巡回点検 1回/年 |
| 循環ポンプ | 循環ポンプ 荏原 | 3Φ200V 1.5kw × 3台 | 2台 | 巡回点検 1回/年 |

2 巡回点検(1回/年)

(1)点検項目

| 点検項目 | | 点検保守確認内容 |
|-----------|------------------|-------------------------------------|
| エコキュート | 全体 | 外観検査、運転データ採取、運転状態確認 |
| | 圧縮機モーター | 25kw 外観検査、運転点検、絶縁測定 |
| | 給水ポンプ | 0.395kw 外観検査、運転点検、絶縁測定 |
| | 熱交ファン | 0.75kw × 2台 外観検査、運転点検、絶縁測定 |
| | 2方弁、3方弁 | 20A 作動確認 |
| | 計器類 | 目視点検 |
| | コントローラ | 目視点検、設定値確認 |
| システム機器 | 全体 | 外観検査、漏水点検 |
| | センサー類 | 作動確認、目視点検 |
| | ヒータ | 12kw × 2台 外観検査、絶縁測定 |
| エコキュート電源盤 | 全体 | 外観検査 |
| | ブレーカー類 | 作動確認、絶縁測定 |
| 貯湯タンク | 50m ³ | 外観検査 |
| 加圧給湯ポンプ | 加圧ポンプ 荏原 | 3Φ200V 2.2kw × 3台 外観検査、運転点検、絶縁測定 |
| 循環ポンプ | 循環ポンプ 荏原 | 3Φ200V 1.5kw × 3台 外観検査、運転点検、絶縁測定 |

(2)点検処置確認項目

| 点検項目 | | 点検処置確認内容 |
|-----------|----------|---|
| エコキュート | 全体 | 汚れ、破損等がないこと |
| | 圧縮機モーター | 25kw 異音がないこと、絶縁0.4MΩ以上 |
| | 給水ポンプ | 0.395kw 異音がないこと、絶縁0.2MΩ以上 |
| | 熱交ファン | 0.75kw×2台 異音がないこと、絶縁0.2MΩ以上 |
| | 2方弁、3方弁 | 20A 水漏れ、汚れ、異音がないこと |
| | 計器類 | 作動確認 |
| | コントローラ | 作動確認 |
| システム機器 | 全体 | 汚れ、破損、水漏れがないこと |
| | センサー類 | 作動確認 |
| | ヒータ | 12kw×2台 異音がないこと、絶縁0.4MΩ以上 |
| エコキュート電源盤 | 全体 | 汚れ、破損等がないこと |
| | ブレーカー類 | 模擬警報による作動(遠方出力)確認 |
| 加圧給湯ポンプ | 加圧ポンプ 荏原 | 3φ200V 2.2kw×3台 異音がないこと、絶縁0.2mΩ以上、作動確認 |
| 循環ポンプ | 循環ポンプ 荏原 | 3φ200V 1.5kw×3台 異音がないこと、絶縁0.2mΩ以上、作動確認 |

3 保守維持確認(1回/年)

(1)点検項目

| 点検項目 | | 点検保守確認内容 |
|--------|---------|------------------|
| エコキュート | 高圧遮断 | 15MPa 作動確認 |
| | 低圧遮断 | 1.5MPa 作動確認 |
| | 油圧低下 | 差圧0.1MPa 作動確認 |
| | 高低差圧 | 差圧11MPa 作動確認 |
| | インターロック | 作動確認 |
| | 冷媒漏れ | 内部圧力点検 |

(2)点検処置確認項目

| 点検項目 | | 点検処置確認内容 |
|--------|---------|-----------------------------|
| エコキュート | 高圧遮断 | 15MPa 高圧遮断設定圧力を下げ模擬試験 |
| | 低圧遮断 | 1.5MPa 低圧遮断設定圧力を上げ模擬試験 |
| | 油圧低下 | 差圧0.1MPa 油圧低下設定圧力を上げ模擬試験 |
| | 高低差圧 | 差圧11MPa 高低差圧設定圧力を下げ模擬試験 |
| | インターロック | サーマルスイッチの模擬試験 |
| | 冷媒漏れ | 外気温度に比例する内部圧力確認による |

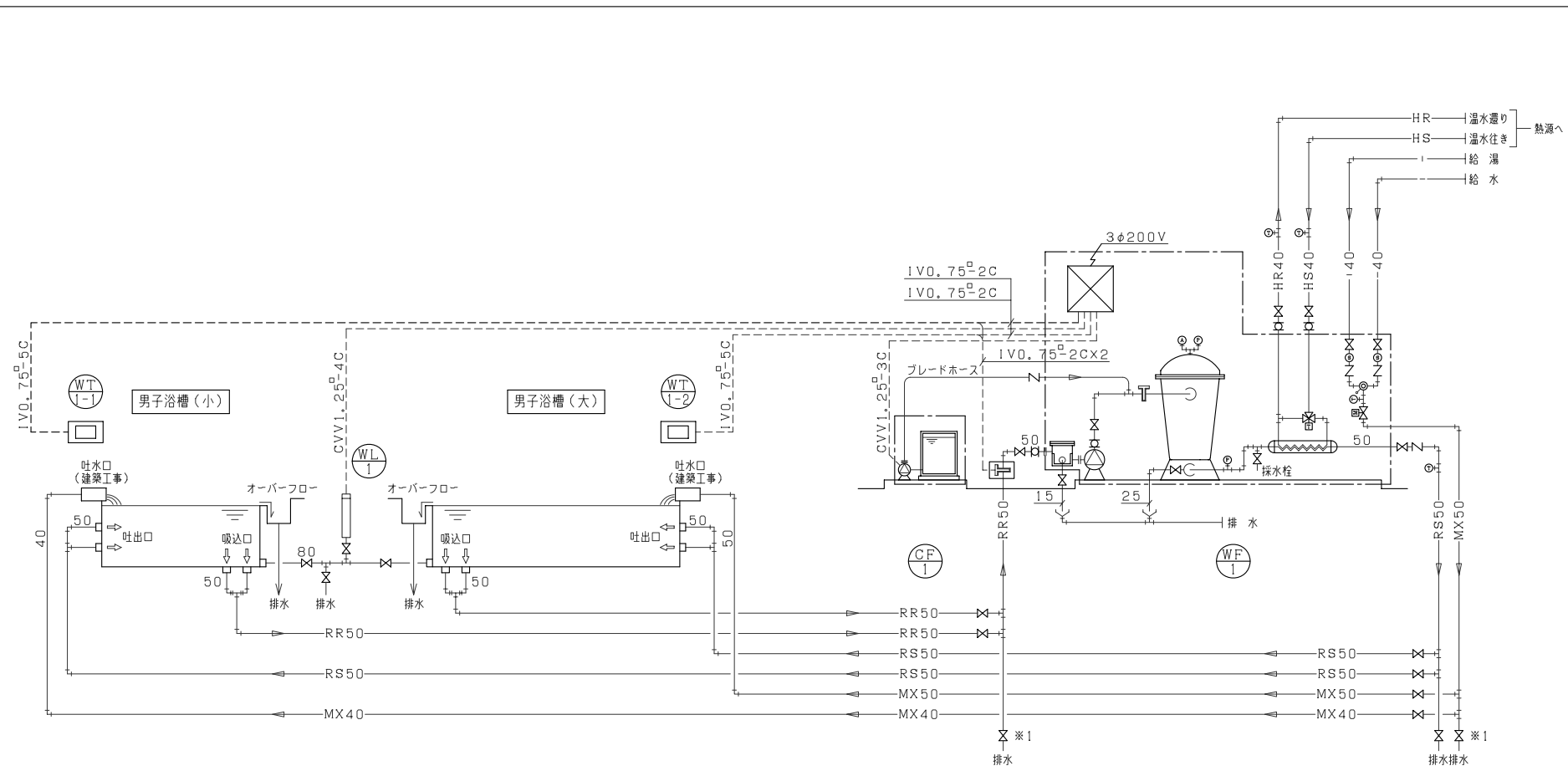
浴槽循環ろ過設備 点検要領

1 設備

| FRP製高性カートリッジろ過装置 | | | 2台 |
|------------------|-----------|--|----|
| 内訳 | 処理能力 | 18.0m ³ /H | |
| | 常用圧力 | 0.3MPa | |
| | ろ過タンク | 直径600 FRP製 | |
| | ろ過材 | カートリッジ | |
| | ポンプ | 50A × 50A × 25m × 300l/min自吸式 | |
| | ヘアーキャッチ | 入口、出口50A | |
| | 熱交換器 | シェル:SUS304製 チューブ:SUS304製 105kw 一次側:70°C→60°C 150.5L/min 二次側:37°C→42°C 301L/min | |
| | 温調三方弁 | 40A | |
| | 適温補給水ユニット | 入口:40A 出口:40A | |
| | 専用操作盤 | 自動運転機能 無電圧一括警報端子 温度調整機能 水位調節機能 薬注端子、デジタル温度計電 | |
| 薬注セット | | | 2台 |
| 内訳 | 薬注ポンプ | 最大吐出量:24mL/min | |
| | 薬注タンク | 50L PE製 | |
| 水位計 | 電極式 5P | 2個 | |
| デジタル温度計 | | 2個 | |

2 保守メンテナンス

| FRP製高性カートリッジろ過装置 | | | |
|------------------|--|--|------|
| | ろ過材 | カートリッジ(循環フィルター)取替 仕様:長さ500Lで、ろ過精度50μ以上のものを用いること。 男・女浴室分を1回につき各30本交換すること。 | 3回/年 |
| | 周辺機器 | 点検整備 | 3回/年 |
| 薬注ポンプ | | 点検整備 | 3回/年 |
| 循環配管 | 薬品洗浄 仕様:スライム除去・抗レジオネラ菌の効果があるものとする。 使用する薬品の数量は、1個20kg入りの場合で14個以上16個未満とすること。 | | 1回/年 |



機器表

| 記号 | 仕様 | 電気仕様 | | 台数 | 型式 |
|-------|--|------|-------|-------|----|
| | | 相電圧 | 電力 | | |
| WF-1 | FRP製高性能カートリッジろ過装置 屋外ケーシング仕様 | | | 2 | |
| WF-2 | 処理能力 18.0m³/H 最高使用圧力 0.39MPa 安全率 4.3倍以上 40%省エネ ろ過タンク φ600 FRP製 タンク耐圧:0.59MPa ろ過材 カートリッジ ポンプ 50AX50AX25.0m×300L/min 自吸式 ヘアーキャッチ 入口:50A FRP製 熱交換器 シェル:樹脂製, チューブ:SUS316製 105Kw 一次側:70℃→60℃ 150L/min 二次側:37℃→42℃ 300L/min 温調三方弁 40A 適温補給水ユニット 入口:40A, 出口:50A 再操作盤 ◇自動運転機能 ◇遠方(緊急停止)用端子 ◇無電圧一括警報端子 ◇温度調節機能 ◇水位調節機能 ◇薬注端子 ◇デジタル温度計電源 | 3φ | 200V | 2.2kw | |
| CF-1 | 薬注セット | | | 2 | |
| CF-2 | 薬注ポンプ 最大吐出量:12ml/min 薬注タンク 50L PE製 付属品 FRP製屋外カバー | 1φ | 200V | 15w | |
| WL-1 | 水位計 電極式 4P | | | 2 | |
| WT1-1 | デジタル温度計 Pt100Ω | 20V | 3.5VA | 2 | |
| WT2-1 | 付属品 温度センサ | | | | |
| WT1-2 | デジタル温度計 Pt100Ω | 20V | 3.5VA | 2 | |
| WT2-2 | 付属品 温度センサ | | | | |

浴槽金物

| 仕 | 様 | 数量 |
|---------|-----------------|----|
| 吸込口 50A | 本体:樹脂製, 目皿:SUS製 | 8 |
| 吐出口 50A | 本体:樹脂製, 目皿:SUS製 | 8 |
| 連通口 80A | 本体:樹脂製, 目皿:SUS製 | 4 |
| 筋水ソケット | 80A 樹脂製 | 4 |
| | 50A 樹脂製 | 18 |
| | 40A 樹脂製 | 2 |

シンボルマーク一覧表

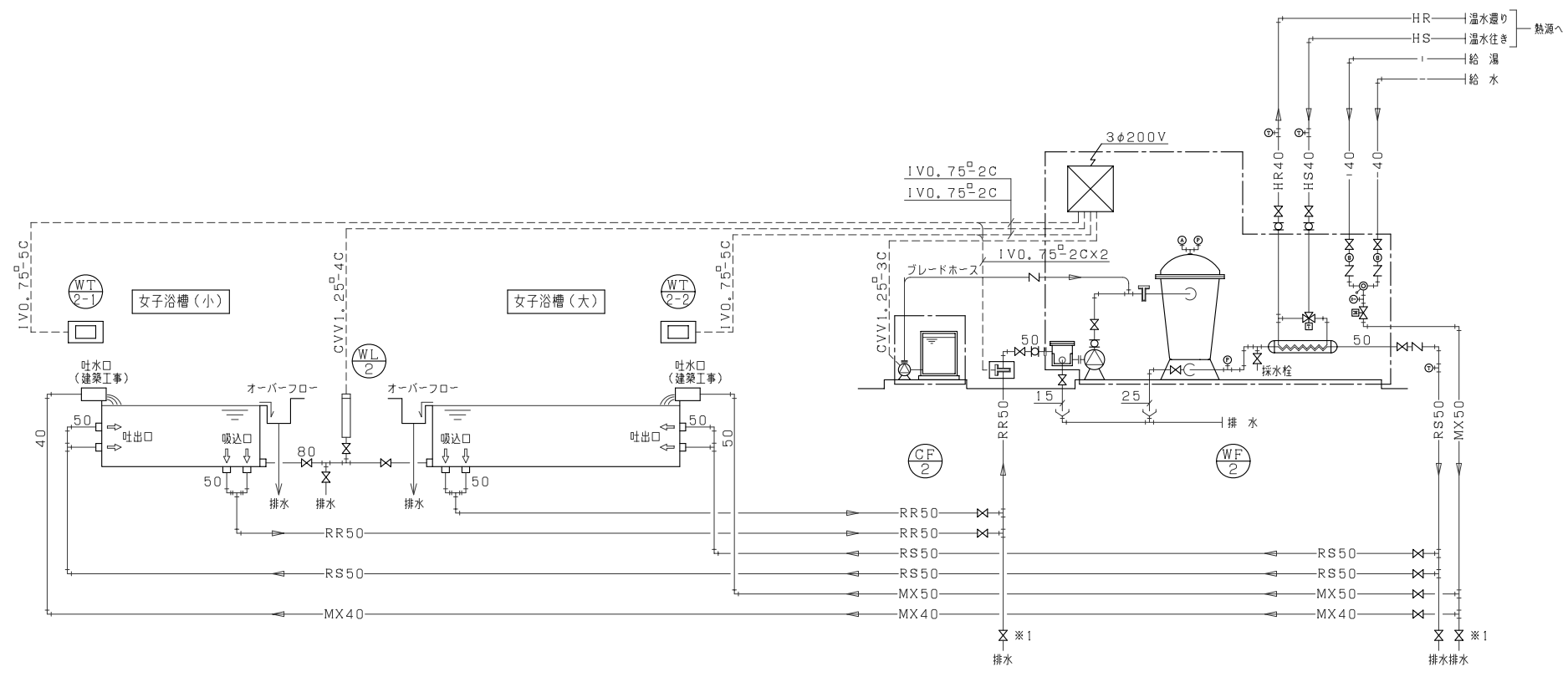
| | | | | | |
|--|---------|--|----------|--|-------------|
| | ポンプ | | ミキシングバルブ | | フレキシブルジョイント |
| | ヘアーキャッチ | | ストレーナ | | 制御弁 |
| | 温調三方弁 | | 温度計 | | 熱交換器 |
| | 電動三方弁 | | 圧力計 | | ろ過器本体 |
| | 仕切弁 | | 自動空気抜弁 | | |
| | 逆止弁 | | 温度センサー | | |

配管及び部品記号表

| 名称 | 記号 | 管 材 |
|--------|----|--------|
| ろ過吸込管 | RR | H1VP |
| ろ過吐出管 | RS | H1VP |
| 熱交一次側管 | HR | SUS304 |
| 熱交二次側管 | HS | SUS304 |
| 補給水管 | MX | HTVP |
| 給水管 | - | - |
| 給湯管 | - | - |
| 電気配線 | - | - |

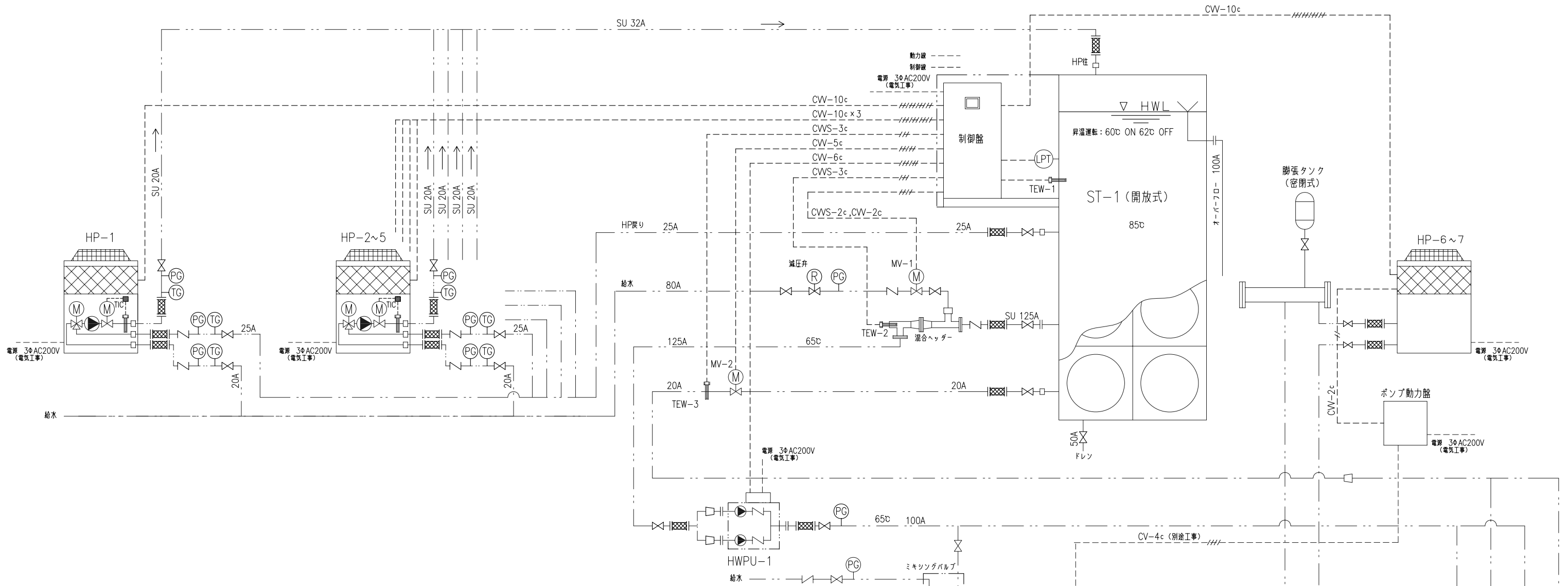
ユニット屋外ケーシング範囲を示す。
 ユニット範囲内は配管、配線工事済。
 その他配管、配線(17カーブ)工事は衛生工事。

※1) 循環配管に滞留水が発生しうる箇所に排水弁を設けること。
 ※2) 各手動バルブはメンテナンス可能な位置に設置すること。



独立行政法人 国立青少年教育振興機構

| 施設管理課長 | 係長 | 主任 | 担当 |
|--------|----|----|----|
| | | | |



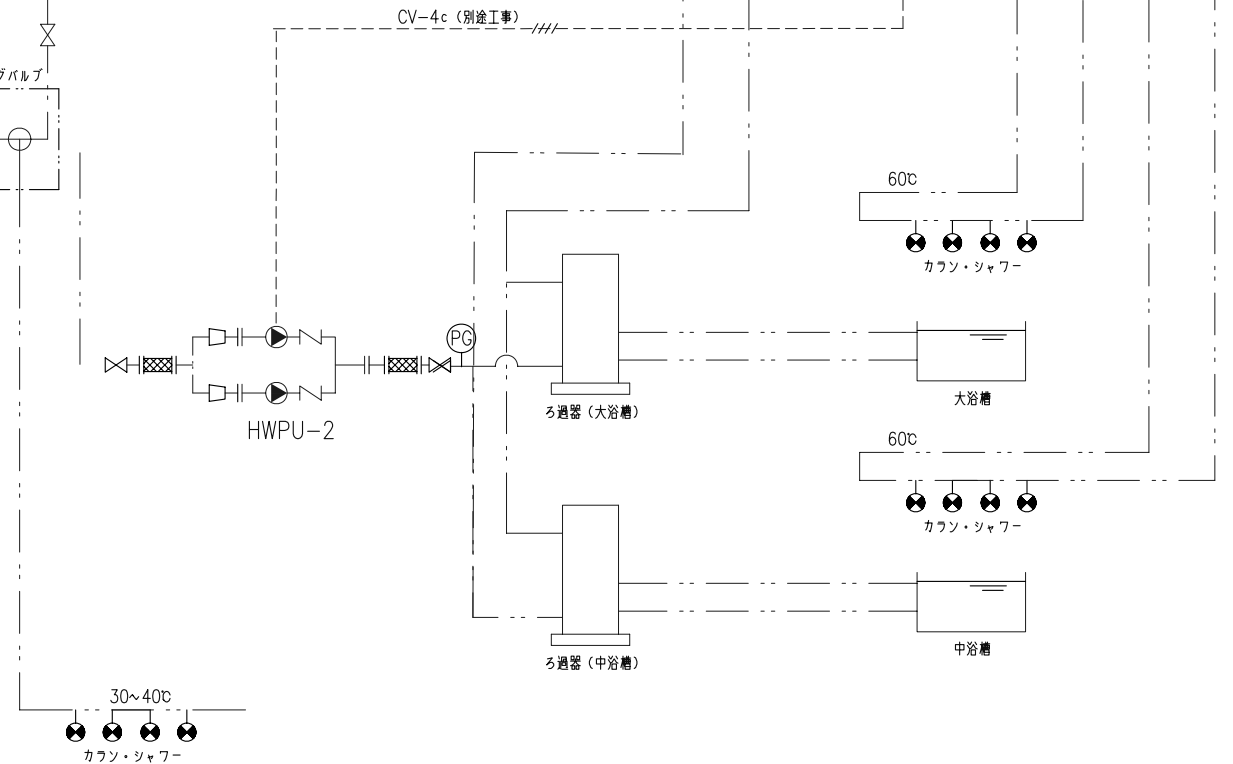
機器リスト

| 記号 | 名称 | 員数 | 仕様 | 工事区分 |
|---------|-------------|----|---|------|
| HP-1~5 | 給湯ヒートポンプ | 5 | 3φ 200V 24.1KW 加熱能力77.6KW DB16℃ 給水17℃ 出湯90℃ | |
| HP-6~7 | 給湯ヒートポンプ | 2 | 3φ 200V 33KW 加熱能力85.5KW DB7℃ 45℃→50℃ | |
| ST-1 | 貯湯タンク (開放式) | 1 | 50m3 5×5×2mH 耐熱温度90℃ 本体: SUS444 保温厚100mm | |
| MV-1 | 電動コントロール弁 | 1 | 1φ 200V 60Hz 65A (Rc2) 4-20mA | |
| MV-2 | 電動二方弁 | 1 | 1φ 200V 60Hz 20A (Rc3/4) | |
| TEW-1 | 測温抵抗体 | 1 | 0~100℃ (L=300) | |
| TEW-2・3 | 測温抵抗体 | 2 | 0~100℃ (L=150) | |
| LPT | レベル用圧力発信器 | 1 | 0~3000mm. 0~30kPa | |
| | システム制御盤 | 1 | 3φ 200V 0.5KW 貯湯槽に付属 | |
| | 混合ヘッダー | 1 | 100×100×65 | |
| HWPU-1 | 給湯加圧ポンプ | 1 | 3φ 200V 5.5KW×3 40A 480L/min 25mH 交互並列運転 | |
| HWPU-2 | 循環ポンプ | 2 | 3φ 200V 1.5KW×1 40A 250L/min 21.5mH | |
| | 配管工事 | | | |
| | 配管保温工事 | | | |
| | 電気配線工事 | | | |

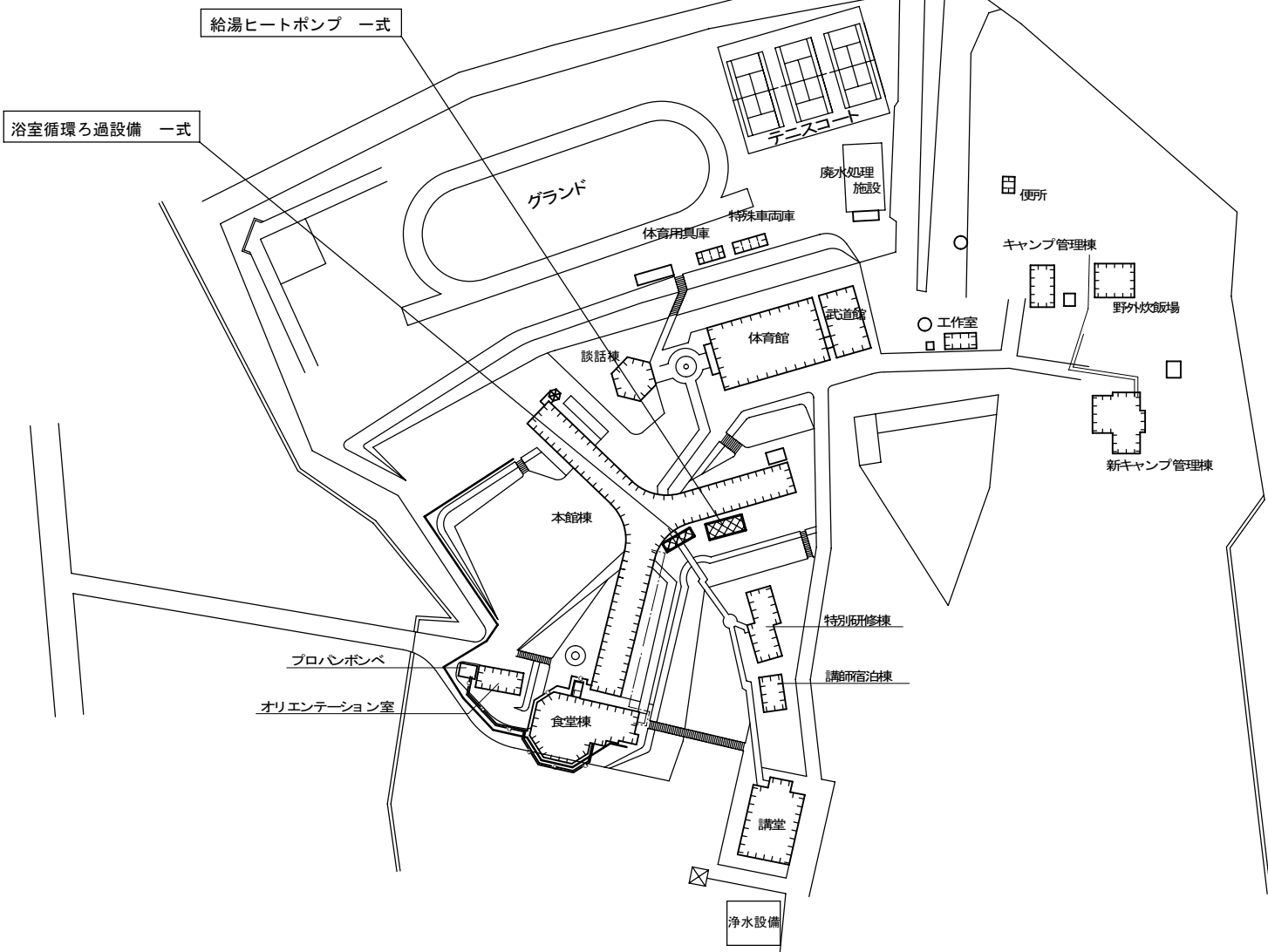
貯湯槽レベル制御 (ST-1)

| 時刻 | 貯湯量 |
|---------|------|
| 8:00まで | 100% |
| 8:00 | 90% |
| 9:00 | 85% |
| 10:00 | 80% |
| 11:00 | 70% |
| 12:00 | 60% |
| 13:00 | 50% |
| 14:00 | 40% |
| 15:00 | 30% |
| 16:00 | 20% |
| 17:00 | 10% |
| 18:00 | 5% |
| 19:00 | 5% |
| 20:00 | 5% |
| 21:00 | 5% |
| 22:00以降 | 100% |

貯湯量 - 設定値 = 2% 昼間追掛運転開始
 貯湯量 - 設定値 = -1% 昼間追掛運転停止
 設定値は24時間で1時間ごとに設定可能
 設定値は変更可能



| | | | | |
|--------------------|----|----|----|----|
| 独立行政法人 国立青少年教育振興機構 | | | | |
| 施設管理課長 | 係長 | 主任 | 担当 | |
| 永島 | 小松 | 佐藤 | 渡部 | 真壁 |



国立阿蘇青少年交流の家配置図

号機

保安維持点検記録 (1/2)

| | |
|----------|--|
| 点検会社名 | |
| 点検年月日 | |
| 点検立会者の氏名 | |
| 点検員氏名 | |
| 製造番号 | |
| 記録作成者の氏名 | |

| | | | | | |
|---|------------------|----------|----------|---|---------------|
| 事業所の名称 所在地 | | | | | |
| 冷媒ガスの種類 冷凍能力(60Hz) | | 製造番号: | | | |
| 高圧ガス製造施設適用 | | 検査方法等 | | 検査結果 | |
| 有 無 | 検査対象 | 方法 | 項目 | 合 否 | 検査結果に基づく措置内容等 |
| <input type="checkbox"/> <input type="checkbox"/> | 警戒表 | 目視 | 外観 | <input type="checkbox"/> <input type="checkbox"/> | 警戒表あり |
| <input type="checkbox"/> <input type="checkbox"/> | バルブ等の操作に係る措置 | 目視 | 外観 状況 | <input type="checkbox"/> <input type="checkbox"/> | バルブ開閉札あり |
| <input type="checkbox"/> <input type="checkbox"/> | 引火性又は発火性の物の堆積の状況 | 目視 | 周囲 状況 | <input type="checkbox"/> <input type="checkbox"/> | 堆積物なし |
| <input type="checkbox"/> <input type="checkbox"/> | 火気の付近に無いこと | 目視 | 外観 状況 | <input type="checkbox"/> <input type="checkbox"/> | 火気なし |
| <input type="checkbox"/> <input type="checkbox"/> | 冷媒設備の気密性能 | 記録 | 漏洩 | <input type="checkbox"/> <input type="checkbox"/> | 発泡液による検査 |
| <input type="checkbox"/> <input type="checkbox"/> | 圧力計 | 目視 記録 | 外観 精度 | <input type="checkbox"/> <input type="checkbox"/> | |

| 点検項目 (判定基準) | | 合・否 | 備 考 |
|-------------|--|-----|-----|
| 圧力発信器 | 外観検査 損傷は無いか 動作確認 均圧状態で表示値が同じであること | | |
| 测温抵抗体 | 外観検査 損傷は無いか 動作確認 表示値が同じであること | | |
| 冷媒漏洩点検 | 圧縮機継手 発泡液による検査 キャピラリキット 発泡液による検査 電磁弁継手 発泡液による検査 ガスクーラー継手 発泡液による検査 空気熱交換器継手 発泡液による検査 | | |

| | | | | |
|----|-----|----|-------|--|
| 次長 | 専門職 | 係員 | 点検担当者 | |
| | | | | |

保安維持点検記録 (2/2)

| 点検項目 (判定基準) | 合・否 | 備 考 |
|---|-----|-----|
| <p>警報確認</p> <p>モーター過熱警報 線番 X008 を外して確認</p> <p>圧縮機過電流警報 サーマルのテスト釦を押す</p> <p>NO.1 送風ファン過電流警報 サーマルのテスト釦を押す</p> <p>NO.2 送風ファン過電流警報 サーマルのテスト釦を押す</p> <p>入水ポンプ過電流警報 サーマルのテスト釦を押す</p> <p>起動渋滞警報 操作モニターで補機を「断」とする</p> <p>吸入圧力低下警報 設定値 1.5MPa→6MPa とする</p> <p>吐出圧力上昇警報 設定値 15MPa→4MPa とする</p> <p>給油圧力低下警報 設定値 0.1MPa→0.5MPa とする</p> <p>高低圧差圧上昇警報 設定値 11MPa→1.0MPa とする</p> <p>吐出温度上昇警報 線番 X009 を外して確認</p> | | |
| <p>運転確認</p> <p>90℃出湯温度が安定している</p> <p>異音、異常振動が無い</p> <p>遠方運転を手元停止が可能</p> | | |

号機
巡回点検記録 (1/2)

| | |
|----------|--|
| 点検会社名 | |
| 点検年月日 | |
| 点検立会者の氏名 | |
| 点検員氏名 | |
| 製造番号 | |
| 記録作成者の氏名 | |

| 点検項目 (判定基準) | 合・否 | 備 考 |
|---|-----|-----|
| エコキュート本体 外観検査 錆・損傷・汚れは無いかな | | |
| 圧縮機本体 外観検査 錆・損傷は無いかな 運転点検 異音・異常振動は無いかな 絶縁抵抗測定 0.4MΩ以上であること | | |
| 入水ポンプ本体 外観検査 錆・損傷は無いかな 運転点検 異音・異常振動は無いかな 絶縁抵抗測定 0.2MΩ以上であること | | |
| 送風ファン 1 本体 外観検査 錆・損傷は無いかな 運転点検 異音・異常振動は無いかな 絶縁抵抗測定 0.2MΩ以上であること | | |
| 送風ファン 2 本体 外観検査 錆・損傷は無いかな 運転点検 異音・異常振動は無いかな 絶縁抵抗測定 0.2MΩ以上であること | | |
| 電動二方弁 外観検査 錆・損傷は無いかな 動作確認 手動操作し異音・水漏れ無きこと | | |

| | | | | |
|----|-----|----|-------|--|
| 次長 | 専門職 | 係員 | 点検担当者 | |
| | | | | |

巡回点検記録 (2/2)

| 点検項目 (判定基準) | 合・否 | 備 考 |
|--|-----|-----|
| オイルヒーター 絶縁抵抗測定 0.2MΩ以上であること | | |
| 超臨海タンクヒーター 絶縁抵抗測定 0.2MΩ以上であること | | |
| ドレンパンヒーター 絶縁抵抗測定 0.2MΩ以上であること | | |
| 盤内ヒーター 絶縁抵抗測定 0.2MΩ以上であること | | |
| 空気熱交換器 外観検査 フィンの損傷・汚れは無い | | |
| ガスクーラー 外観検査 錆・損傷はないか 漏洩点検 水漏れ・冷媒漏れは無い | | |
| PLC 外観検査 錆・損傷はないか バッテリー(鉛電池) 交換時期でないか | | |
| 電磁弁 外観検査 損傷は無い(No.1~6) 動作確認 手動で動作するか(No.1~6) | | |
| 電動三方弁 外観検査 損傷は無い 動作確認 手動操作し異音・水漏れ無きこと | | |

業務用エコキュート運転記録

型式:

製造番号:

記録者:

| | | | | | |
|------------------|----------------|-------------------|-------|--|--|
| 年月日 | | | | | |
| 時刻 | | | | | |
| 運転状態 | 自動/手動 | | | | |
| | 運転/停止/デフ | | | | |
| | 警報の有無 | | | | |
| 吸入圧力 | MPa | 2.5~5.0 | | | |
| 吐出圧力 | MPa | 8~13.2 | | | |
| 給湯差圧 | MPa | 吸入圧力 +0.15~0.4 | | | |
| 吸入温度 | °C | — | | | |
| 入水温度 | °C | — | | | |
| 外気温度 | °C | — | | | |
| 稼動時間 | Hr | — | | | |
| 起動回数 | 回 | — | | | |
| 電磁弁No. | — | — | | | |
| SDH 15 | 出湯温度 (SV値) | °C | 65,90 | | |
| | 出湯温度 (PV値) | °C | 65~90 | | |
| | 二方弁開度 (MV値) | % | 17~70 | | |
| 入水圧力 | MPa | — | | | |
| 出湯圧力 | MPa | — | | | |
| 貯湯槽水位 | mm | — | | | |
| 貯湯槽温度 | °C | — | | | |
| 給水元圧 | MPa | — | | | |
| 量水器読み値 | m ³ | — | | | |
| 巡視点検による 異常の有無 | 異常音 | 有無 | | | |
| | 異常振動 | 有無 | | | |
| | 油・水漏れ | 有無 | | | |
| 備考 | | | | | |

| | | | |
|----|-----|----|-------|
| 次長 | 専門職 | 係員 | 点検担当者 |
| | | | |

別冊

契約書（案）

契約件名 国立阿蘇青少年交流の家給湯システム設備保守管理業務

契約金額 別紙のとおり

発注者 独立行政法人国立青少年教育振興機構 理事長 古川和 代理人
理事 横井理夫（以下「発注者」という。）と受注者 （以下「受注者」
という。）との間において、上記「国立阿蘇青少年交流の家給湯システム設備
保守管理業務」（以下「役務」という。）について、上記の契約金額で次の条項
によって請負契約を締結し、信義に従って誠実にこれを履行するものとする。

（役務の提供）

第1条 受注者は、別紙仕様書に基づき役務を提供するものとする。

（契約期間）

第2条 契約期間は、令和4年10月1日から令和7年9月30日までとする。

（完了報告書の提出）

第3条 受注者は、毎月の業務終了後、当該月の完了報告書を国立阿蘇青少年
交流の家事業支援室に提出し、確認を受けるものとする。

（請求書の提出）

第4条 受注者は、毎月の業務終了後、当該月の請求書を国立阿蘇青少年交流
の家事業支援室に提出するものとする。

（代金の支払）

第5条 発注者は、適正な請求書を受領後、原則として検収の翌月末までに代
金を支払うものとする。

（契約保証金）

第6条 契約保証金は免除する。

（消費税及び地方消費税）

第7条 消費税及び地方消費税の税率が変更された場合には、変更後の消費税
率及び地方消費税率によるものとする。

（契約の変更等）

第8条 発注者及び受注者は、契約の内容を変更しようとするときは、あらか
じめ相手方にその承認を得るものとする。

(第三者委託禁止)

第9条 受注者は、業務の全部又は一部を第三者に再委託（再委託先が委託の子会社（会社法（平成17年法律第86号）第2条第1項第3号に規定する子会社をいう。）である場合も含む。以下同じ。）してはならない。ただし、業務の主要な部分を除き、その一部を再委託する必要があるときは、あらかじめ発注者にその承認を得るものとする。

2 受注者は、前項ただし書きに定める業務の一部を再委託した場合、当該再委託先の行為は、受注者の行為とみなすものとする。

(遂行状況報告等)

第10条 受注者は、発注者の要求があるときは、役務の遂行状況について、遂行状況報告書を作成し、発注者に提出しなければならない。

(役務の遂行不可能な場合の措置)

第11条 発注者と受注者のいずれの責にも帰することのできない事由により役務を実施することが不可能又は困難となったときは、発注者と受注者の間で協議してこの契約を解除し、又は変更するものとする。

(契約の解除等)

第12条 発注者は、次の各号の一に該当する事由が生じたときは、契約を解除することができるものとする。

(1) 受注者が、正当な理由なく、この契約の全部又は一部を履行しないとき。

(2) この契約の履行について、受注者に不正・不当な行為があったとき。

(3) 受注者がこの契約を履行する能力を失ったことが明らかに認められるとき。

(4) 受注者が、発注者と現に締結している他の契約について、受注者の責に帰すべき事由により当該契約を解除されたとき。

(5) 受注者が次のいずれかに該当するとき。

イ 役員等（受注者が個人である場合にはその者を、受注者が法人である場合にはその役員又はその支店若しくは請負契約を締結する事務所の代表者をいう。以下この号において同じ。）が暴力団員による不当な行為の防止等に関する法律（平成三年法律第七十七号。以下「暴力団対策法」という。）第二条第六号に規定する暴力団員（以下この号において「暴力団員」という。）であると認められるとき。

ロ 暴力団（暴力団対策法第二条第二号に規定する暴力団をいう。以下この号において同じ。）又は暴力団員が経営に実質的に関与していると認められるとき。

ハ 役員等が自己、自社若しくは第三者の不正の利益を図る目的又は第三者に損害を加える目的をもって、暴力団又は暴力団員を利用するなどしたと認められるとき。

ニ 役員等が、暴力団又は暴力団員に対して資金等を供給し、又は便宜を供与するなど直接的あるいは積極的に暴力団の維持、運営に協力し、若しくは関与していると認められるとき。

ホ 役員等が暴力団又は暴力団員と社会的に非難されるべき関係を有している」と認められるとき。

へ 下請契約又は材料の購入契約その他の契約に当たり、その相手方がイからホまでのいずれかに該当することを知りながら、当該者と契約を締結したと認められるとき。

ト 受注者が、イからホまでのいずれかに該当する者を下請契約又は材料の購入契約その他の契約の相手方としていた場合（へに該当する場合を除く。）に、発注者が受注者に対して当該契約の解除を求め、受注者がこれに従わなかったとき。

(6) 前各号のほか、受注者がこの契約に違反したとき。

(7) 発注者の都合により契約の解除の必要があるとき。

2 前項により契約を解除する場合には、(7)が生じたときは、発注者は受注者に対し契約解除の理由を記載した書面を解除しようとする1ヶ月前までに通知し、解約できるものとするが、(1)から(6)については、書面をもって通告することによって解除するものとする。

3 第1項(1)から(6)の各号の一に該当する事由が生じた場合で、発注者が特に必要と認める場合は、同項の規定にかかわらず、受注者に業務改善命令書を送付し、契約を継続できるものとする。

(違約金)

第13条 前条第1項の規定(同項(7)を除く。)により契約を解除する場合は、受注者は違約金として、契約金額の10%に相当する額を発注者に対し支払うものとする。

2 前条第3項の規定により契約を継続する場合は、受注者は違約金として、契約金額の月額5%に相当する額の範囲内で発注者が請求する額を発注者に対し支払うものとする。

(損害賠償)

第14条 受注者は、善良なる管理者の注意を持って業務を行うものとする。

2 受注者は、業務実施中に発注者の建物・備品等を破損または紛失した場合には、原状回復の責を負い、原状回復が不可能な場合には当該損害を賠償するものとする。

3 第2項における損害に起因し、施設利用者の受入れ停止等を行うこととなった場合は、当該損害を賠償するものとする。

4 火災、天災、その他不可抗力など、受注者の責任に帰する事が困難な事由によって生じた損害については、この限りではない。

(談合等の不正行為に係る違約金)

第15条 受注者は、この契約に関して、次の各号の一に該当するときは、契約金額の10%に相当する額を違約金として発注者が指定する期日までに支払わなければならない。

(1) 受注者が私的独占の禁止及び公正取引の確保に関する法律(昭和22年法律第54号。(以下「独占禁止法」という。))第3条又は第19条の規定

に違反し、又は受注者が構成員である事業団体が同法第8条第1項第1号の規定に違反したことにより、公正取引委員会が受注者又は受注者が構成員である事業者団体に対して、同法第49条に規定する排除措置命令又は同法第62条第1項に規定する納付命令を行い、当該命令が確定したとき。ただし、受注者が同法第19条の規定に違反した場合であって当該違約行為が同法第2条第9項の規定に基づく不公正な取引方法（昭和57年公正取引委員会告示第15号）第6項に規定する不当廉売の場合など発注者に金銭的損害が生じない行為として、受注者がこれを証明し、その証明を発注者が認めたときは、この限りでない。

(2) 公正取引委員会が、受注者に対して独占禁止法第7条の4第7項又は第7条の7第3項の規定による課徴金の納付を命じない旨の通知を行なったとき。

(3) 受注者（受注者が法人の場合にあつては、その役員又は使用人）が刑法（明治40年法律第45号）第96条の6又は独占禁止法第89条第1項若しくは第95条第1項第1号の規定による刑が確定したとき。

2 前項の規定は、発注者に生じた実際の損害の額が違約金の額を超過する場合において、発注者がその超過分の損害につき賠償を請求することを妨げない。

3 受注者は、この契約に関して、第1項の各号の一に該当することとなった場合には、速やかに、当該処分等に係る関係書類を発注者に提出しなければならない。

(秘密保持)

第16条 受注者は、この契約に関連して知ることのできた発注者の知識又は情報（個人情報を含む）その他の権利（以下「契約関連情報」という。）について、次の各号の規定を遵守すること。ただし、発注者からの指示又は承諾がある場合はこの限りではない。

(1) 契約関連情報の目的外利用を禁止するとともに、第三者に漏洩し、又は譲渡し、若しくは利用させてはならない。

(2) 契約関連情報の漏洩等が発生した場合は、被害拡大の防止に万全を期すとともに、直ちに発注者へ報告すること。

(3) 契約関連情報を複製等してはならない。

(4) 契約関連情報は、契約期間満了後速やかに消去等すること。

(5) 個人情報に関する関係法令に基づき業務を実施すること。

(6) 前各号に違反した場合は、契約解除するとともに、発注者に生じた損害賠償の責めを負うこと。

2 前項の規定は、契約解除後又は契約期間満了後においても存続するものとする。

(一般事項)

第17条 この契約についてのその他の一般的約定については、独立行政法人国立青少年教育振興機構会計規程及び契約事務取扱規則を遵守し、文部科学省が定めた発注工事請負等契約規則を準用するものとする。

(紛争の解決)

第18条 この契約について、発注者と受注者との間に紛争が生じたときは、双方協議の上これを解決するものとする。

(裁判管轄)

第19条 この契約に関する訴えの管轄は、独立行政法人国立青少年教育振興機構本部の所在地を管轄区域とする東京地方裁判所とする。

(その他)

第20条 この契約に定めのない事項について、これを定める必要がある場合は、発注者と受注者との間で協議して定めるものとする。

上記契約の成立を証するため、本契約書を2通作成し、発注者・受注者は次に記名押印の上、各1通を所持するものとする。

令和4年 月 日

| | | |
|-----|-----|-------------------|
| 発注者 | 住 所 | 東京都渋谷区代々木神園町3番1号 |
| | 氏 名 | 独立行政法人国立青少年教育振興機構 |
| | | 理事長 古川 和 |
| | 代理人 | 理 事 横井 理夫 |

| | |
|-----|-----|
| 受注者 | 住 所 |
| | 氏 名 |

国立阿蘇青少年交流の家給湯システム設備保守管理業務

金 円也 (うち消費税及び地方消費税額 金 円)

| 年 | 月 | 税抜額 (円) | 消費税及び地方消費税額 (円) | 税込額 (円) |
|------|----|---------|-----------------|---------|
| 令和4年 | 10 | | | |
| | 11 | | | |
| | 12 | | | |
| 令和5年 | 1 | | | |
| | 2 | | | |
| | 3 | | | |
| | 4 | | | |
| | 5 | | | |
| | 6 | | | |
| | 7 | | | |
| | 8 | | | |
| | 9 | | | |
| | 10 | | | |
| | 11 | | | |
| | 12 | | | |
| 令和6年 | 1 | | | |
| | 2 | | | |
| | 3 | | | |

| 年 | 月 | 税抜額 (円) | 消費税及び地方消費税額 (円) | 税込額 (円) | |
|------|------|---------|-----------------|---------|--|
| 令和6年 | 4 | | | | |
| | 5 | | | | |
| | 6 | | | | |
| | 7 | | | | |
| | 8 | | | | |
| | 9 | | | | |
| | 10 | | | | |
| | 11 | | | | |
| | 12 | | | | |
| | 令和7年 | 1 | | | |
| | | 2 | | | |
| | | 3 | | | |
| 4 | | | | | |
| 5 | | | | | |
| 6 | | | | | |
| 7 | | | | | |
| 8 | | | | | |
| 9 | | | | | |
| 計 | | | | | |

※上記月額税抜額に、当該金額に消費税率を乗じた金額を加算し、1円未満の端数を切り捨てた金額を月額支払額とする。