

# 現場説明書

工事名 国立青少年教育振興機構  
国立江田島青少年交流の家受水槽他改修工事

国立青少年教育振興機構財務部施設管理課			
課長	課長補佐	施設管理課	担当

1 工事名 国立青少年教育振興機構 国立江田島青少年交流の家受水槽他改修工事

2 工事場所 広島県江田島市江田島町津久茂 (国立江田島青少年交流の家構内)

3 完成期限 令和4年11月30日(水曜日)

#### 4 一般事項

##### 現場説明書の適用方法

- (1) ・印で始まる事項については、○印を付した事項のみ適用する。
- (2) 文中及び表中の各欄に数字、文字、記号等を記入する事項については記入してある事項のみ適用する。
- (3) ——印又は×印で抹消した事項は全て適用しない。

#### 5 施工に関する事項

##### (1) 工事用地

範囲は監督職員と協議の上決定し、使用にあたっては「工事用地使用許可願」を監督職員に提出して、発注者等の承諾を得ること。ただし、工事用地の借料は無償とする。

##### (2) 仮設物の設置等

###### ① 仮設建物等

仮設建物等を設置するときは、「仮設物設置許可願」を監督職員に提出して発注者等の承諾を得ること。

###### ② 障害物の撤去又は移設

障害物の撤去又は移設をするときは、別図及び監督職員の指示により行うこと。

###### ③ 仮囲い等

仮囲い等を設けるときは、別図の位置に、図示の種類によること。

###### ④ 監督職員事務所

・設ける ( 号)  設けない

号	1	2	3	4	5	6
規模 (m <sup>2</sup> )	10内外	20内外	35内外	65内外	100内外	

###### ⑤ 仮設物の維持管理等

仮設物は、施工、監督及び検査に便利かつ安全な材料構造でかつ関係法規に準拠して設置するものとし、常に維持保全に注意すること。

###### ⑥ 墜落制止用器具の着用について

労働安全衛生法施行令第13条第3項第28号における墜落制止用器具の着用は、「墜落制止用器具の規格」(平成31年1月25日厚生労働省告示第11号)による墜落制止用器具(フルハーネス型墜落制止用器具、胴ベルト型墜落制止用器具及びランヤード等)とする。

###### ⑦ その他

- a) 工事期間中、近隣住民等第三者には、十分注意を払うこと。
- b) 既存施設や道路等を汚損もしくは破損したときは、速やかに監督職員と協議の上原状に復するものとする。
- c) 撤去工事における騒音、塵埃等には十分注意し、必要に応じて養生等の処置を講ずること。
- d) 工事車両等の運行にあたっては、安全対策について、監督職員と十分協議の上事故防止に努める。

(3) 工事用電力等

- ① 工事用電力、電話、給水、排水等は受注者において手続きの上設置し、その費用及び使用料は受注者の負担とする。
- ② 工事用電力
  - ・ 電力会社と協議の上引き込む
  - 構内より分岐できる
- ③ 工事用電話
  - ・ 構外より引込む。
  - 携帯電話にて対応する
- ④ 工事用給水
  - ・ 構外より引込む。 ○ 構内より分岐できる。 ・ さく井する。 ・
- ⑤ 工事用電力、電話、給水の引き込み位置は別図により、排水は別図又は監督職員の指示による。
- ⑥ 工事に際して、学内の上水道、下水道施設を使用するときは「上(下)水道使用願」を監督職員に提出して、発注者等の承諾を得ること。
- ⑦ その他  
工事用電力・工事用給水を所内より分岐する場合は、受注者の負担において電力量計、量水器を設置し、料金は国立江田島青少年交流の家へ納入する。

(4) 工事写真等

① 工事写真等

工事写真等は、文部科学省が定めた「工事写真撮影要領」により撮影し、次表のものを提出すること。

区 分	大 き さ	種 類	組
敷地状況写真	サービス判	カラー	1組
着工前写真	サービス判	カラー	1組
工事写真	サービス判	カラー	1組
完成写真	サービス判	カラー	1組

※ 完成写真はファイルし、表紙に工事名、工期を記入し、撮影方向等を明示した配置図、平面図を添付すること。

② その他

質疑回答書、現場説明書、特記仕様書及び設計図（発注図）のA3版2つ折り製本を3部提出すること。

(5) その他

鍵は、各組（一組は同一鍵3本）毎に鍵札（アクリル製）を付け、キープラン及び鍵リストを添えて鍵箱（鍵掛け付き）に納めて提出すること。

6 契約に関する事項

(1) 独立行政法人国立青少年教育振興機構工事請負契約基準（以下、「基準」という。）の運用

① 基準第3の規定による、

工事費内訳明細書 { ○ 提出する。  
・ 提出しない。

工 程 表

- 提出する。
- ・ 提出しない。

- ② 基準第29第4項にいう「請負代金額」とは、損害を負担する時点における請負代金額をいう。
- ③ 天災、その他不可抗力による1回の損害合計額が前項にいう請負代金額の1000分の5の額（この額が20万円を越えるときは20万円）に満たないものは損害合計額とみなさないものとする。
- (2) 契約の保証について
- 落札者は、工事請負契約書案の提出とともに、次の①から⑦のいずれかの書類を提出しなければならない。
- ① 契約保証金として納付するものが、現金の場合は、保管金領収証書及び契約保証金納付書
- ア 保管金領収証書は、三菱UFJ銀行渋谷支店に契約保証金の金額に相当する金額の現金を払い込んで交付を受けること。
- イ 保管金領収証書の宛名の欄には、**独立行政法人国立青少年教育振興機構 出納責任者 山川 寿典**と記載するように申し込むこと。
- ウ 請負代金額の変更により契約保証金の金額を変更する場合の取扱いについては、独立行政法人国立青少年教育振興機構の指示に従うこと。
- エ 受注者の責に帰すべき事由により契約が解除されたとき、契約保証金は、独立行政法人国立青少年教育振興機構契約事務取扱規則により独立行政法人国立青少年教育振興機構に帰属する。なお、違約金の金額が契約保証金の金額を超過している場合は、別途、超過分を徴収する。
- オ 受注者は、工事完成後、請負代金額の支払請求書の提出とともに保管金払渡請求書を提出すること。
- ② 契約保証金の納付に代わる担保が、国債（国債に関する法律の規定により登録された国債を除く）、政府の保証のある債券、銀行、株式会社商工組合中央金庫、農林中央金庫又は全国を地区とする信用金庫連合会の発行する債券、日本国有鉄道改革法（昭和61年法律第87号）附則第2項の規定による廃止前の日本国有鉄道法（昭和23年法律第256号）第1条の規定により設立された日本国有鉄道及び日本電信電話株式会社等に関する法律（昭和59年法律第85号）附則第4条第1項の規定による解散前の日本電信電話公社が発行した債券で政府の保証のある債券以外のもの、地方債及び独立行政法人国立青少年教育振興機構が確実と認める社債の場合は、政府保管有価証券払込済通知書及び契約保証金納付書
- ア 政府保管有価証券払込済通知書は、三菱UFJ銀行渋谷支店に契約保証金の金額に相当する金額の当該有価証券を払い込んで、交付を受けること。
- イ 政府保管有価証券払込済通知書の宛名の欄には、**独立行政法人国立青少年教育振興機構 出納責任者 山川 寿典**と記載するように申し込むこと。
- ウ 請負金額の変更により契約保証金の金額を変更する場合の取扱いについては、独立行政法人国立青少年教育振興機構の指示に従うこと。
- エ 受注者の責に帰すべき事由により契約が解除されたとき、保管有価証券は、独立行政法人国立青少年教育振興機構契約事務取扱規則により独立行政法人国立青少年教育振興機構に帰属する。なお、違約金の金額が契約保証金の金額を超過している場合は、別途、超過分を徴収する。
- オ 受注者は、工事完成後、請負代金額の支払請求書の提出とともに政府保管有価証券払渡請求書を提出すること。
- ③ 契約保証金の納付に代わる担保が、銀行又は独立行政法人国立青少年教育振興機構が確実と認める金融機関が振り出し又は支払を保証した小切手、銀行又は独立行政法人国立青少年教育振興機構が確実と認める金融機関が引き受け又は保証若しくは裏書をした手形で

ある場合は、当該有価証券及び契約保証金納付書

ア 請負代金額の変更により契約保証金の金額を変更する場合の取扱いについては、独立行政法人国立青少年教育振興機構の指示に従うこと。

イ 受注者の責に帰すべき事由により契約が解除されたとき、当該有価証券は、独立行政法人国立青少年教育振興機構契約事務取扱規則により独立行政法人国立青少年教育振興機構に帰属する。なお、違約金の金額が契約保証金の金額を超過している場合は、別途、超過分を徴収する。

ウ 受注者は、工事完成後、請負代金額の支払請求書の提出とともに政府保管有価証券払渡請求書を提出すること。

- ④ 契約保証金の納付に代わる担保が、銀行又は独立行政法人国立青少年教育振興機構が確実と認める金融機関に対する定期預金債権の場合は、当該債権に係る証書及び当該債権に係る債務者である銀行又は独立行政法人国立青少年教育振興機構が確実と認める金融機関の承諾を証する確定日付のある書面及び契約保証金納付書

ア 当該債権に質権を設定し提出すること。

イ 請負代金額の変更により契約保証金の金額を変更する場合の取扱いについては、独立行政法人国立青少年教育振興機構の指示に従うこと。

ウ 受注者の責に帰すべき事由により契約が解除されたとき、当該債権は、独立行政法人国立青少年教育振興機構契約事務取扱規則により独立行政法人国立青少年教育振興機構に帰属する。なお、違約金の金額が契約保証金の金額を超過している場合は、別途、超過分を徴収する。

エ 受注者は、工事完成後、**独立行政法人国立青少年教育振興機構 理事長 古川 和**から当該債権に係る証書及び当該債権に係る債務者である銀行又は独立行政法人国立青少年教育振興機構が確実と認める金融機関の承諾を証する確定日付のある書面の返還を受けるものとする。

- ⑤ 債務不履行による損害金の支払を保証する金融機関等の保証に係る保証書及び契約保証金納付書

ア 債務不履行による損害金の支払の保証ができる者は、出資の受入れ、預り金及び金利等の取締りに関する法律（昭和29年法律第195号）第3条に規定する金融機関である銀行、信託会社、保険会社、信用金庫、信用金庫連合会、労働金庫、労働金庫連合会、農林中央金庫、株式会社商工組合中央金庫、株式会社日本政策投資銀行並びに信用協同組合及び農業協同組合、水産業協同組合その他の貯金の受入れを行う組合（以下「銀行等」という。）又は公共工事の前払金保証事業に関する法律（昭和27年法律第184号）第2条第4項に規定する保証事業会社（以下「金融機関等」と総称する。）とする。

イ 保証書の宛名の欄には、**独立行政法人国立青少年教育振興機構 理事長 古川 和**と記載するように申し込むこと。

ウ 保証債務の内容は、工事請負契約書に基づく債務の不履行による損害金の支払いであること。

エ 保証書上の保証に係る工事の工事名の欄には、工事請負契約書に記載される工事名が記載されるように申し込むこと。

オ 保証金額は、契約保証金の金額以上とすること。

カ 保証期間は、工期を含むものとする。

キ 保証債務履行請求の有効期間は、保証期間経過後6カ月以上確保されるものとする。

ク 請負代金額の変更又は工期の変更等により保証金額又は保証期間を変更する場合等の取扱いについては、独立行政法人国立青少年教育振興機構の指示に従うこと。

ケ 受注者の責に帰すべき事由により契約が解除されたとき、金融機関等から支払われた保証金は、独立行政法人国立青少年教育振興機構契約事務取扱規則により独立行政法人国立青少年教育振興機構に帰属する。なお、違約金の金額が保証金額を超過している場合は、別途、超過分を徴収する。

コ 受注者は、銀行等が保証した場合にあっては、工事完成后、**独立行政法人国立青少年教育振興機構 理事長 古川 和**から保証書（変更契約書を含む。）の返還を受け、銀行等に返還すること。

- ⑥ 債務の不履行により生ずる損害をてん補する履行保証保険契約に係る証券
- ア 履行保証保険とは、保険会社が債務不履行時に保険金を支払うことを約する保険である。
- イ 履行保証保険は、定額てん補方式を申し込むこと。
- ウ 保険証券の宛名の欄には、**独立行政法人国立青少年教育振興機構 理事長 古川 和**と記載するように申し込むこと。
- エ 証券上の契約の内容としての工事名の欄には、工事請負契約書に記載される工事名が記載されるように申し込むこと。
- オ 保険金額は、請負代金額の10分の1の金額以上とする。
- カ 保険期間は、工期を含むものとする。
- キ 請負代金額の変更により保険金額を変更する場合の取扱いについては、独立行政法人国立青少年教育振興機構の指示に従うこと。
- ク 受注者の責に帰すべき事由により契約が解除されたとき、保険会社から支払われた保険金は、独立行政法人国立青少年教育振興機構契約事務取扱規則により独立行政法人国立青少年教育振興機構に帰属する。なお、違約金の金額が保険金額を超過している場合は、別途、超過分を徴収する。
- ⑦ 債務の履行を保証する公共工事履行保証証券による保証に係る証券
- ア 公共工事履行保証証券とは、保険会社が保証金額を限度として債務の履行を保証する保証である。
- イ 公共工事履行保証証券の宛名の欄には、**独立行政法人国立青少年教育振興機構 理事長 古川 和**と記載するように申し込むこと。
- ウ 証券上の主契約の内容としての工事名の欄には、工事請負契約書に記載される工事名が記載されるように申し込むこと。
- エ 保証金額は、請負代金額の10分の1の金額以上とする。
- オ 保証期間は、工期を含むものとする。
- カ 請負代金額の変更又は工期の変更等により保証金額又は保証期間を変更する場合等の取扱いについては、独立行政法人国立青少年教育振興機構の指示に従うこと。
- キ 受注者の責に帰すべき事由により契約が解除されたとき、保険会社から支払われた保証金は、独立行政法人国立青少年教育振興機構契約事務取扱規則により独立行政法人国立青少年教育振興機構に帰属する。なお、違約金の金額が保証金額を超過している場合は、別途、超過分を徴収する。

(3) 工事請負代金債権の債権譲渡

この工事の受注者は、下請セーフティーネット債務保証事業又は地域建築業経営強化融資制度のいずれかに係る融資を受けることを目的として、工事請負代金債権の債権譲渡を申し出ることができるものとする。

(4) 下請契約の締結

受注者は、下請負人を使用する場合は、「建設工事標準下請契約約款」（昭和52年4月26日中央建設業審議会決定）に準拠した適切な下請契約を締結すること。また、「建設業法令遵守ガイドライン（第5版）-元請負人と下請負人の関係に係る留意点-」（平成29年3月国土交通省土地・建設産業局建設業課）により適切な取引をすること。

(5) 建設産業における生産システム合理化指針の遵守等について

工事の適正かつ円滑な施工を確保するため、「建設産業における生産システム合理化指針について」（平成3年2月5日付け建設省経構発第2号の3建設省建設経済局長通知）において明確にされている総合・専門工事業者の役割に応じた責任を的確に果たすとともに、適正な契約の締結、適正な施工体制の確立、建設労働者の雇用条件等の改善等に努めること。また、下請代金の支払については発注者から受取った前払金の下請建設業者に対する均てん、下請

代金における現金比率の改善、手形期間の短縮等その適正化について特段の配慮をすること。

(6) 監督職員の権限

基準第9第2項第1号から第3号に示す範囲とする。

(7) 請負代金の支払

請負代金（前払金及び中間前払金を含む）は、受注者からの適法な支払請求書に応じて独立行政法人国立青少年教育振興機構財務部財務課から2回以内に支払うものとする。

(8) 請負代金の前払い

公共工事の前払金保証事業会社と保険契約を締結し、当該保証証書を添えて工事請負代金額の「10分の4」以内の額の前払金を請求することが出来る。また、前払金の支払を受けた後、公共工事の前払金保証事業会社と保険契約を締結し、当該保証証書を添えて工事請負代金額の「10分の2」以内の額の中間前払金を請求することができる。

(9) 工事関係保険の締結

この工事の受注者は、速やかに、次の付保条件により、組立保険契約（共済その他これに準じる機能を有するものを含む。）締結すること。

① 保険対象

工事請負契約の対象となっている工事全体とすること。

② 保険契約者

受注者とすること。

③ 被保険者

発注者並びに受注者及びそのすべての下請負人（リース仮設材を使用する場合には、リース業者を含む。）とすること。

④ 保険金額

請負代金額と同額とすること。ただし、支給材料又は貸与品の価額が算入されていないときはその新調達価額を加算し、保険の目的に含まれない工事の費用（解体撤去工事費、用地費、補償費等をいう。）が算入されているときはその金額を控除すること。

⑤ 保険金支払額の控除額（免責額）

請負代金額の1000分の5の額（この額が20万円を超えるときは20万円）未満とすること。

⑥ 保険金請求者

受注者とすること。

⑦ 保険期間

工事着手の日から工事目的物の完成引渡しの日までの期間とすること。

⑧ 特約条項

ア 同一発注者による同一工事場内における分離発注工事の隣接工区受注者相互間の求償権不行使特約を付帯すること。

~~イ 水災危険担保特約を付帯すること。~~

ウ 次の付保条件により、損害賠償責任担保特約を付帯（請負業者賠償責任保険その他これに準じる機能を有するものを付保することを含む。）すること。

（ア）対人賠償保険金額は、1名につき1億円以上かつ1事故につき10億円以上とすること。

（イ）対物賠償保険金額は、1事故につき1億円以上とすること。

（ウ）発注者受注者相互間の交差責任担保特約を付帯すること。

（エ）分離発注工事の隣接工区に対する賠償責任担保特約を付帯すること。

⑨ その他

ア ここで示す付保条件は、工事関係保険として最低限必要と思われる付保条件であり、受注者が受注者の判断でこれ以上の付保条件で工事関係保険を付保することを妨げるものでない。ただし、当該付保条件についても発注者が指示したものとみなす。

イ 建物の建築工事の受注者は、分離発注される当該建物の付帯設備工事の受注者と協議の上、建築工事の受注者が保険契約者となり、付帯設備工事の受注者を被保険者に加

え、一括して建設工事保険契約を締結することも可能である。

ウ 受注者が工事関係保険契約を締結したときは、遅滞なく、その保険証券を発注者に提示すること。ただし、総括契約方式による付保の場合は、保険会社の引受証明を発注者に提示すること。

エ 工事関係保険契約締結後に設計変更等により工事期間又は請負代金額に変更を生じた場合などには、速やかに、付保条件について変更の手続をとること。

## 7 暴力団員等による不当介入を受けた場合の措置について

- (1) 独立行政法人国立青少年教育振興機構が発注する建設工事（以下「発注工事」という）において、暴力団員、暴力団員準構成員又は暴力団関係業者（以下「暴力団員等」という）による不当要求又は工事妨害（以下「不当介入」という。）を受けた場合には、断固としてこれを拒否するとともに、不当介入があった時点で速やかに警察に通報を行うとともに、捜査上必要な協力を行うこと。
- (2) (1)により警察に通報を行うとともに、捜査上必要な協力を行った場合には、速やかにその内容を記載した書面により発注者に報告すること。
- (3) 発注工事において、暴力団員等による不当介入を受けたことにより工程に遅れが生じる等の被害が生じた場合には、発注者と協議を行うこと。

## 8 その他

### (1) 工事実績情報サービス（CORINS）への登録

この工事の受注者は、工事契約内容及び施工内容について契約締結後10日以内に、登録内容に変更があったときは登録内容に変更が生じた日から10日以内に、完成引渡しについて完成引渡し後10日以内にそれぞれの情報を財団法人日本建設情報総合センターの工事実績情報サービス（CORINS）への登録すること。

### (2) 公共事業労務費調査への協力

毎年定期的実施される公共事業労務費調査への協力を依頼することがあるので、労働基準法第108条による賃金台帳を整備しておくこと。

なお、賃金台帳の整備にあたっては、全国建設業協会刊「建設現場の賃金管理の手引き」によること。

### (3) 建設業退職金共済制度について

- ① 建設業退職金共済組合に加入するとともに、その建設業退職金共済制度の対象となる労働者について証紙を購入し、当該労働者の共済手帳に証紙を貼付すること。
- ② 「建設業退職金共済制度適用事業主工事現場」の標識を掲示すること。
- ③ 掛金収納書（発注者用）を工事請負契約締結後原則1ヶ月以内（電子申請方式による場合にあっては、工事請負契約締結後原則40日以内）に、発注者に提出すること。

### ~~(4) 工事成績評価について~~

~~この工事は、「公共工事の入札及び契約の適正化の促進に関する法律」（平成12年法律第127号）及び「公共工事の入札及び契約の適正化を図るための措置に関する指針」（令和元年10月18日閣議決定）に基づき、文部科学省が定めた工事成績評価要領（平成20年1月17日付け19文科施第370号）による工事成績評価の対象工事である。~~

### ~~(5) ワンデーレスポンスの実施について~~

~~本工事はワンデーレスポンスの実施対象工事である。~~

- ~~① ワンデーレスポンスとは、発注者からの質問、協議に対して、発注者は、基本的に「その日のうちに」回答するよう対応することである。なお、即日回答が困難な場合に、いつまでに回答が必要なのかを受注者と協議の上、回答期限を設けるなど、何らかの回答を「その日のうちに」することを含むものとする。~~
- ~~② 受注者は、実施工程表の提出にあたって、作業間の関連把握や工事の進捗状況等を把握できる工程管理方法について、監督職員と協議を行うこと。~~
- ~~③ 受注者は、工事施工中において、問題が発生した場合及び計画工程と実施工程を比較照査~~



~~し、差異が生じた場合は速やかに文書にて監督職員へ報告すること。~~

~~(6) 主任技術者又は監理技術者の専任を要しない期間について~~

~~① 請負契約の締結後、現場施工に着手するまでの期間（現場事務所の設置、資機材の搬入又は仮設工事等が開始されるまでの期間）については、主任技術者又は監理技術者の工事現場への専任を要しない。なお、現場施工に着手する日については、請負契約の締結後、監督職員と協議の上定める。~~

~~② 工事完成後、検査が終了し（発注者の都合により検査が遅延した場合を除く。）、事務手続き、後片付け等のみが残っている期間については、主任技術者又は監理技術者の工事現場への専任を要しない。なお、検査が終了した日は、発注者が工事の完成を確認した旨、受注者に通知した日とする。~~

(7) 現場代理人の工事現場における常駐の緩和について

① 基準第10第3項に規定する現場代理人の工事現場における運営、取締り及び権限の行使に支障がないとは、以下のものとする。

ア 請負契約の締結後、現場施工に着手するまでの期間（現場事務所の設置、資機材の搬入又は仮設工事等が開始されるまでの期間。）。なお、現場施工に着手する日については、請負契約の締結後、監督職員と協議の上、定める。

イ 工事完成後、検査が終了し（発注者の都合により検査が遅延した場合を除く。）、事務手続き、後片付け等のみが残っている期間。なお、検査が終了した日は、発注者が工事の完成を確認した旨、発注者に通知した日とする。

ウ 工場製作を含む工事であって、工場製作のみが行われている期間。

エ 工事現場において作業等が行われていない期間。

② 基準第10第3項に規定する発注者との連絡体制が確保されるとは、発注者又は監督職員と携帯電話等で常に連絡が取られること、かつ、発注者又は監督職員が求めたときは、工事現場に速やかに向かう等の対応が取られることとする。

③ その他請負契約の締結後、監督職員と協議の上、現場代理人の工事現場における常駐を要しない期間を定める。

~~(8) 建設業法第26条第3項ただし書の規定の適用を受ける監理技術者及び監理技術者補佐の工事における取扱いについて~~

~~本工事は、建設業法第26条第3項ただし書の規定の適用を受ける監理技術者（以下、「特例監理技術者」という。）の配置を認めない。~~

(9) 特別重点調査を受けた者との契約について

「低入札価格調査対象工事に係る特別重点調査の試行について」（平成21年3月31日大臣官房文教施設企画部長通知）に基づく特別重点調査を受けた者との契約については、その契約の保証については請負代金の10分の3以上とし、前払金の割合については、請負代金額の10分の2以内とする。ただし、工事が進捗した場合の中間前払金及び部分払の請求を妨げるものではない。

(10) 引渡し後点検について

受注者は、完成引渡し後1年経過を目途に、施設の不具合の有無等について点検を行うものとする。

(11) 設計図書の取扱い

本工書の設計図書の取扱いは以下によるものとする。

① 図書の取扱い、保管は、善良なる管理者の注意義務を負うことに同意すること。

② 目的以外の使用は禁止とすること。

③ 図書を複製する場合、その部数は必要最低限とし、複製した図書は用済み後責任を持って確実に処分すること。

(12) デジタル工事写真の黒板情報電子化について

デジタル工事写真の黒板情報電子化は、受発注者双方の業務効率化を目的に、被写体画像の撮影と同時に工事写真における黒板の記載情報の電子的記入及び工事写真の信憑性確認を行うことにより、現場撮影の省力化、写真整理の効率化、工事写真の改ざん防止を図るもので

ある。

本工事で受注者がデジタル工事写真の小黑板情報電子化を行う場合は、工事契約後、監督職員の承諾を得た上でデジタル工事写真の小黑板情報電子化対象工事（以下、「対象工事」という。）とすることができる。対象工事では、以下の①から③の全てを実施することとする。

なお、本項に規定していない事項は「工事写真撮影要領（文部科学省大臣官房文教施設企画・防災部参事官）」に準ずる。

① 必要な機器・ソフトウェア等の導入

受注者は、デジタル工事写真の小黑板情報電子化の導入に必要な機器・ソフトウェア等（以下、「使用機器」という。）については、「工事写真撮影要領（文部科学省大臣官房文教施設企画・防災部参事官）」の「2.1.2 形状、寸法、仕様等の確認方法2.」に示す項目の電子的記入ができること、かつ信憑性確認機能（改ざん検知機能）を有するものを使用することとする。なお、信憑性確認機能（改ざん検知機能）は、「電子政府における調達のために参照すべき暗号のリスト(CRYPTREC 暗号リスト）」(URL「<https://www.cryptrec.go.jp/list.html>」)に記載している技術を使用していること。また、受注者は監督職員に対し、工事着手前に、対象工事での使用機器について提示するものとする。

② デジタル工事写真における小黑板情報の電子的記入

受注者は、使用機器を用いてデジタル工事写真を撮影する場合は、被写体と小黑板情報を電子画像として同時に記録してもよい。小黑板情報の電子的記入を行う項目は、「工事写真撮影要領（文部科学省大臣官房文教施設企画・防災部参事官）」の「2.1.2形状、寸法、仕様等の確認方法 2.」による。

なお、対象工事において、「小黑板情報電子化」と「小黑板を被写体に添えての撮影（従来の方法）」を併用することは差し支えない（例えば、高温多湿、粉じん等の現場条件の影響により、使用機器の利用が困難な工種が想定される）。

③ 小黑板情報の電子的記入を行った写真の納品

受注者は、②に示す小黑板情報の電子的記入を行った写真（以下、「小黑板情報電子化写真」という。）を、工事完成時に監督職員へ納品するものとする。なお納品時に、受注者はURL（[http://www.cals.jacic.or.jp/CIM/sharing/index\\_digital.html](http://www.cals.jacic.or.jp/CIM/sharing/index_digital.html)）のチェックシステム（信憑性チェックツール）又はチェックシステム（信憑性チェックツール）を搭載した写真管理ソフトウェアや工事写真ビューアソフトを用いて、小黑板情報電子化写真の信憑性確認を行い、その結果を併せて監督職員へ提出するものとする。なお、提出された信憑性確認の結果を、監督職員が確認することがある。

# 国立青少年教育振興機構 国立江田島青少年交流の家

## 受水槽他改修工事

図面リスト

図面番号	図面名称	縮尺
M - 00	表紙・図面リスト	—
M - 01	機械設備特記仕様書 (1/2)	—
M - 02	機械設備特記仕様書 (2/2)	—
M - 03	配置図・案内図	—, 1/500
M - 04	機器表・フロー図・自動制御計装図	—
M - 05	給排水衛生設備 受水槽廻り配管図	1/30, 1/100
M - 06	給排水衛生設備 受水槽姿図<参考図>	1/50
M - 07	受水槽配置図 (改修前・後)	1/50
M - 08	平面図詳細図・断面図詳細図	1/30
M - 09	雑詳細図 (改修前・後)	1/10, 20, 30
M - 10	受変電設備単線結線図 (改修前・後)	—
M - 11	構内配電線路図 (改修前・後)	1/50

令和 4 年度

独立行政法人 国立青少年教育振興機構

株式会社 Y S アーキテクト

凡例		設計業務名 国立青少年教育振興機構 国立江田島青少年交流の家 ライフライン機能強化等設計業務(建築・設備)	施設管理課長	施設管理課	設計者 株式会社 Y S アーキテクト 管理技術者 神田 玲 1級建築士 324523号 主任技術者 竹中 正剛	工事名称 国立青少年教育振興機構 国立江田島青少年交流の家 受水槽他改修工事	M-00
			独立行政法人 国立青少年教育振興機構			図面名称 表紙・図面リスト	

# 機械設備工事 特記仕様書

## I 工事概要

1. 工事場所 広島県江田島市江田島町津久茂1-1-1
2. 完成期限 令和 4年11月30日(水曜日)

建物概要		建物名称	屋外(受水槽)		
工種	改修				
構造					
階数					
建築基準法による	建築面積(m <sup>2</sup> )				
	延べ面積(m <sup>2</sup> )				
消防法施行令第1条第一の区分					
改修面積(m <sup>2</sup> )					
建物使用の有無					

4. 工事種目(●印の付いたものが対象工事種目)				
工事種目	建物別及び屋外			
	工	事	種	別
○空調設備				
○換気設備				
○排煙設備				
●自動制御設備	一式			
○衛生器具設備				
●給水設備	一式			
●排水設備	一式			
○給湯設備				
○消火設備				
○ガス設備				
○雨水利用設備				
○撤去工事				

5. 指定部分 ●無 ○有 対象部分( ) 指定部分( ) 年 月 日
6. 概成工期 ●無 ○有 令和 年 月 日( 曜日) [第1編1.1.2] [第1編1.1.2]

7. 設備概要(●印の付いたものを適用する)				
方式及び種別	設	備	概	要
空調方式	○空冷ヒートポンプエアコン	(電気式)		
換気方式	○空調換気扇			
給水方式	●加圧給水方式			
排水方式	○建物内分流式(実験排水系統、高温水系統、汚水・雑排水系統)			
給湯方式	○ガス湯沸器(シャワー系統)			
消火設備	○屋内消火栓設備、連結送水管設備			
ガスの種類	○都市ガス13A			

## II 工事仕様

1. 共通仕様
  - (1) 独立行政法人国立青少年教育振興機構発注工事請負契約規則第二章第19条の工事請負契約基準、現場説明書、図面 枚及び本特記仕様書2枚によるほか、●印の付いたものを適用する。
    - 公共建築工事標準仕様書(機械設備工事編)(令和4年版)(以下「標準仕様書」という。)
    - 公共建築改修工事標準仕様書(機械設備工事編)(令和4年版)(以下「改修標準仕様書」という。)
    - 公共建築設備工事標準図(機械設備工事編)(令和4年版)(以下「標準図」という。)
    - 文部科学省機械設備工事標準仕様書(特記基準)(令和4年版)(以下「文科仕様書」という。)
    - 文部科学省機械設備工事標準図(特記基準)(令和4年版)(以下「文科標準図」という。)
    - 公共建築改修工事標準仕様書(電気設備工事編)(令和4年版)(以下「改修標準仕様書」という。)
    - 公共建築設備工事標準図(電気設備工事編)(令和4年版)(以下「標準図」という。)
    - 文部科学省電気設備工事標準仕様書(特記基準)(令和4年版)(以下「文科仕様書」という。)
    - 工事写真撮影要領(令和元年7月)

- (2) 建築工事及び電気設備工事を本工事に含む場合は、それぞれの特記仕様書を適用する。なお、建築工事の特記仕様書は( ) 図、電気設備工事の特記仕様書は( ) 図による。

## 2. 特記仕様

- (1) 本特記仕様書の表記
  - 1) 項目及び特記事項は、●印の付いたものを適用し、○印の付いたものは適用しない。
  - 2) 項目に記載の(第 編 ) 内表示番号は、標準仕様書の該当項目番号を示す。
  - 3) 項目に記載の〔第 編 ) 〕内表示番号は、改修標準仕様書の該当項目番号を示す。
  - 4) 項目に記載の<第 編 ) >内表示番号は、文科仕様書の該当項目番号を示す。

章	項目	特記事項
●	●適用区分	建築基準法に基づき定まる風圧力及び積雪荷重の算定には次の条件を用いる。 ●風圧力 風速(Vo= 34 m/s) 地表面粗度区分(Ⅲ) ●積雪荷重 建設省告示第1455号における区域 別表(二十四) この工事現場に、下記のいずれかの電気保安技術者を選任する。
	●電気保安技術者(第1編1.3.2)	この工事現場に、下記のいずれかの電気保安技術者を選任する。
●	●施工条件(第1編1.3.3)	本工事は「居ながら施工」となるため、騒音・振動・塵埃・臭気等の発生を最小限にすると共に、給水・排水・ガス等の切替は施設の運営に影響が少ない日時に行うこととする。また、利用者の状況によっては各機各階連続して施工ができない場合もあるため、事前の調整が必要となる。
	●環境への配慮(第1編1.4.1)	(1) 本工事において、「国等による環境物品等の調達の推進等に関する法律(平成12年法律第100号)」に基づく「環境物品等の調達の推進に関する基本方針(平成31年2月閣議決定)」に定める特定調達品目の分野「公共工事」の品目を調達する場合は、判断の基準等を満たすものとする。 (2) 建築物内部に使用する材料等は、設計図書に規定する所要の品質及び性能を有すると共に、次の①から④を満たすものとする。 ①合板、木質系フローリング、構造用パネル、集成材、単板積層材、MDF、パーティクルボード、その他の木質建材、ユリア樹脂板、壁紙、接着剤、保温材、緩衝材、断熱材、塗料、仕上塗材は、アセトアルデヒド及びビスチレンを発生しない又は発生量が極めて少ない材料で、設計図書に規定する「ホルムアルデヒドの放散量」の区分に応じた材料を使用する。 ②接着剤及び塗料は、トルエン、キシレン及びエチルベンゼンの含有量が少ない材料を使用する。 ③接着剤は、可塑性(フタル酸ジエーテル及びフタル酸ジエーテルヘキシル等を含有しない難揮発性の可塑剤を除く)が添加されていない材料を使用する。 ④①の材料を使用して作られた家具、書架、実験台、その他の什器類は、ホルムアルデヒド、アセトアルデヒド及びビスチレンを発生しないか、発散量が極めて少ない材料を使用したものとする。 (3) 設計図書に規定する「ホルムアルデヒドの放散量」の区分において、「規制対象外」とは次の①又は②に該当する材料を指し、同区分「第三種」とは次の③又は④に該当する材料を指す。 ①建築基準法施行令第20条の7第1項に定める第一種、第二種及び第三種ホルムアルデヒド発散建築材料以外の材料 ②建築基準法施行令第20条の7第4項の規定により国土交通大臣の認定を受けた材料 ③建築基準法施行令第20条の7第1項に定める第三種ホルムアルデヒド発散建築材料 ④建築基準法施行令第20条の7第3項の規定により国土交通大臣の認定を受けた材料 (4) 機器の性能は建築物のエネルギー消費性能の向上に関する法律(建築物省エネ法)に基づいた性能基準を満たすものとする。
●	●機材の品質等(第1編1.4.2)	機材の検査に伴う試験 ●機材の検査等 機材の検査に伴う試験 [第1編1.4.5~6] [第1編1.4.5~6]
●	●施工調査(第1編1.5.1~3)	事前調査 ●本工事 ○別途 調査内容 ●既存資料調査 調査項目 ○図示 ●工事影響範囲 調査範囲 ○図示 ●目視等 調査方法 ○図示 ●目視等

- 技能士(第1編1.5.2) [第1編1.6.2]
- 施工の検査等検査に伴う試験・立会い等(第1編1.5.4~6) [第1編1.6.5~7]
- 技術検査(第1編1.6.2) [第1編1.7.2]
- 完成時の提出図書(第1編1.7.1~2) [第1編1.8.1~3]

下記の施工部分は、監督職員の検査・立会い・検査に伴う試験を受ける。			
施工部分	検査	立会	試験
	○	○	○
	○	○	○
	○	○	○

工事完成後提出する完成図等の種類及び提出部数は下記による。			
名称	体裁等	部数	
●完成図	原図、縮小原図	-	
●完成図	見開きA3版仮製本	2	
※●完成図	黒厚表紙製本	2	
●施工図	原図	-	
●施工図	見開きA3版仮製本	2	
※●機器完成図	黒厚表紙製本	2	
※●各種試験成績書	黒厚表紙製本	2	
※●諸手続き書類(写)	黒厚表紙製本	2	
※●保全指導書	黒厚表紙製本	2	
●工事写真帳	・電子媒体・紙媒体(ファイル綴じ)	1	

- 安全に関する資料(第1編1.7.3) [第1編1.8.4]
- 他工事又は他工種との取り合い
- 電動機(第2編1.2.1) [第2編1.2.1]
- 電源周波数(50Hz ●60Hz)
- 容量等の表示
- 総合試運転調整(第2編1.3.1~3) [第2編1.3.1~3]
- 足場その他(第2編4.1.1) [第1編2.1.1]
- 埋め戻し土・盛土(第2編4.2.1) [第2編7.1.1]
- 建設発生の処理方法(第2編4.2.1) [第2編7.1.1]
- 地中埋設等(第2編2.7.1~3)

下記の職種及び作業に適用する。  
●配管(配管工事) ○建築板金(ダクト製作及び取付)  
●熱絶縁施工(保温工事) ○冷凍空調和機器施工

下記の施工部分は、監督職員の検査・立会い・検査に伴う試験を受ける。

CADデータ(●要 ○不要) ※JWW.DXF. オリジナルの3形式とする。  
※印は一冊にまとめてよい。  
本工事は、次の書類について電子納品の対象とする。  
●上記完成図書一式

貸与する設計図のCADデータ著作社名： ファイル形式：  
貸与条件：貸与するCADデータを本工事における施工図又は完成図の作成の為に以外に使用しないこと。  
提出方法：

図面に特記なき場合は、工事区分表による。

換気扇、圧力扇及び標準仕様書に記載なく特記のないものの電動機の保護規格は、製造者規格による標準品としてよい。

(1) 機器類の能力、容量等は表示された数値以上とする。  
(2) 電動機出力、燃料消費量、圧力損失等は、原則として表示された数値以下とする。

- 本工事 ○別途  
調整項目(測定箇所等は監督職員の指示による。)  
○風量調整 ○水量調整 ○室内外空気の温湿度の測定  
○室内気流及びじんあいの測定 ○騒音の測定 ○飲料水の水质の測定  
○雑用水の水质の測定 ○
- 別契約の関係受注者が設置したものは無償で使用できる。  
○本工事で設置する。( 図参照)  
「手すり先行工法に関するガイドライン」に基づく足場の設置に当たっては、同ガイドラインの別紙「手すり先行工法による足場の組立て等に関する基準」における(2)手すり据置方式又は(3)手すり先行専用足場方式により行う。  
○内部足場(○種 ○種) ○外部足場(○種 ○種)  
●搬入経路・ELV内、及び既設RO壁・床等の孔明けの際は、ビニールシート又はプラベニア等で適切な養生を行い、周囲を汚損しないよう配慮すること。又、清掃は毎日の作業終了後必ず行うこと。

- 根切り土の良質土 ●山砂の類  
以下の配管は、管の周囲に山砂の類を施す。  
○  
○  
○
- 構内敷きならしとする。 ○構外に搬出し、適切に処分する。
- 既存躯体への穿孔  
[第2編5.2.1]  
(1) 地中埋設 ●要(図示による) ○不要  
(2) 埋設表示テープ ●要(排水管を除く) ○不要

- 耐震措置
- 設備機器の固定は、次に示す事項を除き、すべて建築設備耐震設計施工指針2014年版(独立行政法人建築研究所監修)による。
- (1) 機器の据付け及び取付け  
設計用水平地震力は、機器の質量(自由表面を有する水槽その他の貯槽にあっては有効質量)に、地域係数 A<sub>0</sub> 及び次に示す設計用標準水平震度を乗じたものとする。

	機器種別	設計用標準水平震度			
		●特定の施設	○一般の施設	重要機器	一般機器
上層階	機器	2.0	1.5	1.5	1.0
屋上及び塔屋	防振支持の機器	2.0	2.0	2.0	1.5
	水槽類	2.0	1.5	1.5	1.0
中間階	機器	1.5	1.0	1.0	0.6
	防振支持の機器	1.5	1.5	1.5	1.0
地階・1階	機器	1.5	1.0	1.0	0.6
	防振支持の機器	1.0	1.0	1.0	0.6
	水槽類	1.5	1.0	1.0	0.6

・上層階とは2~6階建の場合は最上階、7~9階建の場合は上層2階、10~12階建の場合は上層3階、13階以上の場合は上層4階とする。  
・中間階とは地階、1階を除く各階で上層階に該当しないもの。  
・水槽類にはオイルタンクを含む。  
・重要機器は次による。  
・消火等の防災機能を果たす設備機器

(2) 設計用鉛直地震力は、設計用水平地震力の1/2とする。  
(3) 吊りボルト等で吊り下げる機器は1m以上となる場合、全て振れ止めを行うこと。

- 配管(第2編第2章) [第2編第2章] <第2編1.1.1> <第2編2.1.1>
- 絶縁継手(第2編2.2.12) [第2編2.1.1]
- 試験(第2編2.9.1~5) [第2編2.7.1~5]
- 保温(第2編3.1.1~6) [第2編3.1.1~3]
- 塗装(第2編3.2.1) [第2編3.2.1]
- 電線類(第2編4.7.1)
- 電線の色別(第2編1.3.1) (第3編1.1.4) [第2編2.1.4]

配管で、機器接続部の金属材料と配管材料のイオン化傾向が大きく異なる場合(鋼とステンレス、鋼と銅)は、絶縁継手を使用し絶縁を行うものとする。

既設配管を含む部分の試験●要(方法及び圧力：) ○不要

(1) ステンレス鋼管の接合は、下記による。  
○呼び径60Su以下(OSAS322を満足した継手 ○)  
(2) 溶接部の非破壊検査 ○不要 ○要

標準仕様書第2編によるほか次による。ただし、各工事種目で別に指定されたものは除く。  
○多量箇所は下記による。  
○共同構内の保温種別は下記による。

次の露出配管は、塗装又は記載の仕上げとする。  
○屋外：○金属電線管 (○溶融亜鉛メッキ仕上げ[付着量300g/㎡以上])  
(○指定色塗装)  
○配管架台 (○溶融亜鉛メッキ仕上げ)  
○ペントキャップ (○指定色塗装)  
○屋内：○ (○指定色塗装 ○)

配線及び主回路の導体の色別は、次による。

●標準仕様書による。

○配線及び主回路の導体の色別は、下記による。

電気方式	第1相	第2相	第3相	中性相
高圧	三相3線式	赤	白	青
低圧	三相3線式	赤	接地側 白	黒
	三相4線式	赤	青	黒
単相	単相2線式	赤(青)	接地側 白	
	単相3線式	赤	青	白
直流	直流2線式	青	白	

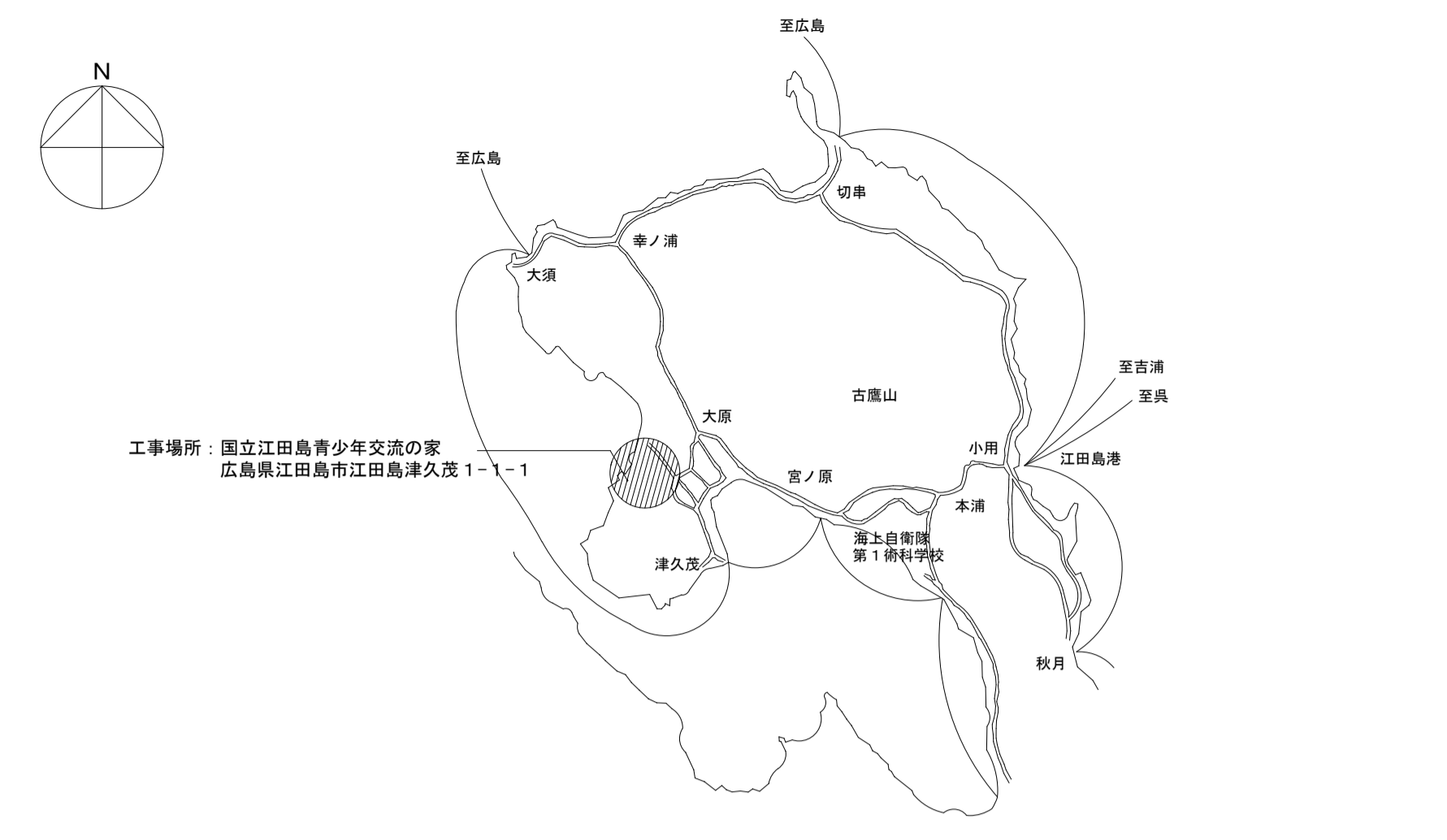
- 配線
  - (1) 分岐回路の色別 分岐前の色別による。
  - (2) 発電回路の第2相 接地側の電線の色は黄色とする(無停電回路含む)
  - (3) 切替回路の2次側 規定しない。
  - (4) 漏電遮断器回路の接地 専用接地極とした時の接地線は、監督職員と協議し、一般接地線と色別を区別する。
- 共通事項 配線(1)~(4)による。
- 分電盤類
  - 左右・上下及び遠近の別は、正面から見た状態
  - 上下の別は、上からとし、直流2線式は、下からとする。
  - 遠近の別は、近いほうからとし、直流2線式は、遠いほうからとする。

備考  
(a) 配電盤類については、次による。  
(1) 左右、遠近の別は、各回路部分における主たる開閉器の操作側又はこれに準ずる側から見た状態とし、分電盤類による。  
(2) 三相交流の相は、単相3線式回路より分岐する回路は分岐前の色別による。  
(3) 三相交流の相は、第1相、第2相、第3相の順に回転するものとする。  
(b) 屋外配電線の色別は、本表によらなくてよい。  
(c) 接地線の色別は、監督職員の承諾を受けること。

穿孔機械を使用し既存躯体に穿孔する場合は、金属探知により電源供給が停止できる付属装置等を用いて施工する。  
○はつ工事及び穿孔作業を行う場合は、事前に下記の方法により埋設物調査を行い、監督職員に報告する。  
○走査式埋設物調査 ○放射線透過検査

凡例	設計業務名	設計業務課長	施設管理課	設計者	株式会社 YSアーキテクト 管理技術者 神田 玲 1級建築士 324523号 主任技術者 竹中 正剛	工事名称 国立青少年教育振興機構 国立江田島青少年交流の家 受水槽他改修工事 図面名称 機械設備 特記仕様書 (1/2) s:-	M-01 11
	国立青少年教育振興機構 国立江田島青少年交流の家 ライフライン機能強化等設計業務(建築・設備)	施設管理課	施設管理課				
	独立行政法人 国立青少年教育振興機構						

<p>○ 空気調和設備</p> <p>○ 設計温湿度  <table border="1"> <tr> <th colspan="2">外 気</th> <th colspan="4">屋 内</th> </tr> <tr> <th colspan="2">一般系統</th> <th colspan="2">一般系統</th> <th colspan="2">一般系統</th> </tr> <tr> <th>温度</th> <th>湿度</th> <th>温度</th> <th>湿度</th> <th>温度</th> <th>湿度</th> </tr> <tr> <td>夏季</td> <td>**.*°C</td> <td>**.*°C</td> <td>**.*°C</td> <td>**.*°C</td> <td>成行</td> </tr> <tr> <td>冬季</td> <td>*.*°C</td> <td>**.*°C</td> <td>**.*°C</td> <td>**.*°C</td> <td>成行</td> </tr> </table> </p> <p>○ 鋼板製煙道  (第3編1.1.3)  [第3編1.1.1]</p> <p>○ ダクト  (第3編1.14.1 ~3)  [第3編1.2.1]</p> <p>○ チャンバー  (第3編1.14.4)  [第3編1.2.1]</p> <p>○ ダンパー  (第3編1.15.6 ~14)  [第3編1.3.1]</p> <p>○ 配管材料  (第2編2.1.1 ~2)  [第2編2.1.1]  &lt;第2編2.1.1&gt;</p> <p>○ 弁類  (第2編2.2.1 ~6)  [第2編2.1.1]</p> <p>○ 油面制御装置  (第2編2.3.5)</p> <p>○ 保温及び消音内貼  (第2編3.1.1 ~2)  [第2編3.1.1]  [第2編3.1.3]</p>	外 気		屋 内				一般系統		一般系統		一般系統		温度	湿度	温度	湿度	温度	湿度	夏季	**.*°C	**.*°C	**.*°C	**.*°C	成行	冬季	*.*°C	**.*°C	**.*°C	**.*°C	成行	<p>○ 排煙設備</p> <p>○ ダクト  (第3編1.14.1)  [第3編1.2.1]</p> <p>○ 排煙口の形式</p> <p>○ 排煙口開放及び復掃方式</p> <p>○ 排煙風量測定</p> <p>○ 自動制御設備</p> <p>○ 衛生器具設備</p> <p>○ 給水設備</p>	<p>○ 垂鉛鉄板 ○ 普通鋼板 (厚 1.6mm)</p> <p>○ パネル形 (○天井取付 ○壁取付)  ○スリット形 (○天井取付 ○壁取付)  ○ダンパー形 (○天井内取付 ○)</p> <p>○ 電気式 (遠隔操作 ○要 ○不要)</p> <p>建築設備定期検査業務基準書 2016年版 (一財)日本建築設備・昇降機センター)の排煙風量の検査方法に準じる。</p> <p>● システム構成その他</p> <p>● 電気計装用配線 (第4編1.5.1)  [第4編1.2.1]</p> <p>別図による。</p> <p>屋外・屋内露出の電線は、図面に特記がなければ金属管配線とする。天井内隠ぺいの配線は、図面に特記がなければケーブル配線とする。配線及びケーブルについてはエコマテリアル仕様とする。公共建築工事標準仕様書 (電気設備工事) (統一基準)による。</p> <p>○ 個別感知フラッシュ方式 ( )</p> <p>○ AC電源 ○ 自己発電 ○</p> <p>別図による。</p> <p>● 配管材料 (第2編2.1.2)  [第2編2.1.1]</p> <p>(1) 一般配管 ●水道用ポリエチレン粉体ライニング鋼管PB  (2) 地中埋設配管 ●水道用ポリエチレン粉体ライニング鋼管PD  (3) 水道直結配管 ○引き込みは水道事業者の指定により、量水器以降の地中埋設配管は( )とし、他の部分は(1)による。</p> <p>○ 親メーター (○現地表示式(直読式) ○遠隔表示式(○電文式 ○ﾊﾞﾙｽ式) (○貸与品 ○))  ○子メーター (○現地表示式(直読式) ○遠隔表示式(○電文式 ○ﾊﾞﾙｽ式) (○買取り ○))</p> <p>○ 水道事業者指定品 (○ 貸与品 ○買取り) ○標準図MC形</p> <p>● 弁類 (第2編2.2.1 ~6)  [第2編2.2.1]</p> <p>○ 水栓柱 (第2編2.2.23)  [第2編2.1.1]</p> <p>● 管の地中埋設深さ (第2編2.7.2)  [第2編2.5.2]</p> <p>○ 建築物導入部</p> <p>○ 引込納付金等</p> <p>○ 給水装置</p>	<p>● 排水設備</p> <p>○ 台所流し等の排水管</p> <p>○ 満水試験継手</p> <p>○ 放流納付金等</p> <p>○ 給湯設備</p> <p>○ 弁類 (第2編2.2.1 ~6)  [第2編2.2.1]  [第2編3.1.5]  [第2編3.1.3]</p> <p>○ 消火設備</p> <p>○ 屋内消火栓種類 (第5編1.5.2)  [第5編1.2.1]</p> <p>○ 屋内消火栓開閉弁 (第5編1.5.2)  [第5編1.2.1]</p> <p>○ 地中埋設配管の接合</p> <p>○ 保温 (第2編3.1.5)  [第2編3.1.3]</p> <p>○ 不活性ガス消火設備 (第5編1.5.6)  [第5編1.2.2]</p> <p>○ 粉末消火設備 (第5編1.5.9)</p> <p>○ ガス設備</p> <p>○ メーター (第6編2.1.7)  [第6編2.1.1]</p> <p>○ ガス漏れ警報器 (第6編2.1.3)  [第6編2.1.1]</p> <p>○ 医療ガス設備工事</p> <p>○ 機材 (第11編2.1.1 ~3)  [第11編2.2.1]  [第11編2.2.1]  [第11編2.2.1]  [第11編2.2.1]</p>	<p>○ 特殊ガス等設備工事</p> <p>○ 雨水利用設備</p> <p>○ さく井設備</p> <p>○ 撤去工事</p>	<p>○ 一般事項  &lt;第5編1.1.1 ~2&gt;</p> <p>○ 機材  &lt;第5編2.1.1 ~2.4.3&gt;</p> <p>○ 施工  &lt;第5編3.1.1 ~3.2.8&gt;</p> <p>○ システム構成その他</p> <p>○ 配管材料 (第2編2.1.2)  [第2編2.1.1]</p> <p>○ 量水器 (第2編2.2.16)  [第2編2.1.1]</p> <p>○ 弁類 (第5編1.9.1)  [第5編1.1.1]</p> <p>○ 事前調査 (第7編1.2.1)</p> <p>○ 掘削 (第7編2.1.1)  [第7編3.1.1]</p> <p>○ 試験 (第7編3.1.4)</p> <p>○ 撤去内容 [第1編4.1.1 ~4.2.4]</p> <p>○ 発生材の処理等 [第1編5.1.1 ~2]</p>	<p>1) ガスの種別は、下記による。  ○窒素ガス (○高純度 ○一般) ○ヘリウムガス (○高純度 ○一般)  ○水素ガス (○高純度 ○一般) ○酸素ガス (一般)  ○アルゴンガス (○高純度 ○一般) ○炭酸ガス (一般)  ○圧縮空気 (○高純度 ○一般) ○圧縮空気 (空気圧縮機)</p> <p>別図による</p> <p>配管材料は (○下記による。 ○図示による。)  (1) 一般配管 ○  (2) 集水管 ○</p> <p>○ 現地表示式 (直読式) ○遠隔表示式 (ﾊﾞﾙｽ式)</p> <p>○ 図面に特記なき場合の耐圧は、5K とする。</p> <p>下記の項目について事前調査を行う。  ○ 掘削機  ○ 既設井分布調査  ○ 法的規制調査  ○ 地味調査 (調査方法: 電気調査の比例抵抗法) (測定方式: 直流型方式) (解析方法: 標準曲線法)  ○ 地中熱交換井  ○ 既設井分布調査  ○ 法的規制調査  ○ 地質情報の収集、整理  ○ 代表井による熱交換効率の把握 (熱応答試験方法: )  ○ 周辺環境調査 (騒音・振動測定)</p> <p>掘削工法は下記による。  ○ パーカッション式  ○ ローター式  ○ ダウンザホールハンマ式  ○ 回転振動式  ○ ローターパーカッション式</p> <p>地中熱交換器挿入完了後の水圧試験は下記による。</p> <p>○ 改修後に使用しない既設開口孔埋め・補修は本工事とし、タッチアップ等の仕上げは別途建築工事とする。  ○ アスベスト撤去処分は関係法令等に基づき適切に処理すること。  ○ 図示による。</p> <p>発生材の処理は、下記による</p> <p>(1) 引渡しを要するもの  1) 品名 機器類、金属くず、陶磁器くず、廃プラスチック類  2) 引渡し先 任意による (産業廃棄物運搬許可免許を有すること)  3) 集積場所 任意による (材質により中間処分、最終処分が可能であること)  4) 集積方法 任意による</p> <p>(2) 特別管理産業廃棄物  1) 品名 2) 処理方法</p> <p>(3) 現場において再利用するもの  1) 品名  2) 使用場所</p> <p>(4) 再生資源化するもの  1) 品名  (5) その他の発生材  1) 品名 : 全発生材 2) 処理方法 : 関係法令に従い適切に処理</p>
	外 気		屋 内																																	
一般系統		一般系統		一般系統																																
温度	湿度	温度	湿度	温度	湿度																															
夏季	**.*°C	**.*°C	**.*°C	**.*°C	成行																															
冬季	*.*°C	**.*°C	**.*°C	**.*°C	成行																															
<p>○ 換気設備</p> <p>○ ダクト  (第3編1.14.1 ~3)  [第3編1.2.1]  &lt;第3編1.2.1 ~4&gt;</p> <p>○ ダンパー  (第3編1.15.6 ~14)  [第3編1.3.1]</p> <p>○ シールする排気ダクトの系統</p> <p>○ チャンバー  (第3編1.14.4)  [第3編1.2.1]</p> <p>○ 保温  (第2編3.1.4)  [第2編3.1.3]</p>	<p>○ 図示による。</p> <p>○ 低圧ダクト (○コーナーボルト工法 (長辺の長さが1,500mm以下の部分) ○アングルフランジ工法)  ○ スパイラルダクト (○低圧 ○)  ○ 高圧1ダクト (範囲は図示による。)  ○ 厨房系統の排気用ダクトは、標準仕様書第3編2.2.2.2のダクトの板厚の項より1番手厚いものとする。(範囲は図示による。)</p> <p>空気調和設備の当該項目による。</p> <p>○ 厨房系統 ○浴室 (シャワー室、脱衣所を含む)  ○ DC用排気ダクト及び動物室排気ダクトはB+Cシールを追加で施すこと。</p> <p>空気調和設備の当該項目による。</p> <p>○ 外気取入れダクトの保温範囲は全てとする。  ○ 排気ダクトの保温範囲は全てとする。</p>	<p>○ 埋設深さ (管の上端深さ)は原則として、  車両通行部分は (●600mm ○ mm)  その他の部分は (●300mm ○ mm)以上とする。</p> <p>○ 建築物導入部の変位吸収方法は、標準図 (建築物導入部の変位吸収配管要領)による。  (○ (a) ○ (b) ○ (c))  ○ 別図による。</p> <p>○ 要 (○本工事 ( ) ○別途) ○不要</p> <p>○ 給水装置の構造及び材質の基準に関する省令 (平成26年2月28日厚生労働省令第15号)における基準適合部品を用いること。</p>	<p>○ 都市ガス 一般ガス導管事業者の供給規定による。  ○ 液化石油ガス</p> <p>○ 親メーター (○実測式 ○ﾊﾞﾙｽ式) (○貸与品 ○)  ○子メーター (○実測式 ○ﾊﾞﾙｽ式) (○買取り ○)</p> <p>○ 本工事 (図示による) ○別途工事  外部警報端子 (○無 ○有)</p> <p>1) ガスの種別は、下記による。  ○ 酸素 ○ 亜酸化窒素 (笑気) ○ 治療用空気 ○ 二酸化炭素  ○ 吸引 (○ 水封式 ○ 油回転式) ○ 麻酔ガス排除 (排ガス)  ○ 圧縮空気 (○ 治療用 ○ 手術機器駆動用)  ○ 手術器械駆動用窒素</p>	<p>○ 撤去内容 [第1編4.1.1 ~4.2.4]</p> <p>○ 発生材の処理等 [第1編5.1.1 ~2]</p>	<p>○ 改修後に使用しない既設開口孔埋め・補修は本工事とし、タッチアップ等の仕上げは別途建築工事とする。  ○ アスベスト撤去処分は関係法令等に基づき適切に処理すること。  ○ 図示による。</p> <p>発生材の処理は、下記による</p> <p>(1) 引渡しを要するもの  1) 品名 機器類、金属くず、陶磁器くず、廃プラスチック類  2) 引渡し先 任意による (産業廃棄物運搬許可免許を有すること)  3) 集積場所 任意による (材質により中間処分、最終処分が可能であること)  4) 集積方法 任意による</p> <p>(2) 特別管理産業廃棄物  1) 品名 2) 処理方法</p> <p>(3) 現場において再利用するもの  1) 品名  2) 使用場所</p> <p>(4) 再生資源化するもの  1) 品名  (5) その他の発生材  1) 品名 : 全発生材 2) 処理方法 : 関係法令に従い適切に処理</p>																															
<p>凡 例</p>	<p>設計業務名  国立青少年教育振興機構 国立江田島青少年交流の家  ライフライン機能強化等設計業務(建築・設備)</p>	<p>施設管理課長</p> <p>施設管理課担当者</p>	<p>設計者</p>	<p>株式会社 YSアーキテツ</p> <p>管理技術者 神田 玲  1級建築士 324523号</p> <p>主任技術者 竹中 正剛</p>	<p>工事名称  国立青少年教育振興機構  国立江田島青少年交流の家 受水槽他改修工事</p> <p>図面名称  機械設備 特記仕様書 (1/2) S:-</p>	<p>M-02</p> <p>00</p>																														



凡例  
 工事部分

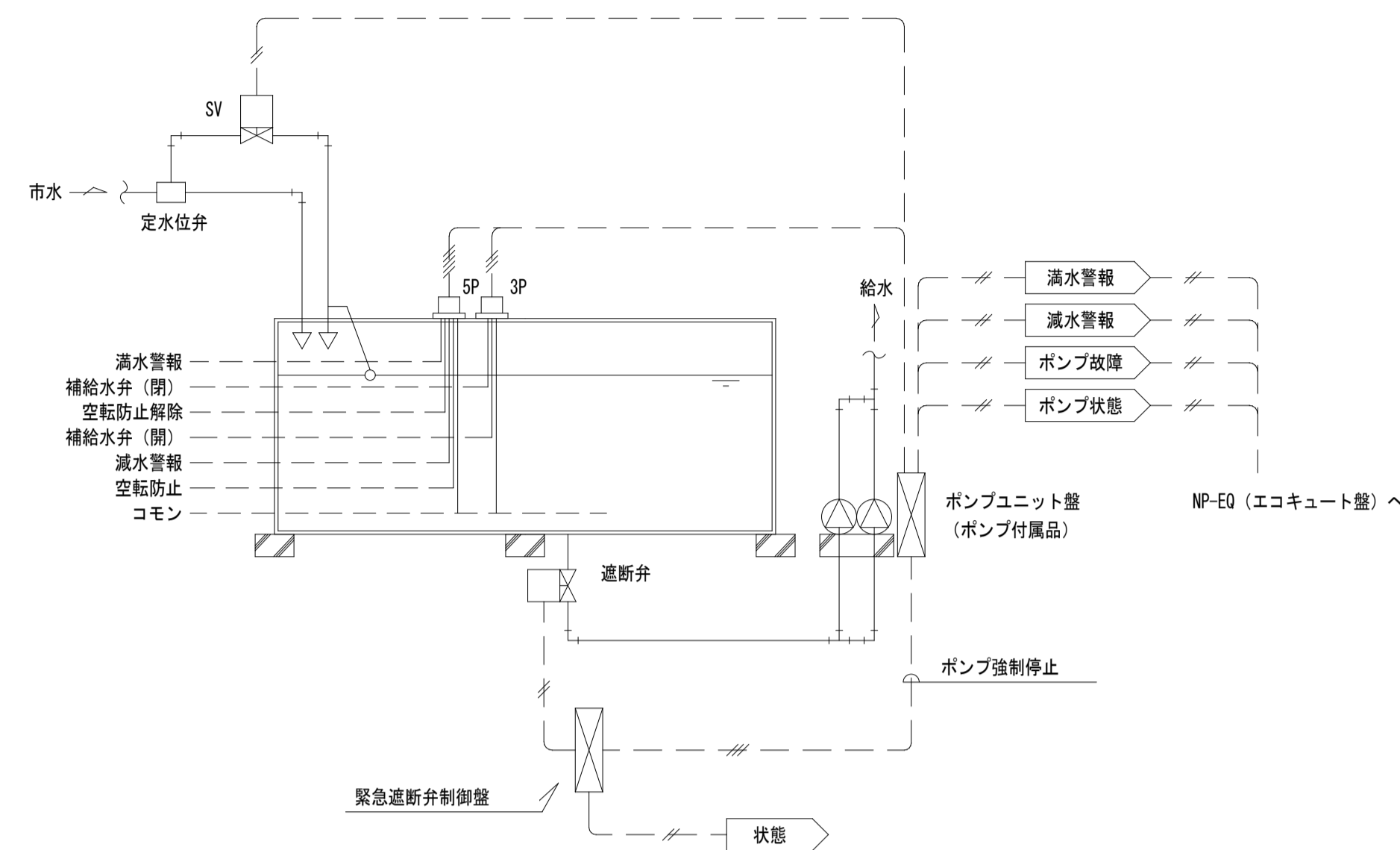
凡例	設計業務名	国立青少年教育振興機構 国立江田島青少年交流の家 ライフライン機能強化等設計業務(建築・設備)	施設管理課長	施設管理課	設計者	株式会社 YSアーキテツク 管理技術者 神田 玲 1級建築士 324523号 主任技術者 竹中 正剛	工事名称 国立青少年教育振興機構 国立江田島青少年交流の家 受水槽他改修工事	M-03 11
	図面名称	独立行政法人 国立青少年教育振興機構		配置図・案内図		S:-		

機器表

記号	機器名	機器仕様	電気容量	数量	設置場所	備考	
WT-2	受水槽	構造	SUS製パネル溶接形ポンプ室併設形水槽 耐震強度：1.5G		1	屋外	コンクリート基礎：(M-06参照)
		実容量	70m <sup>3</sup>				
		寸法	水槽部：8.0(W)×6.0(D)×4.0(H) (ポンプ室：2.0(H))				
		付属品	・水槽等鋼製架台 (ポンプ室前歩廊共 溶融亜鉛メッキ仕上げ 2種35) ・揚水管用防波板、電極産及び電極棒用防波筒 (1組) ・梯子 (内部：合成樹脂製 外部：溶融亜鉛メッキ製) (2組) ・緊急遮断弁及び制御盤 ・その他詳細図による。				
WP-2	加圧給水ポンプユニット (インバーター制御)	型式 周波数制御による推定末端圧一定方式 2台交互並列運転方式 能力 65φ×50φ×650L/min×20mH 制御盤 ポンプ毎個別及び制御回路用ELB付、各種警報出力端子付 2槽式流入電動弁回路、2槽式受水槽対応回路付(5種) 制御基盤・圧力発信器故障時のバックアップ機能付 付属品 防振架台、圧力センサー、流量センサー、圧力タンク ノイズフェルター、その他一式	3φ200V 2.2kW×2台	1	屋外 受水槽ポンプ室		

受水槽周り制御

制御内容

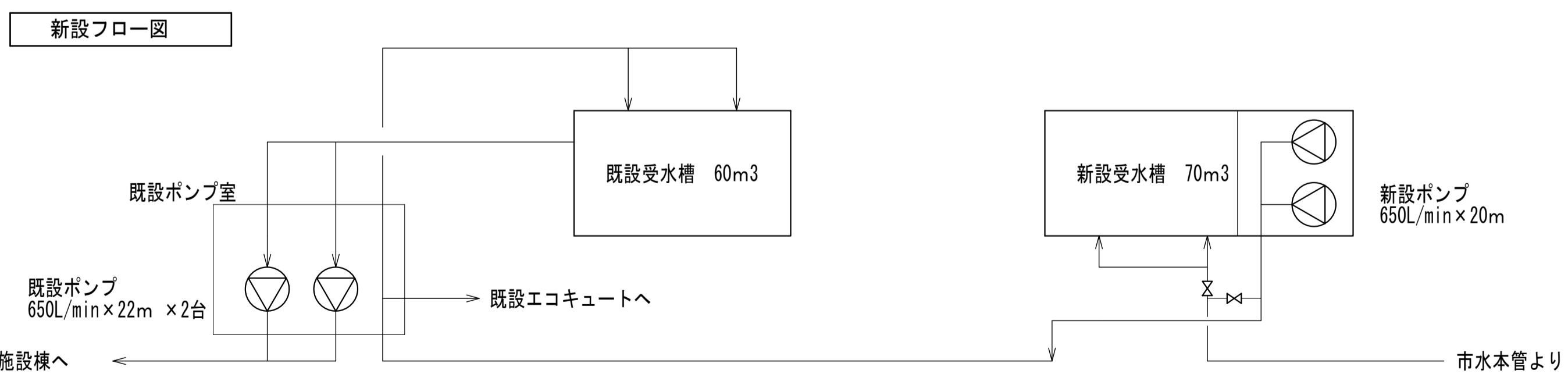
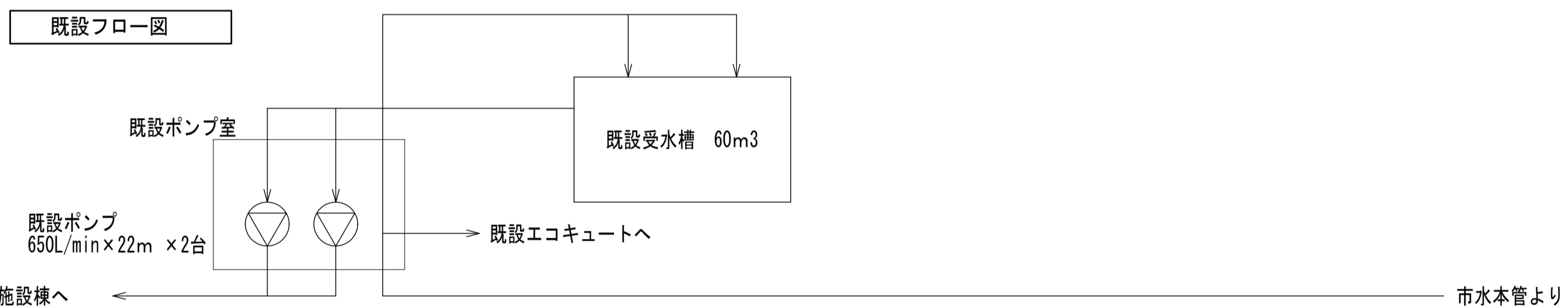


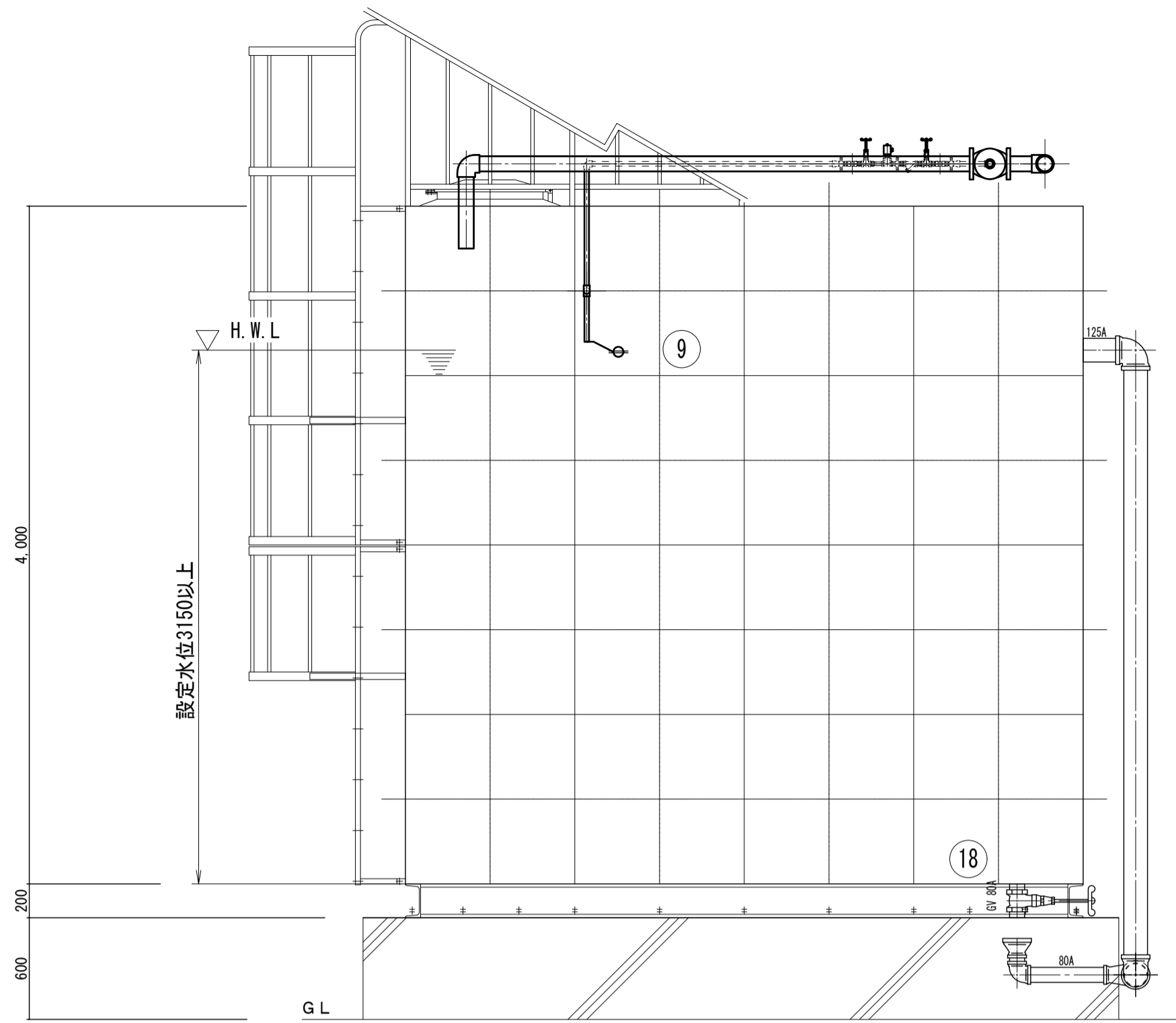
1. 補給水弁制御 (給水ポンプ 機側盤機能)  
水槽に設けた電極棒 (3P) により水槽水位を監視し、補給水用電磁弁 (SV) のON/OFF制御を行う。
2. 空転防止制御 (給水ポンプ 機側盤機能)  
水槽に設けた電極棒 (5P) により水槽水位を監視し、給水ポンプの空転防止を行う。
3. 警報監視 (給水ポンプ 機側盤機能)  
水槽に設けた電極棒 (5P) により水槽水位を監視し、満水警報及び減水警報の出力を行う。
4. 緊急遮断弁監視  
地震発生時緊急遮断弁を閉及びポンプの強制停止を行う。  
又、遮断弁の状態信号の出力を行う。

<注記>

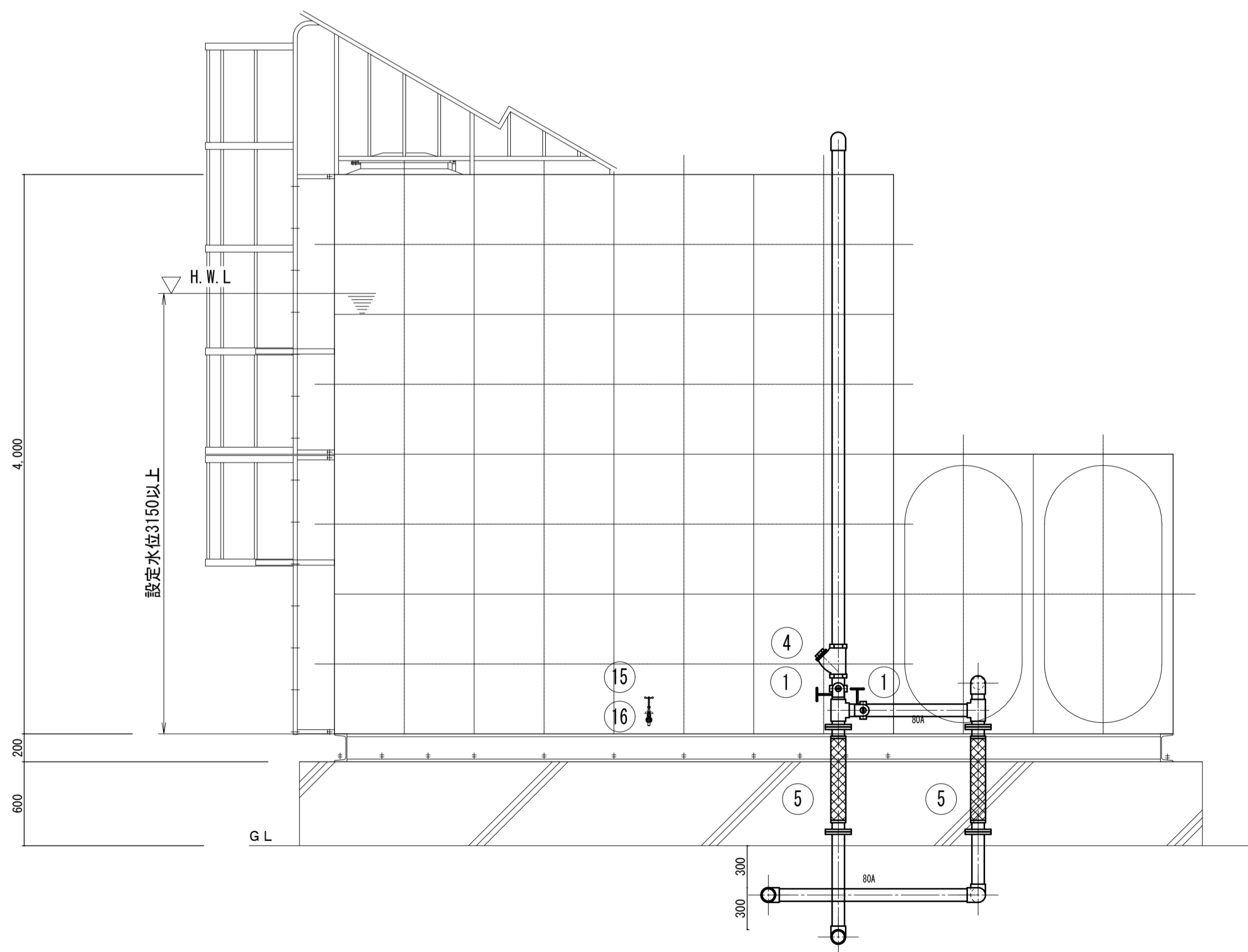
・ポンプユニット盤はポンプ付属品とし、液面リレー及び水切換回路を具備されている事とする。

フロー図

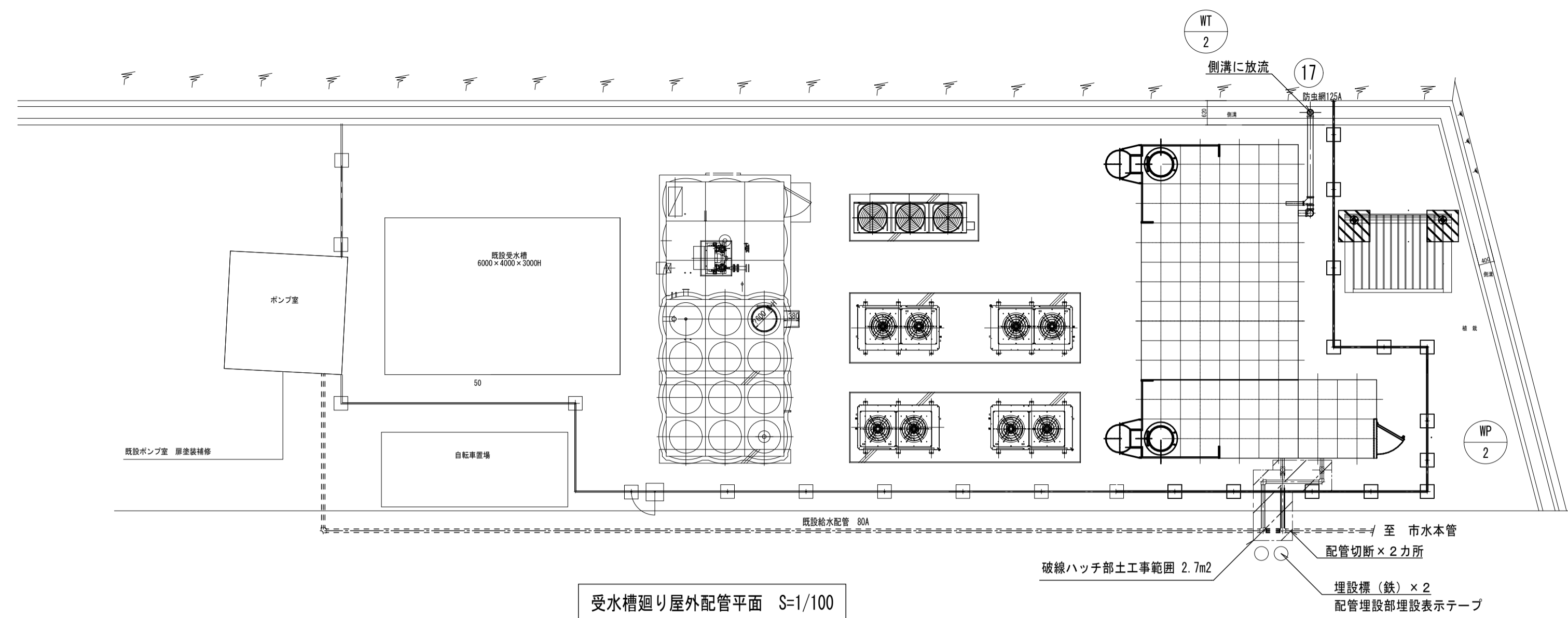




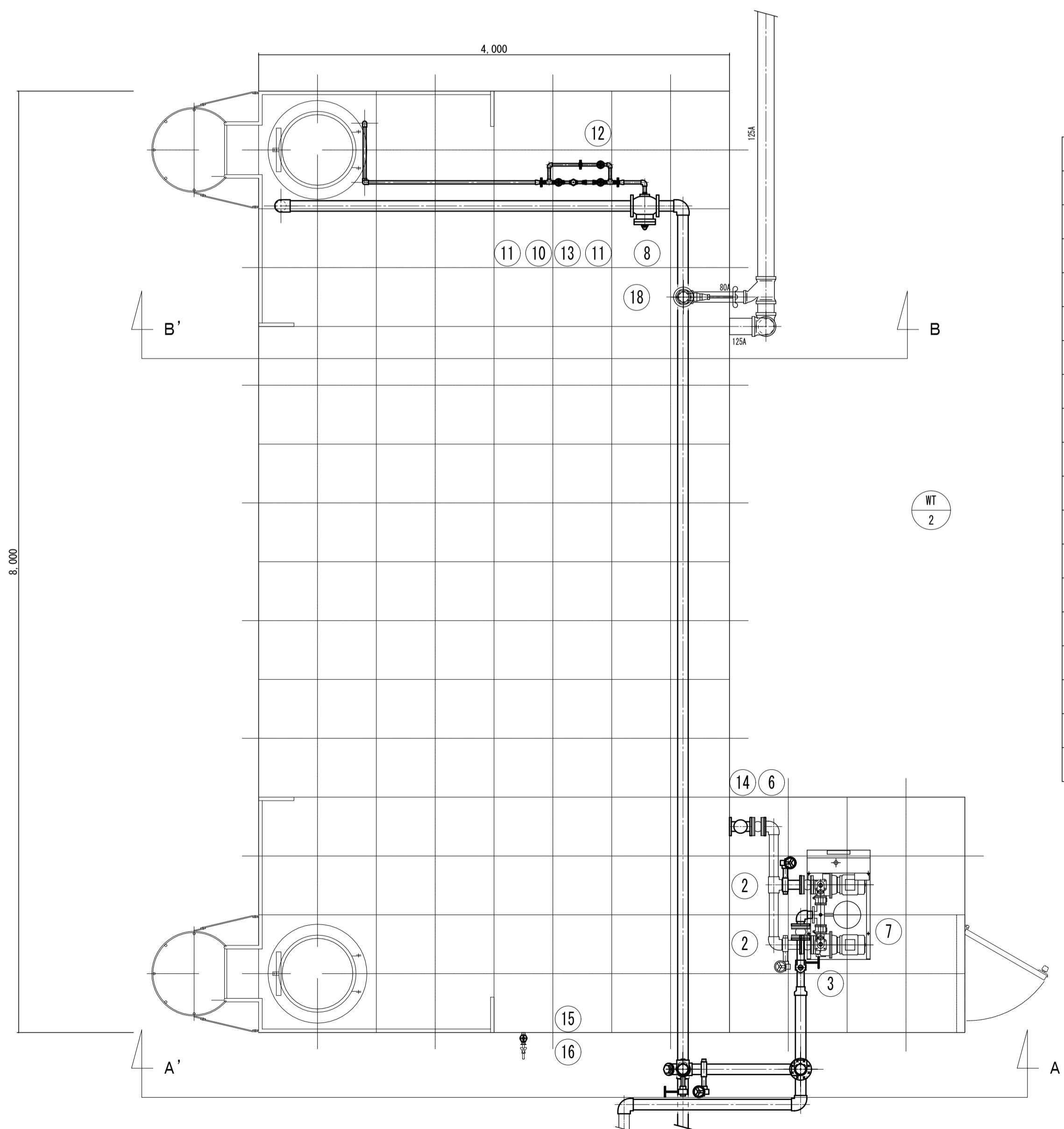
受水槽廻りB-B' 断面立面詳細図 S=1/30



受水槽廻りA-A' 断面立面詳細図 S=1/30



受水槽廻り屋外配管平面 S=1/100



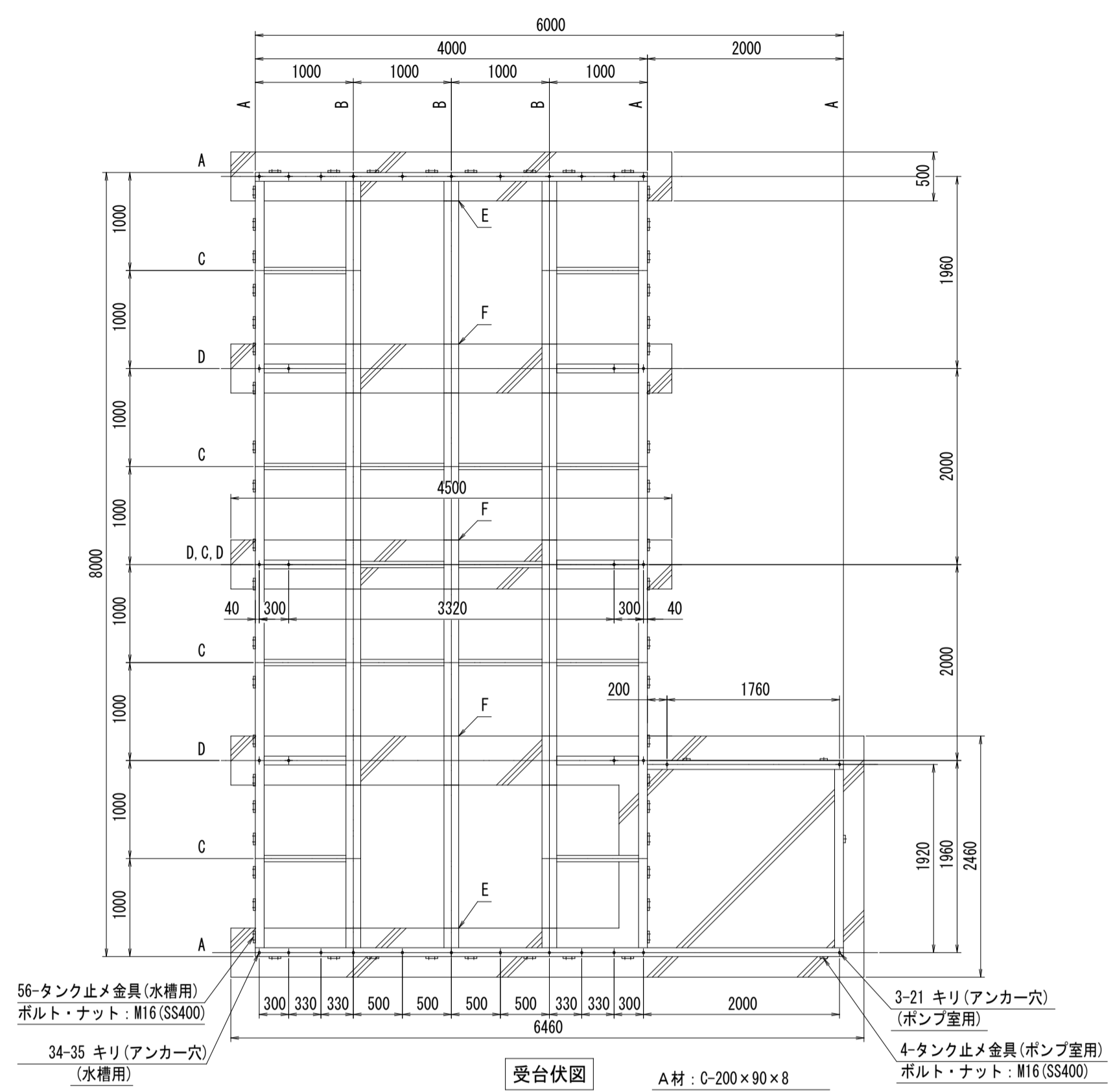
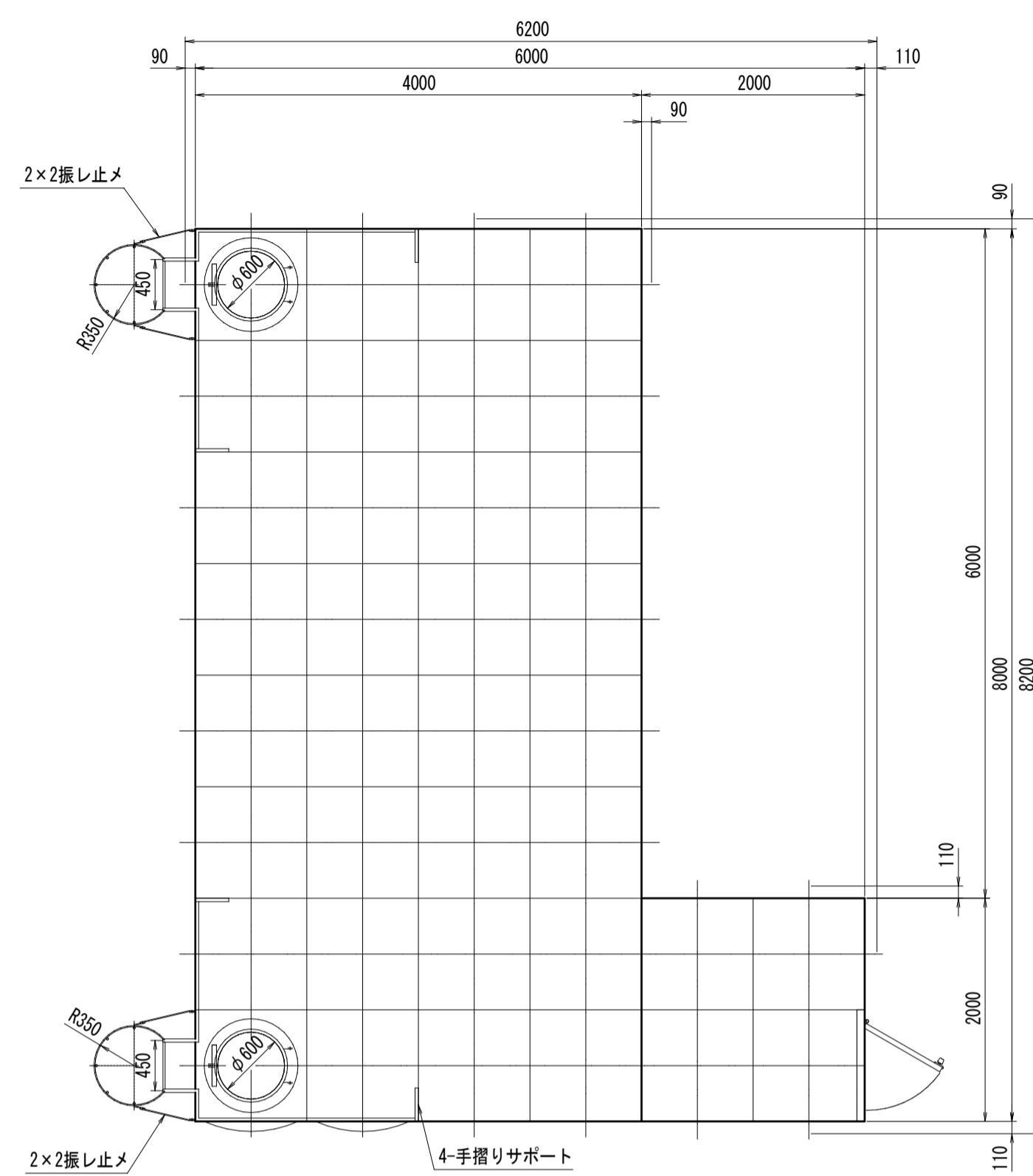
受水槽廻り配管平面詳細図 S=1/30

受水槽廻りバルブリスト

名 称	数 量
① BV 80A	2
② BV 65A	2
③ BV 50A	1
④ Yストレーナー 80A	1
⑤ FJ SUS製 80A	2
⑥ 玉形防振継手 65A	3
⑦ 玉形防振継手 50A	1
⑧ 定水位弁80Aボールタップ形	1
⑨ ボールタップ 20A	1
⑩ 電磁弁 20A	1
⑪ 仕切弁 20A	2
⑫ 仕切弁 15A	1
⑬ Yストレーナー 20A	1
⑭ 電気式緊急遮断弁65A (受水槽付属品)	1
⑮ 仕切弁 20A (非常用)	1
⑯ 横水栓 20A (非常用)	1
⑰ 防虫網 125A (排水用)	1
⑱ 仕切弁 80A (排水用)	1

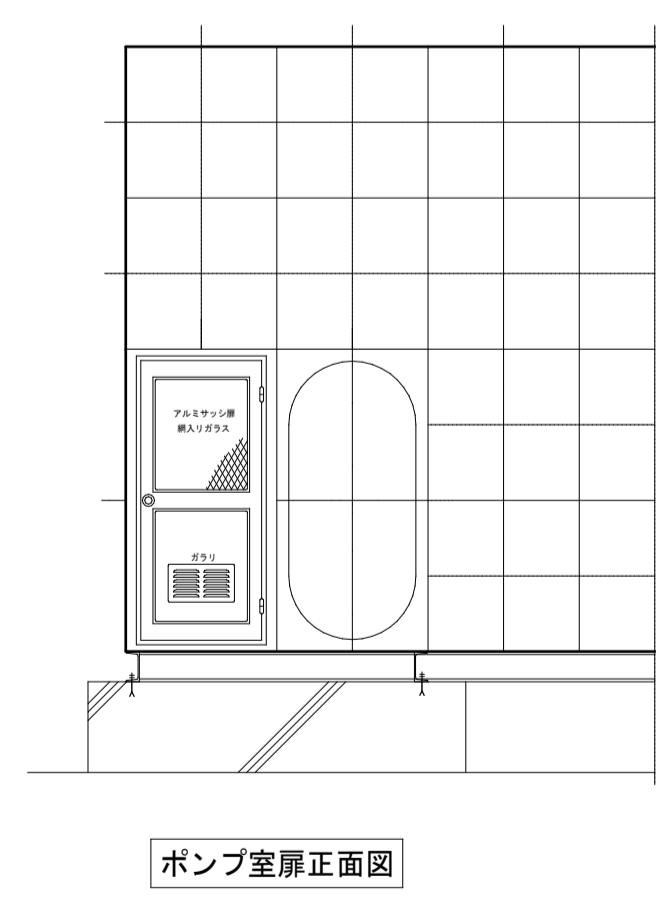
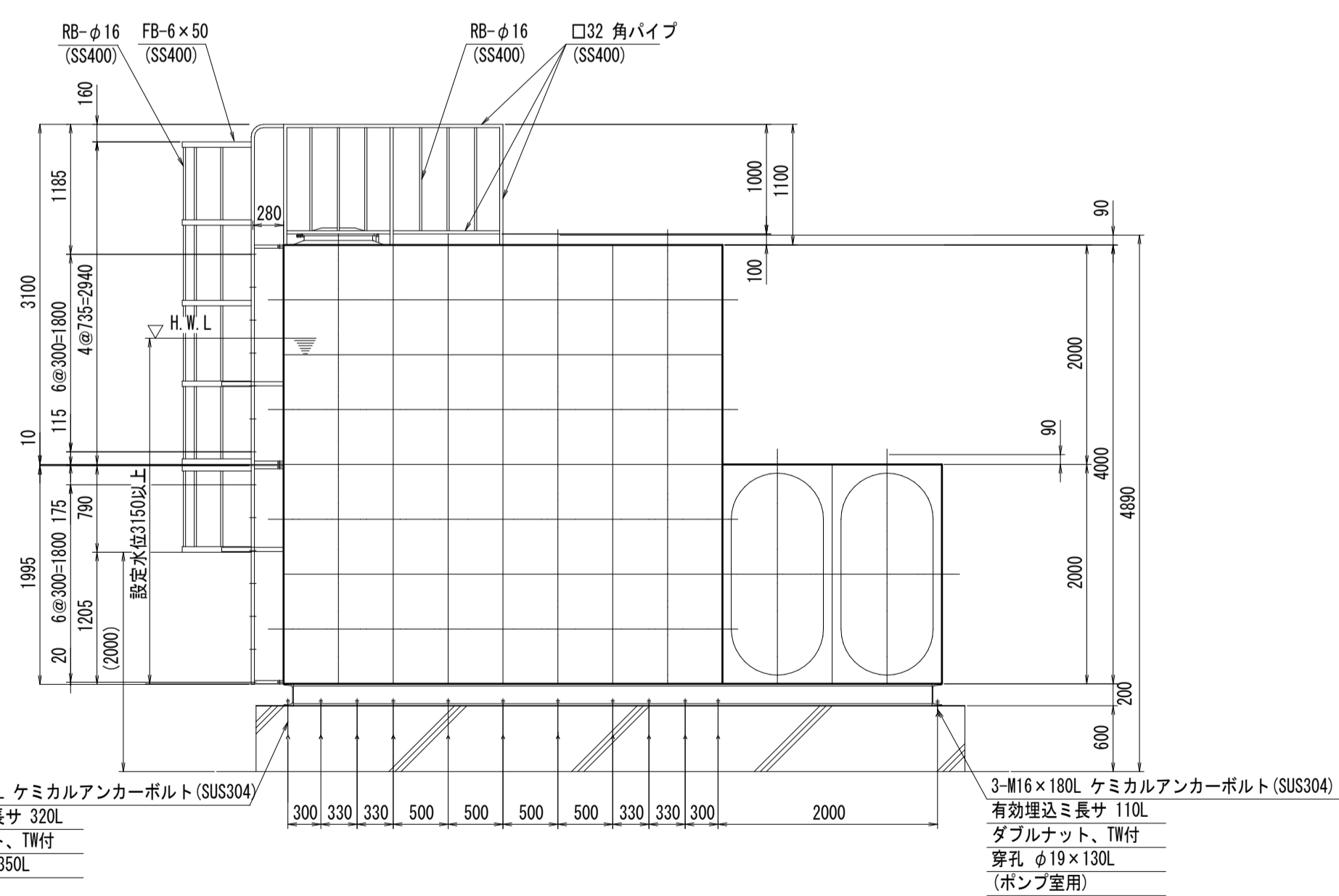


ステンレスパネル溶接形



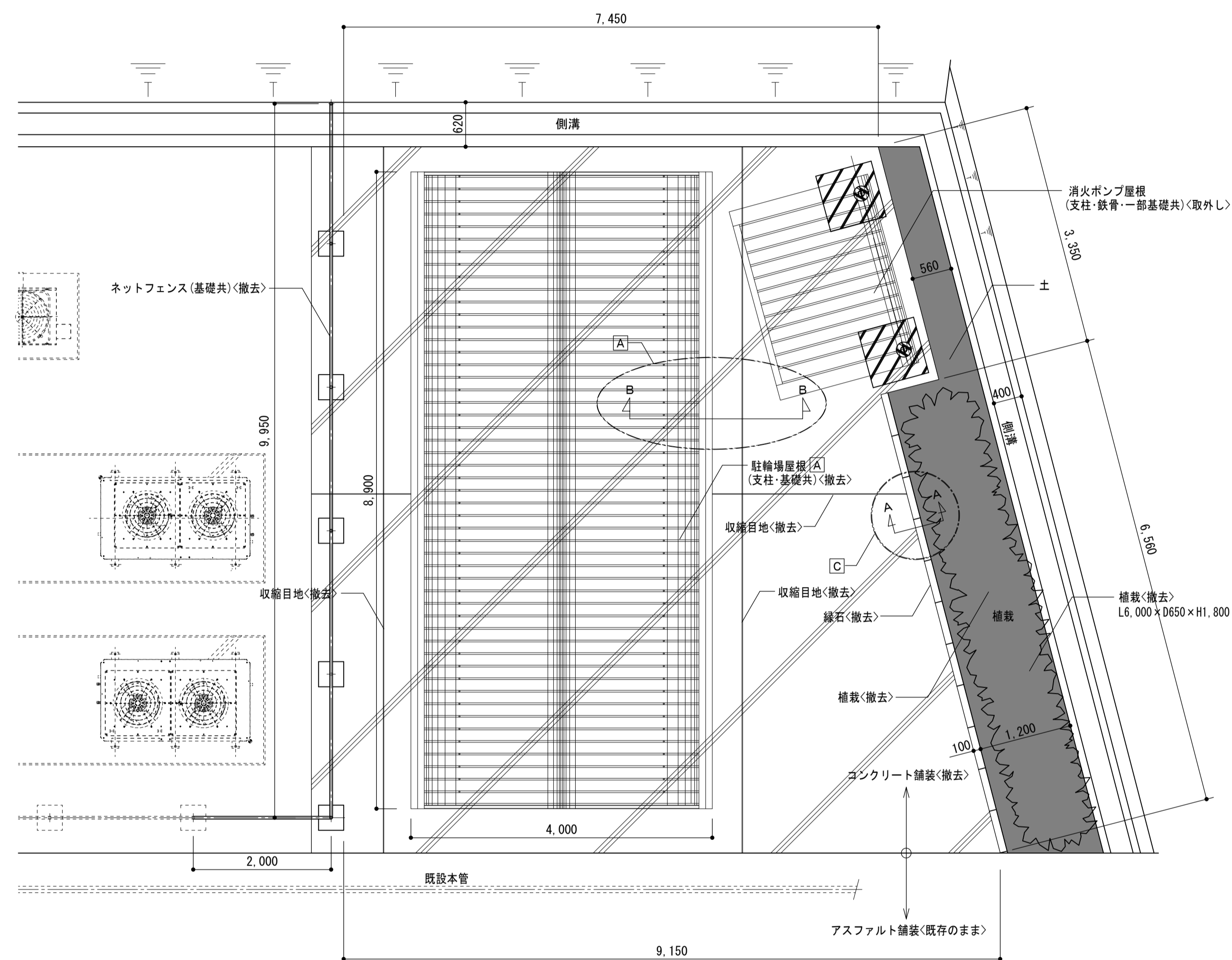
受台伏図  
※基礎は参考とする。

A材: C-200×90×8  
B材: H-194×150×6×9  
C材: C-125×65×6  
D材: C-200×90×8  
E材: PL-150×200×6  
F材: PL-150×500×6  
※E材・F材はB材 □ 部下面に溶接固定  
※鉄骨は全て溶融亜鉛メッキとする。

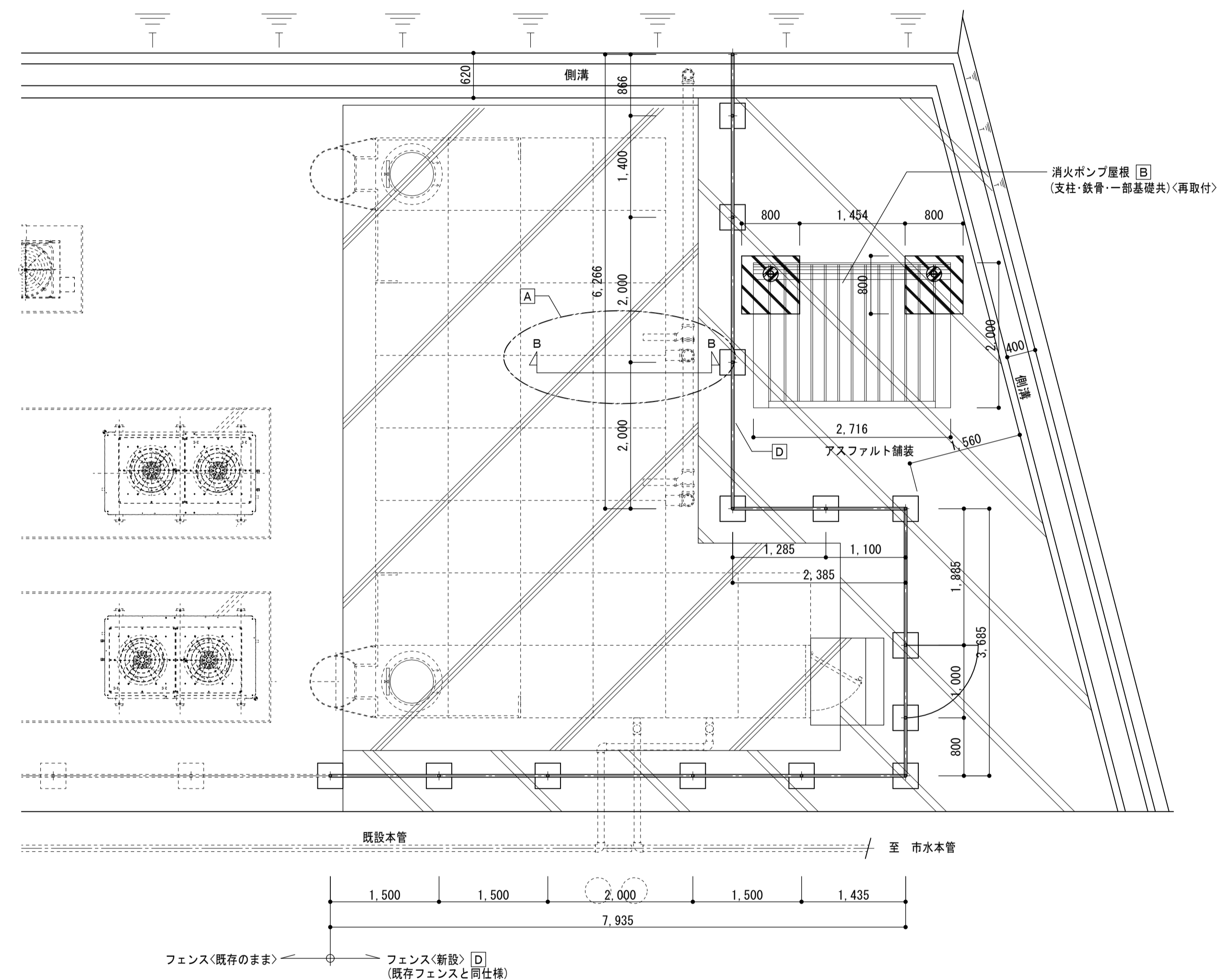


ポンプ室正面図

ステンレスパネル溶接形ポンプ室付受水槽仕様		1 画
寸法	8000 × 6000 × 4000 H(2000H)	
本体	天井板、側板 4 段目	SUS329J4L-1.5t
	側板 3 段目	SUS444-2.0t
	側板 1、2 段目、底板	SUS444-2.5t
	仕切板は、側板に準ずる。	
補強	ポンプ室は、SUS444-1.5tとする。	
	L-30 × 30 × 2	SUS329J4L
	L-30 × 30 × 3	SUS304A
	L-50 × 50 × 6	SUS304A
タラップ	内: L-30 × 30 × 2 (SUS329J4L) + L-30 × 30 × 3 (SUS304)	
	外: STK-φ27.2、RB-φ16、保護柵付、手摺付 SS400	
受台	8000 × 6000 × 200 H SS400	
	部材: 図面参照 溶融亜鉛メッキ塗装	
仕上	SUS 溶接部酸洗い仕上 表面磨損し仕上	
	受台: 溶融亜鉛メッキ (外タラップ共) (SUS304)	
質量	本体: 4900 kg	受台: 2000 kg
	計: 6900 kg	
特記	耐震: KH=1.5 屋外設置	
	現場組立	
	満水位 (HML) は必ずSUS329J4L使用部分内に設定してご使用下さい。	
	満水位をこの範囲外に設定してご使用になると腐食することがあります。	
	マンホールは二重蓋とする。	
コンクリート設計基準強度: 2100 N/cm <sup>2</sup> 以上		

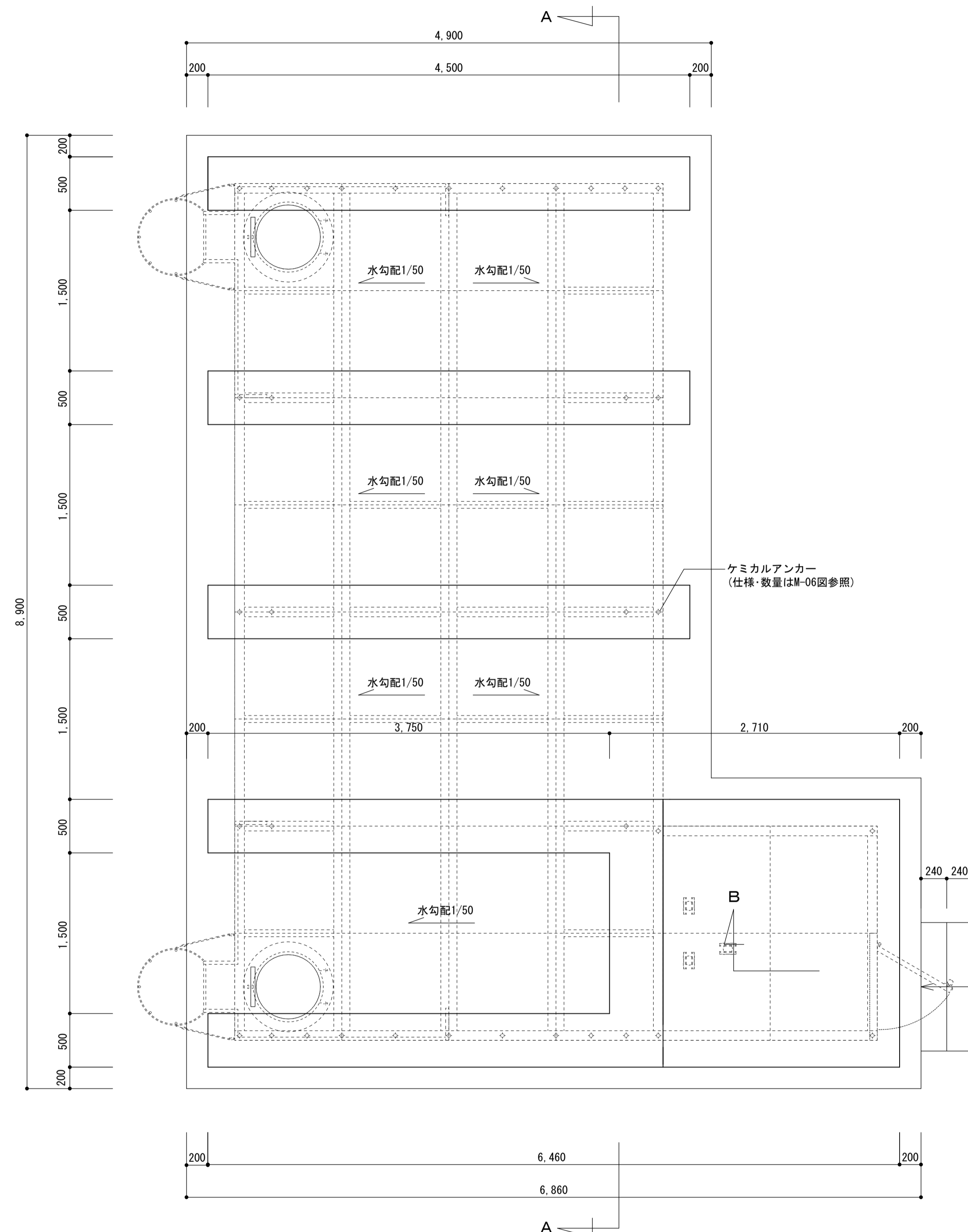


受水槽配置図 S=1/50

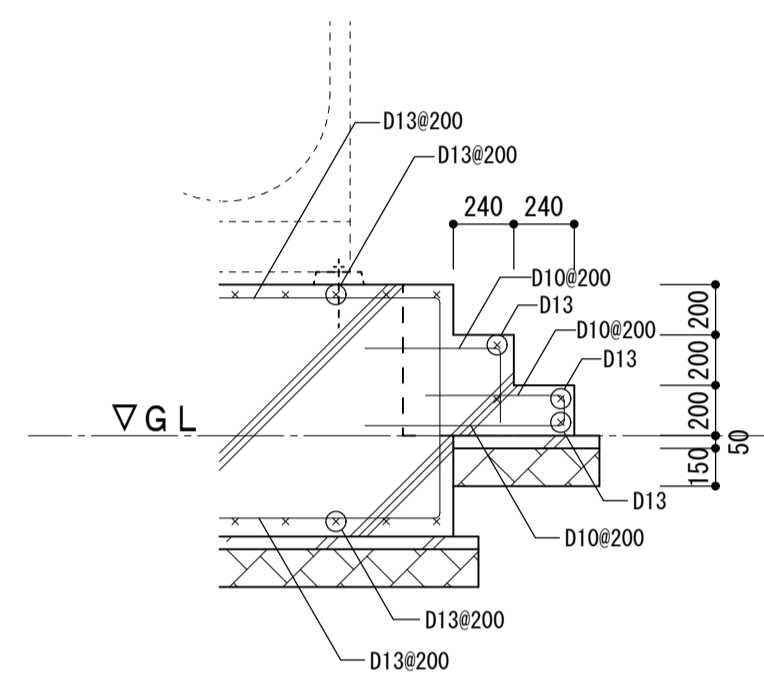


受水槽配置図 S=1/50

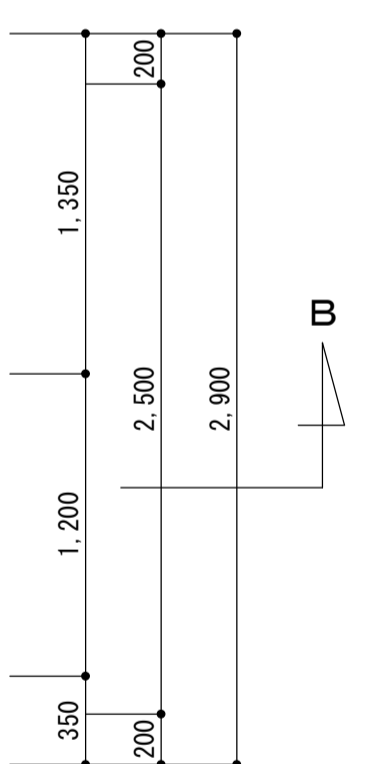
凡例		コンクリート舗装		カッター切	設計業務名 国立青少年教育振興機構 国立江田島青少年交流の家 ライフライン機能強化等設計業務(建築・設備)	施設管理課長 施設管理課	設計者 株式会社 YSアーキテツ 管理技術者 種田 玲 1級建築士 324523号 主任技術者 高見 順子	工事名称 国立青少年教育振興機構 国立江田島青少年交流の家 受水槽他改修工事 図面名称 受水槽配置図(改修前・後) S: 1/50	M-07 11
		アスファルト舗装							



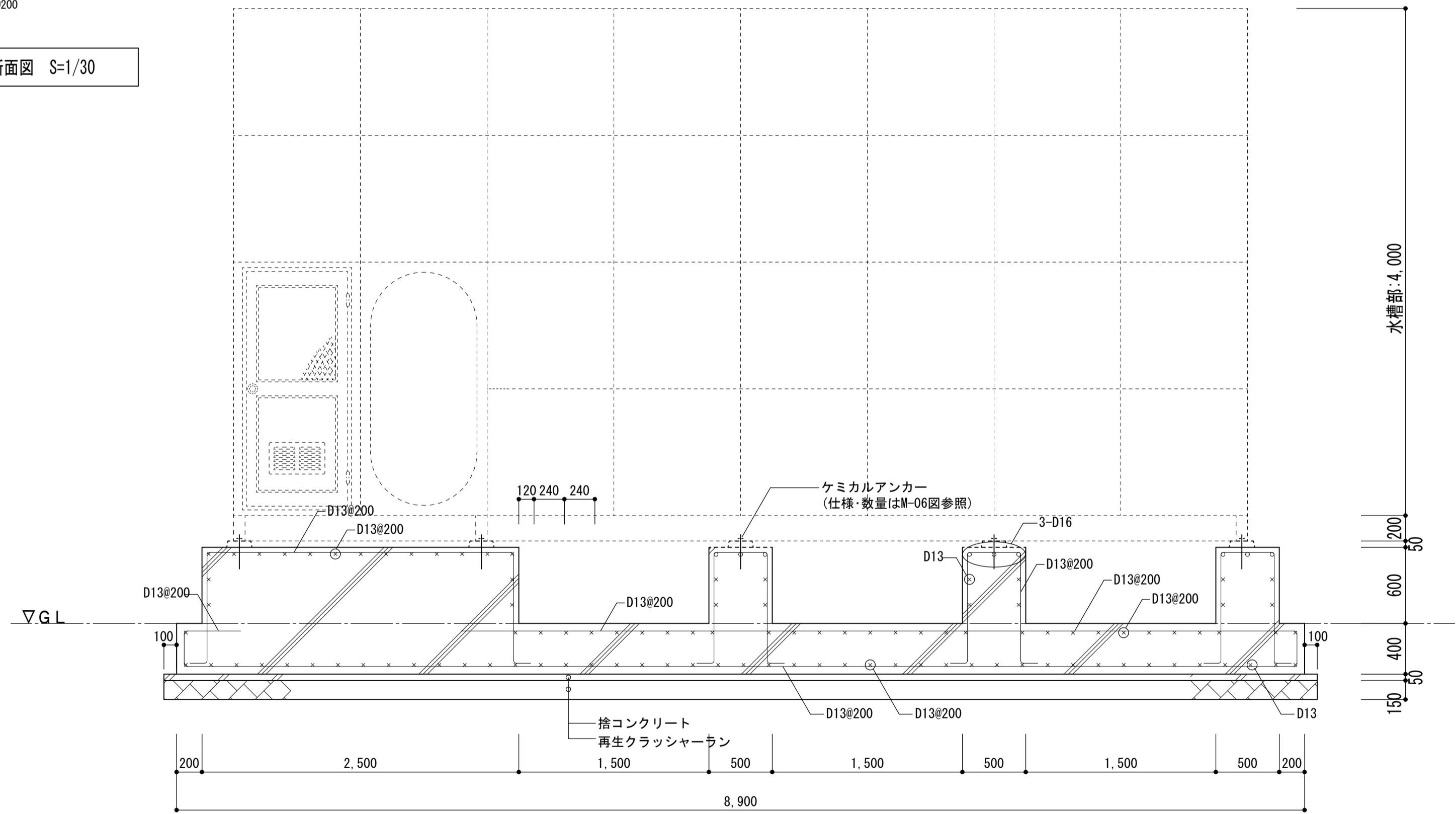
受水槽基礎 平面図 S=1/30



B-B 断面図 S=1/30



B-B 断面図 S=1/30



A-A 断面図 S=1/30

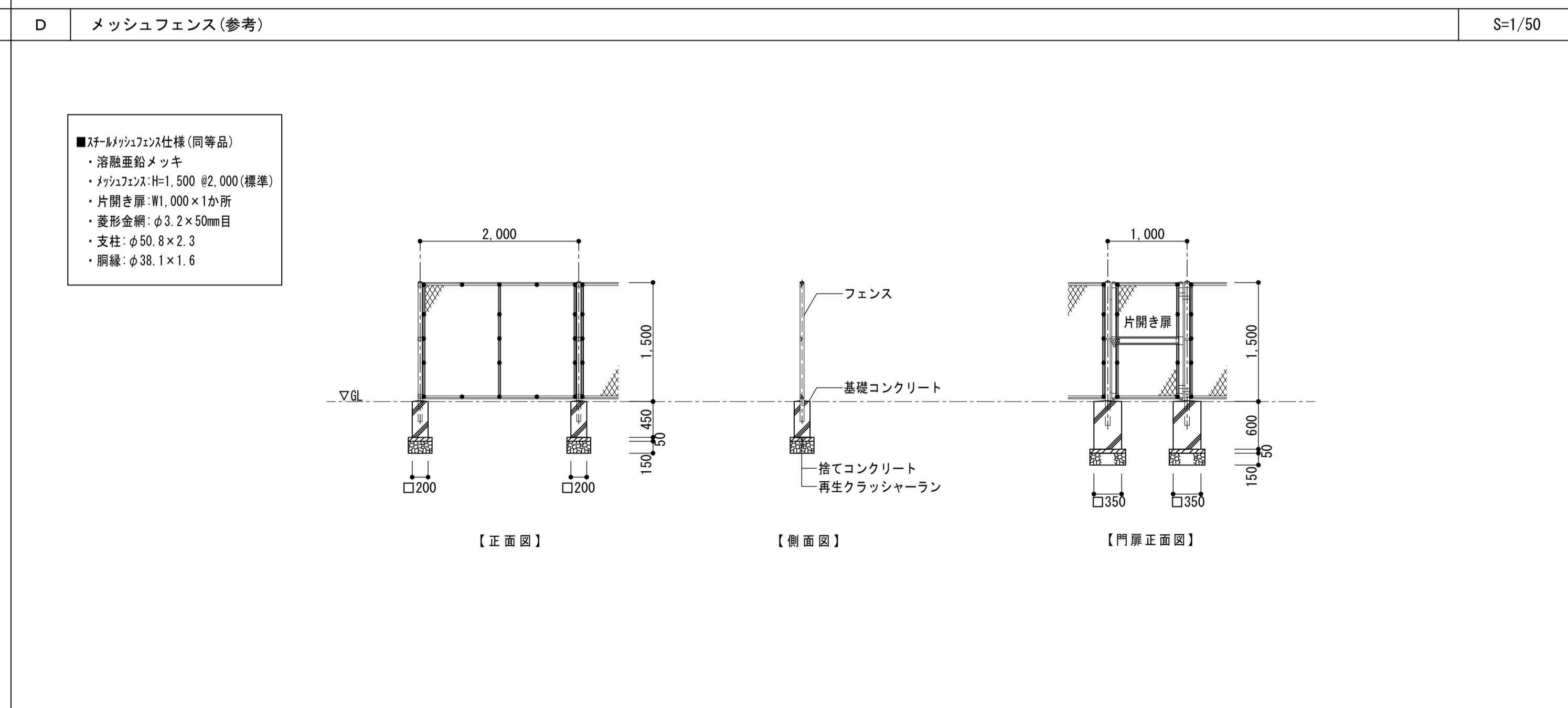
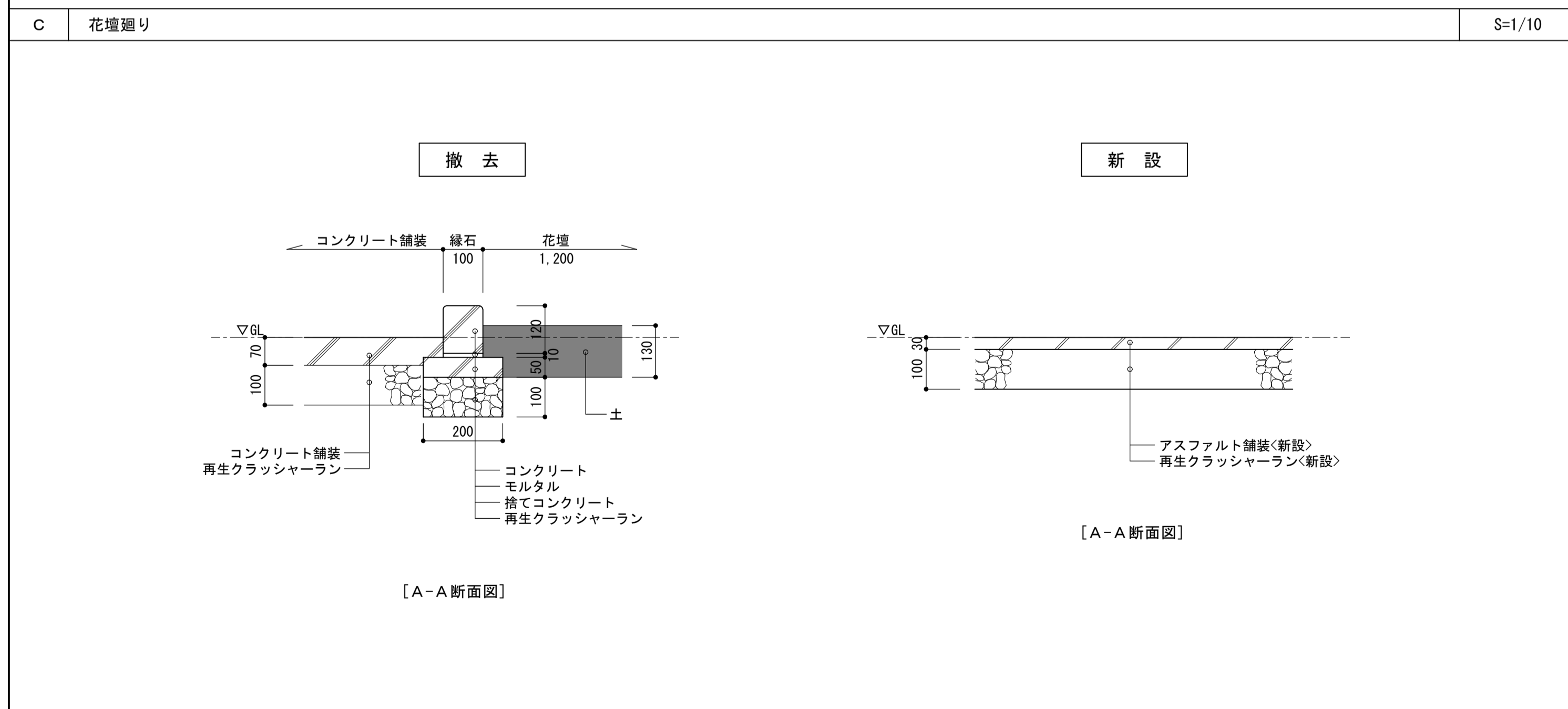
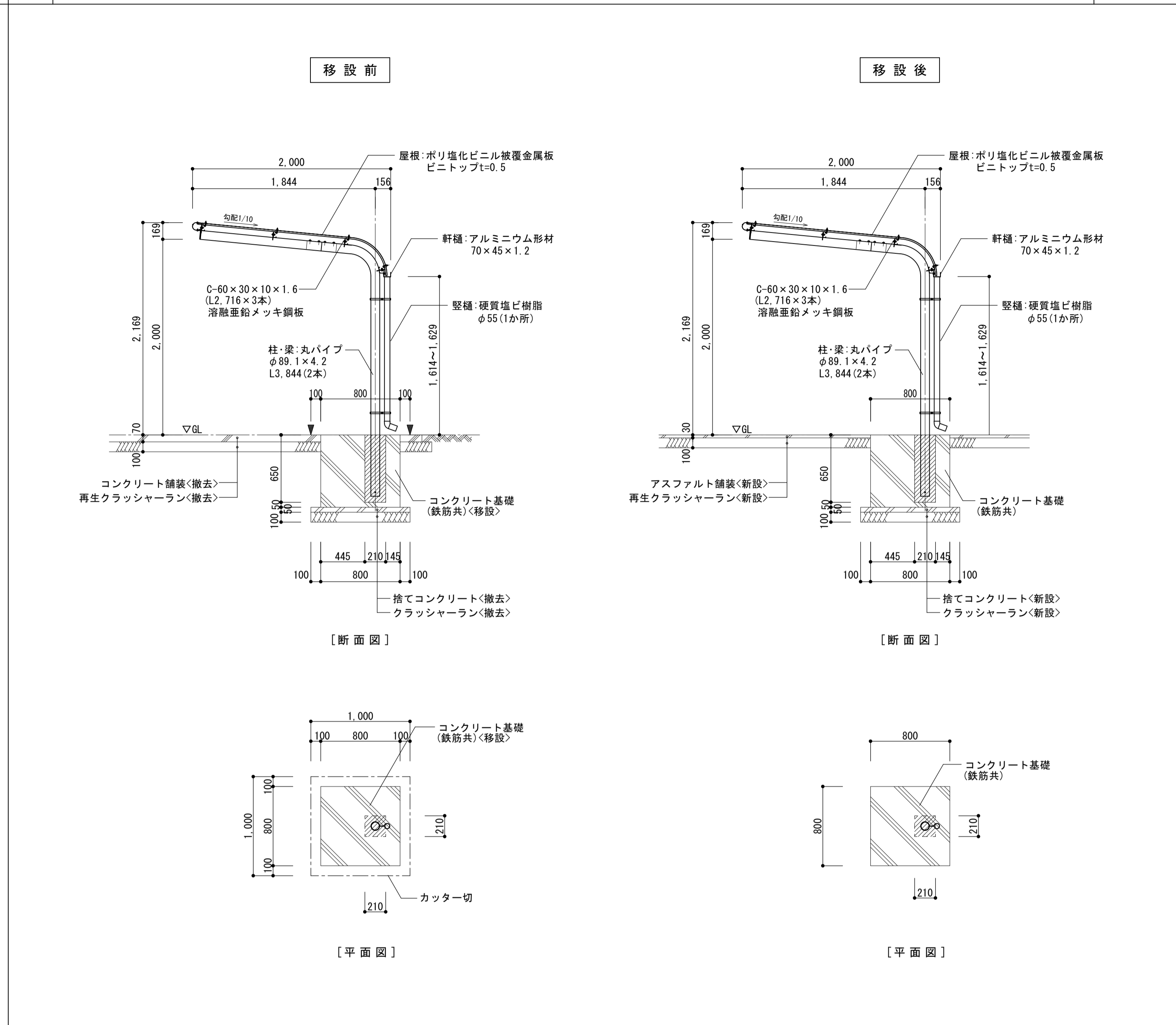
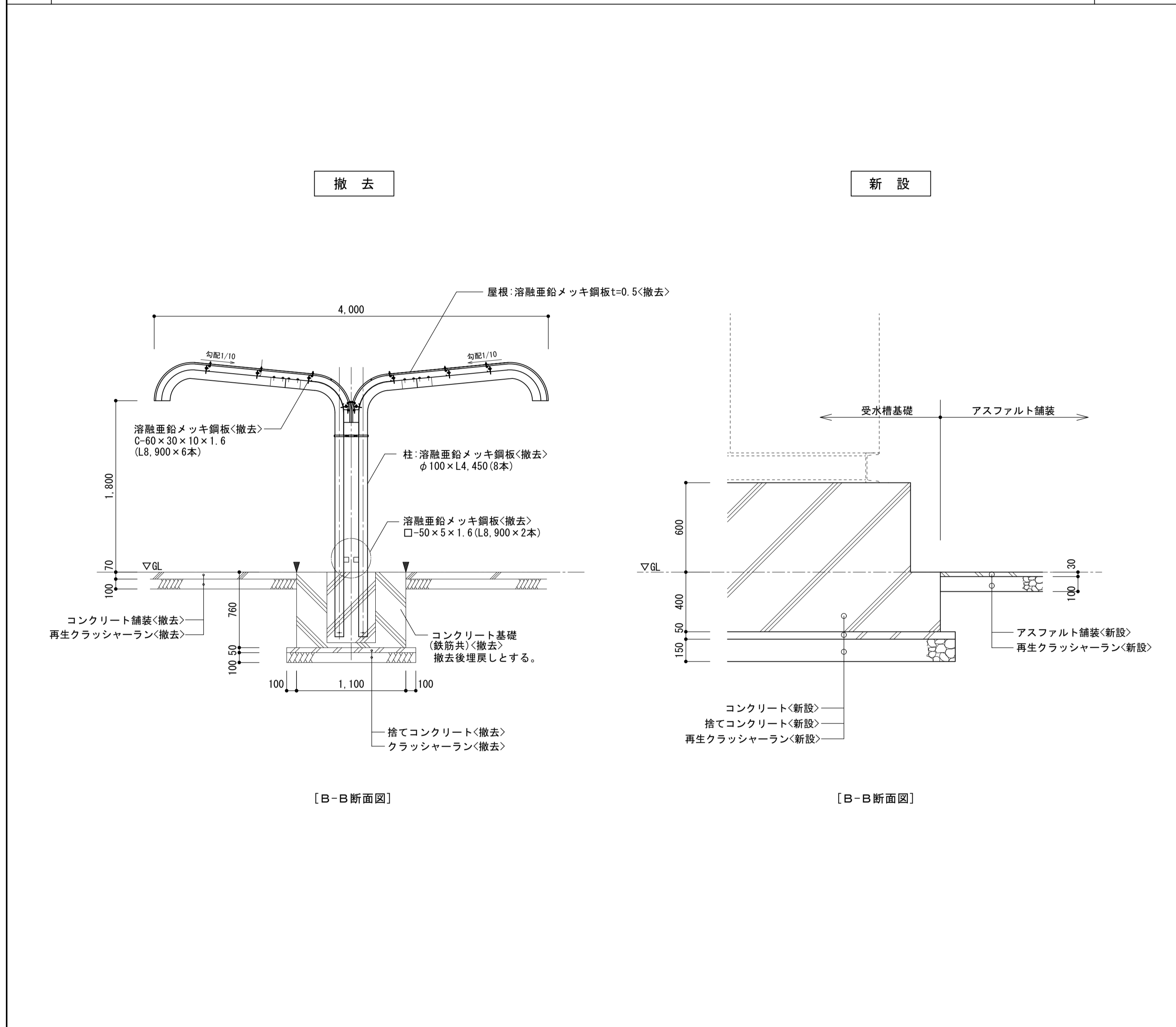
■特記事項

1. 事前調査
  - ・ 施工に先立ち受水槽基礎新設箇所のスクリーウエイト貫入試験を実施すること。
  - ・ 試験箇所は基礎直下の中心部及び四隅の5点とする。
  - ・ 調査深さは10mとする。
2. 想定支持地盤
  - ・ 許容応力度35kN/m<sup>2</sup>以上の地盤(N値3以上のローム)を想定支持地盤とする。
3. 上記1により2が確認できない場合
  - ・ 1により2の想定支持地盤が確認できない場合は、監督職員と別途協議の上、施工方法を決定すること。

■基礎材料仕様

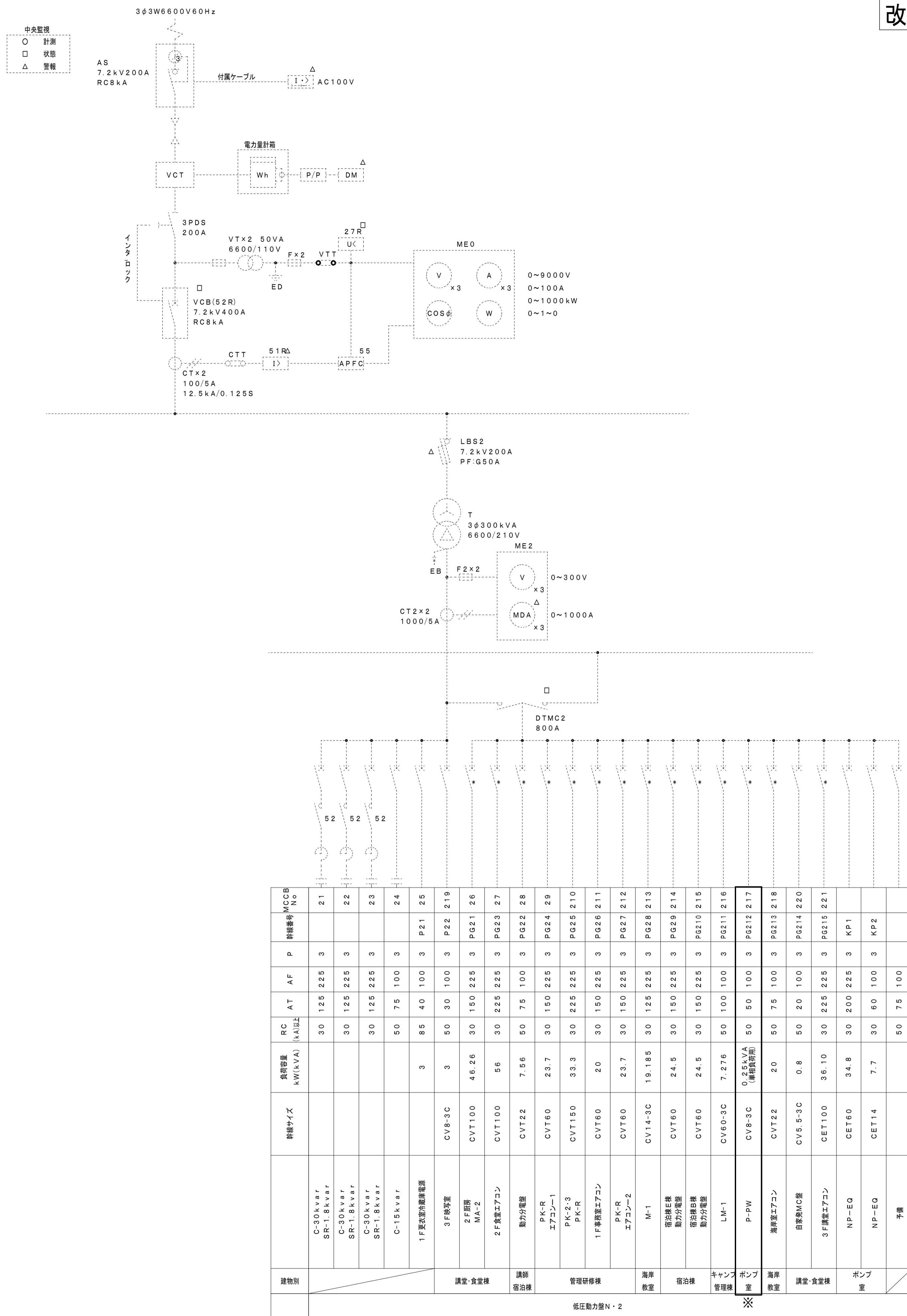
- ・ 基礎コンクリート：21N-S15
- ・ 雑用コンクリート：18-18-20
- ・ 異形鉄筋：SD295A
- ・ 巾止め筋：D13@1,000
- ・ 床コンクリート面仕上：金ゴテ仕上(水勾配1/50)
- ・ コンクリート基礎角部は面取りとする。
- ・ 再生用砕石：RC40~30

凡例	設計業務名	国立青少年教育振興機構 国立江田島青少年交流の家	施設管理課長		設計者	株式会社 Y Sアーキテツ	工事名称	国立青少年教育振興機構 国立江田島青少年交流の家 受水槽他改修工事	M-08
	設計業務名	国立青少年教育振興機構 国立江田島青少年交流の家 ライフライン機能強化等設計業務(建築・設備)	施設管理課			管理技術者 種田 玲 1級建築士 324523号 主任技術者 高見 順子	図面名称	受水槽基礎平面図・断面図	
独立行政法人 国立青少年教育振興機構									

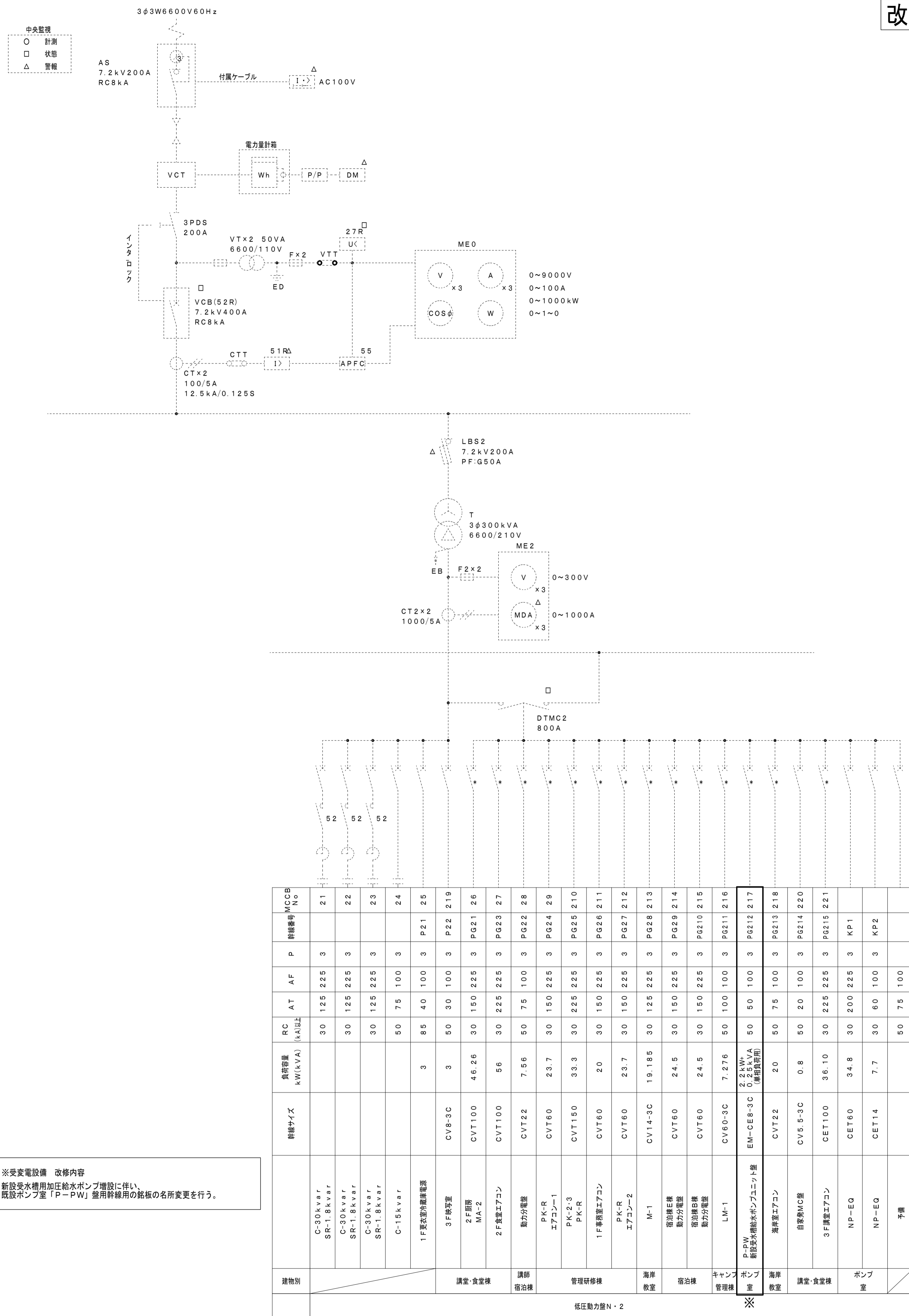


凡例		コンクリート舗装		カッター切	設計業務名 国立青少年教育振興機構 国立江田島青少年交流の家 ライフライン機能強化等設計業務(建築・設備)	施設管理課長 施設管理課	設計者 株式会社 YSアーキテツ 管理技術者 種田 玲 1級建築士 324523号 主任技術者 高見 順子	工事名称 国立青少年教育振興機構 国立江田島青少年交流の家 受水槽他改修工事 図面名称 詳細図(改修前・後) S:1/10,20,30	M-09 11
		アスファルト舗装							
		土							
		詳細図記号							

改修前



改修後

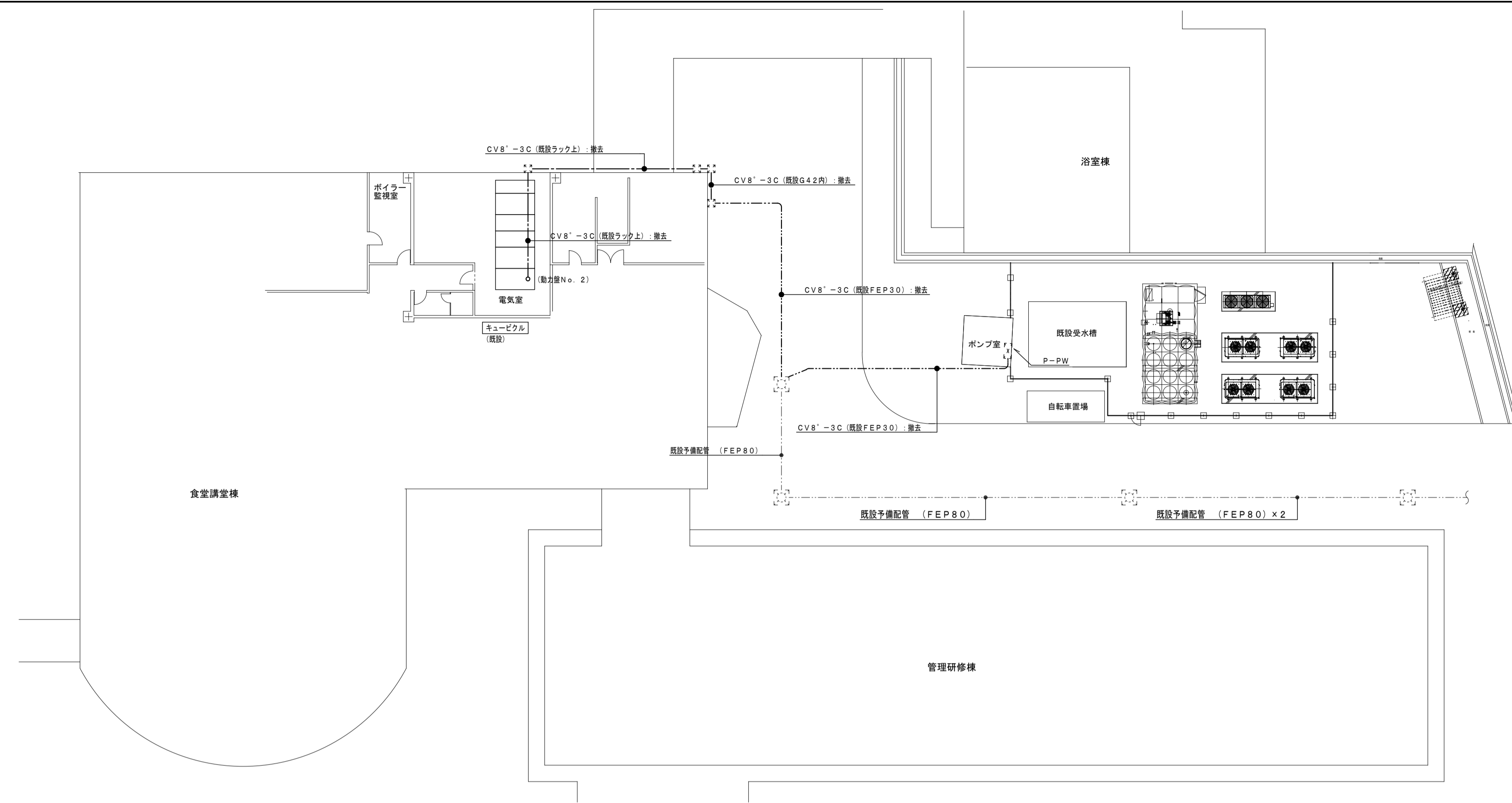


※受変電設備 改修内容  
 新設受水槽用加圧給水ポンプ増設に伴い、  
 既設ポンプ室「P-PW」室内幹線用の路板の名所変更を行う。

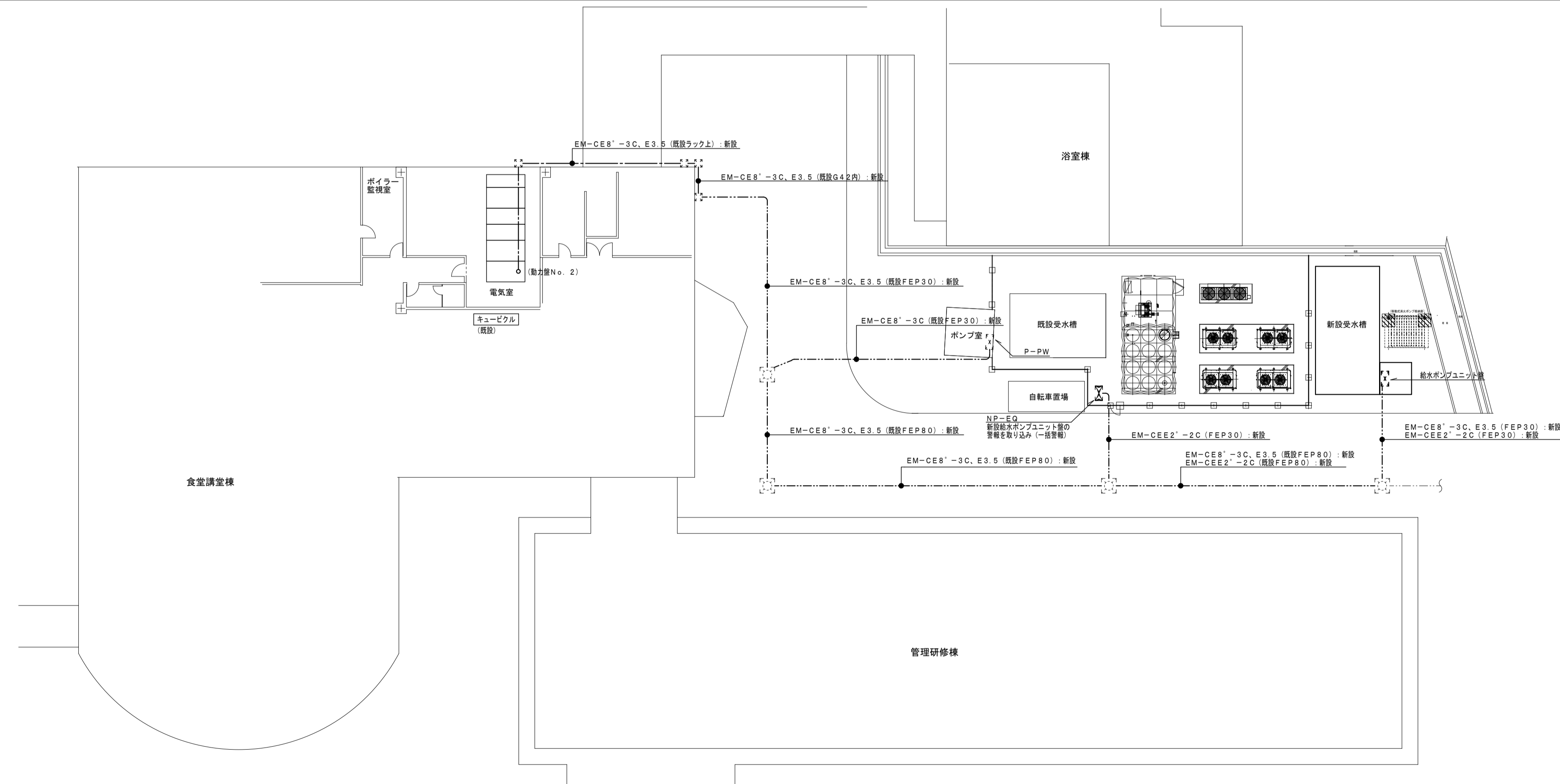
建物別	幹線サイズ	負荷容量 kW(kVA)	RC kA以上	AT	AF	P	MCCB No
講堂・食堂棟	C-30kvar	30	125	225	3		21
	SR-1.8kvar	30	125	225	3		22
	C-30kvar	30	125	225	3		23
	C-15kvar	50	75	100	3		24
1F既設受水槽用加圧給水ポンプ		3	85	40	100	3	P21 25
講堂・食堂棟	CVB-3C	3	50	30	100	3	P22 219
	CVT100	46.26	30	150	225	3	P21 26
講師 宿泊棟	CVT100	56	30	225	225	3	P23 27
	CVT22	7.56	50	75	100	3	P22 28
管理研修棟	PK-R エアコン-1	23.7	30	150	225	3	P24 29
	PK-2-3 PK-R	38.3	30	225	225	3	P25 210
1F既設受水ポンプ	CVT60	20	50	150	225	3	P26 211
	CVT60	23.7	30	150	225	3	P27 212
海岸 教室	M-1	19.185	30	125	225	3	P28 213
	CVT60	24.5	30	150	225	3	P29 214
キャンパス 管理棟	LM-1	7.276	50	100	100	3	P210 215
	P-PW	0.25kVA (単相設備用)	50	50	100	3	P211 216
海岸 教室	CVT22	20	50	75	100	3	P212 217
	CV5.5-3C	0.8	50	20	100	3	P213 218
講堂・食堂棟	CET100	36.10	30	225	225	3	P214 220
	CET60	34.8	30	200	225	3	KP1
ポンプ 室	CET14	7.7	30	60	100	3	KP2
	予備		50	75	100		

建物別	幹線サイズ	負荷容量 kW(kVA)	RC kA以上	AT	AF	P	MCCB No
講堂・食堂棟	C-30kvar	30	125	225	3		21
	SR-1.8kvar	30	125	225	3		22
	C-30kvar	30	125	225	3		23
	C-15kvar	50	75	100	3		24
1F既設受水槽用加圧給水ポンプ		3	85	40	100	3	P21 25
講堂・食堂棟	CVB-3C	3	50	30	100	3	P22 219
	CVT100	46.26	30	150	225	3	P21 26
講師 宿泊棟	CVT100	56	30	225	225	3	P23 27
	CVT22	7.56	50	75	100	3	P22 28
管理研修棟	PK-R エアコン-1	23.7	30	150	225	3	P24 29
	PK-2-3 PK-R	38.3	30	225	225	3	P25 210
1F既設受水ポンプ	CVT60	20	50	150	225	3	P26 211
	CVT60	23.7	30	150	225	3	P27 212
海岸 教室	M-1	19.185	30	125	225	3	P28 213
	CVT60	24.5	30	150	225	3	P29 214
講師 宿泊棟	CVT60	24.5	30	150	225	3	P210 215
	CVT60	24.5	30	150	225	3	P211 216
キャンパス 管理棟	LM-1	7.276	50	100	100	3	P212 217
	EM-CEB-3C	0.25kVA (単相設備用)	50	50	100	3	P213 218
海岸 教室	CVT22	20	50	75	100	3	P214 220
	CV5.5-3C	0.8	50	20	100	3	P215 221
講堂・食堂棟	CET100	36.10	30	225	225	3	KP1
	CET60	34.8	30	200	225	3	KP2
ポンプ 室	CET14	7.7	30	60	100	3	
	予備		50	75	100		

改修前



改修後



凡例	設計業務名	国立青少年教育振興機構 国立江田島青少年交流の家 ライフライン機能強化等設計業務(建築・設備)	施設管理課長	施設管理課	設計者	株式会社 YSアーキテツ	工事名称	国立青少年教育振興機構 国立江田島青少年交流の家 受水槽他改修工事	M-11
	管理技術者	1級建築士 324523号	主任技術者	角 裕治		図面名称	構内配電線路図 (改修前・後)	S: 1/50	
独立行政法人 国立青少年教育振興機構									