

電気設備工事特記仕様書

工事概要

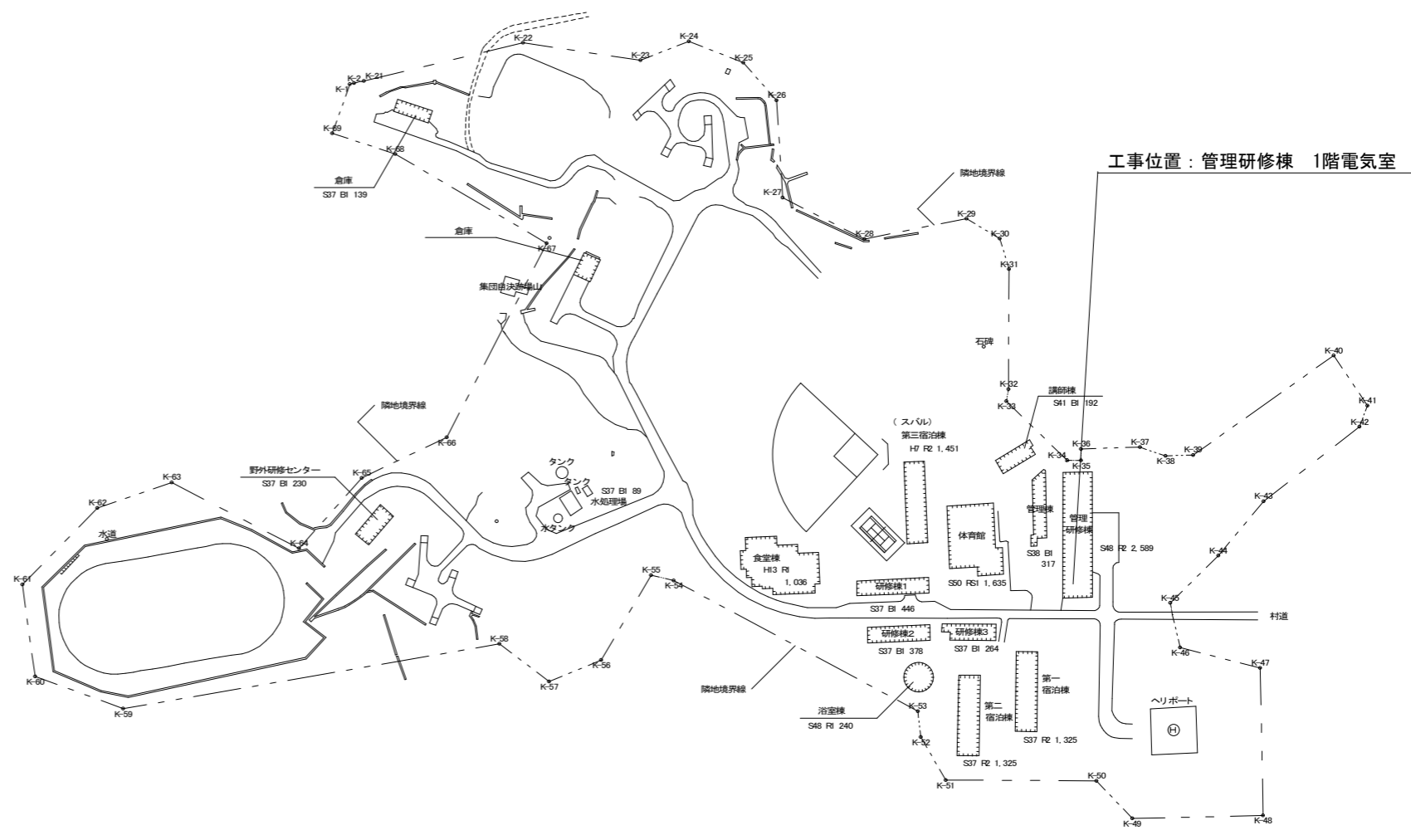
工事名称 国立青少年教育振興機構
 国立沖縄青少年交流の家 直流電源装置改修工事
工事場所 沖縄県島尻郡渡嘉敷村字渡嘉敷2760
完成期限 令和4年3月30日(水)

実施名称	主な部材・改修内容
直流電源装置更新	既設 整流器: BROS10015TBG
	既設 蓄電池: AHH30SE 86セル

(1.3.8) 発生材の処理等
 関係法令に従い適切に処理するもの
 建設廃材
 (1.6.5) 施工の検査等
 次について報告を行う。
 (1.8.2) 完成図
 完成図の様式等は次による。
 作成方法 製本、CADデータ(JWW、DXFとし、CD-Rに記録)
 原図サイズ A3版

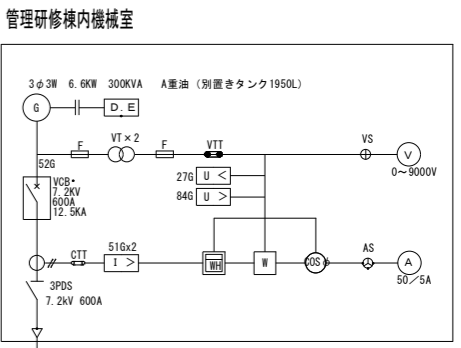
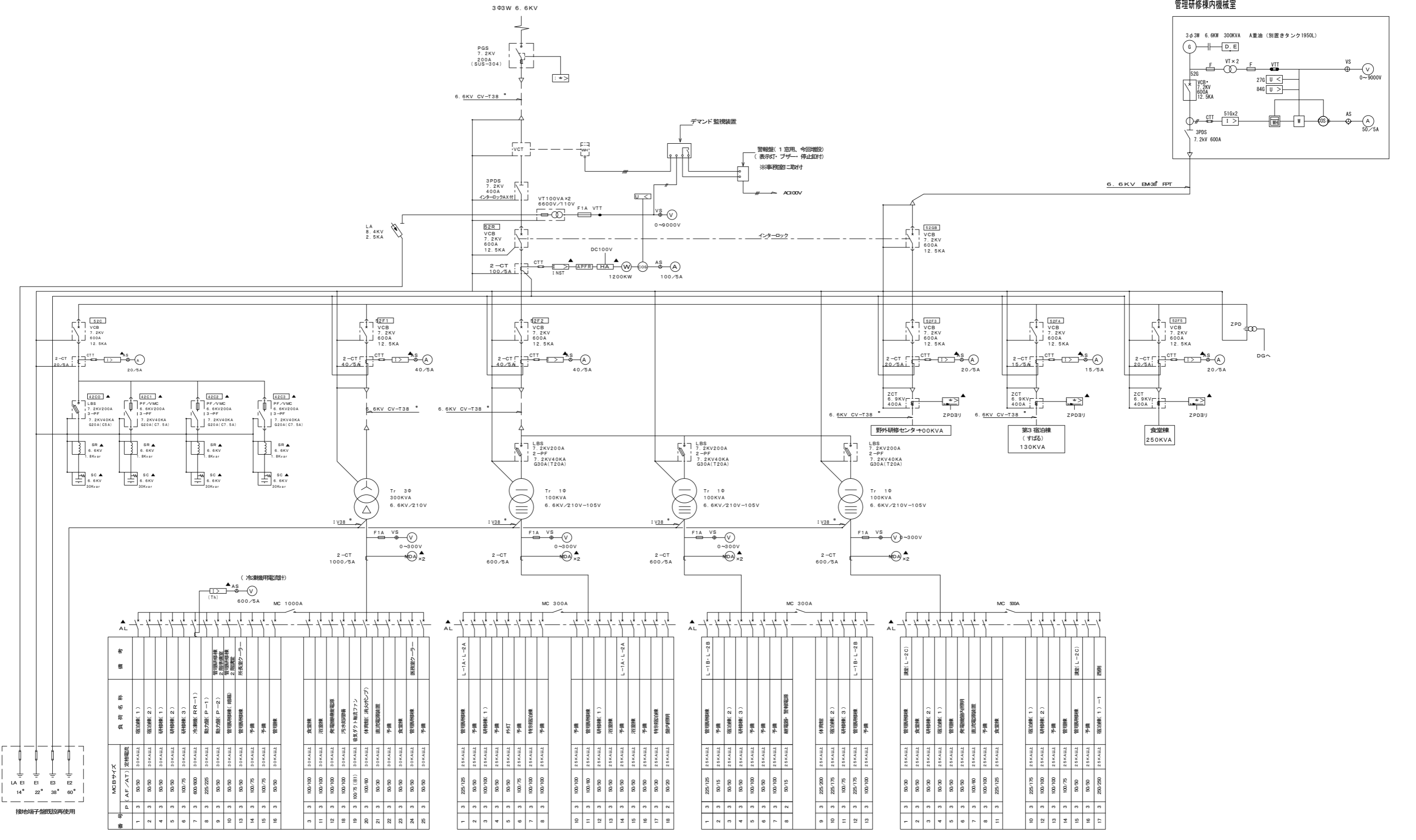
一般特記事項

総則
 1. この工事の受注者は、独立行政法人国立青少年教育振興機構工事請負契約基準、現場説明書、特記仕様書 1枚、図面 二枚、公共建築改修工事標準仕様書(統一基準)(電気設備工事編)(平成31年度版)、文部科学省電気設備改修工事標準仕様書(特記基準)(平成31年度版)、公共建築設備工事標準図(特記基準)(平成31年度版)及び工事写真撮影要領に基づき工事を施工する。
 2. 特記仕様書の適用方法、
 (1) ・印で始まる事項及び表中の・印の事項は、○印の付した事項のみ適用する。
 (2) 〰〰〰で抹消した章及び項目の当該特記事項は、すべて適用しない。
 (3) 表中の数字、文字又は記号を記入する事項は記入してある事項のみ適用する。
 (4) 特記された材料、製造所、製品名、施工業者等の取扱いは、特記されたもの又は同等以上のものとする。ただし、同等以上のものとする場合は、監督職員の承諾を受ける。
 (5) 左欄の()、(())、内の数値は、下記の各該当番号を示す。
 (1.3.5) 施工条件
 この工事現場では、次の施工条件による。
 工事期間中は、施設利用者及び職員等に対する安全対策を十分に行うこと。
 施工時間は基本は9:00~18:00とするが、困難な場合は監督職員との協議による。休館日指定は、交流の家の指示による。



工事位置：管理研修棟 1階電気室

共通事項	工事名称	独立行政法人 国立青少年教育振興機構		
	国立青少年教育振興機構 国立沖縄青少年交流の家 直流電源装置改修工事	縮尺	年度	図面番号
	図面名称	NON SCALE	R3	E-01
	特記仕様書・配置図			



(冷凍機用電圧計)

番号	MCBサイズ	負荷名称	備考
1	3 50/30	宿舎棟(1)	
2	3 50/30	宿舎棟(2)	
3	3 50/30	研修棟(1)	
4	3 50/30	研修棟(2)	
5	3 50/30	研修棟(3)	
6	3 100/75	冷凍機(RR-1)	
7	3 100/100	動力源(P-1)	
8	3 225/225	動力源(P-2)	
9	3 50/30	管理研修棟(旧棟)	
10	3 50/30	管理研修棟(新棟)	
11	3 50/30	所長室(廊下)	
12	3 50/30	予備	
13	3 100/75	予備	
14	3 100/75	予備	
15	3 100/75	予備	
16	3 50/30	予備	
17	3 50/30	予備	
18	3 50/30	予備	
19	3 100/100	食堂棟	
20	3 100/100	管理研修棟	
21	3 100/100	予備	
22	3 100/100	予備	
23	3 100/100	予備	
24	3 100/100	予備	
25	3 100/100	予備	

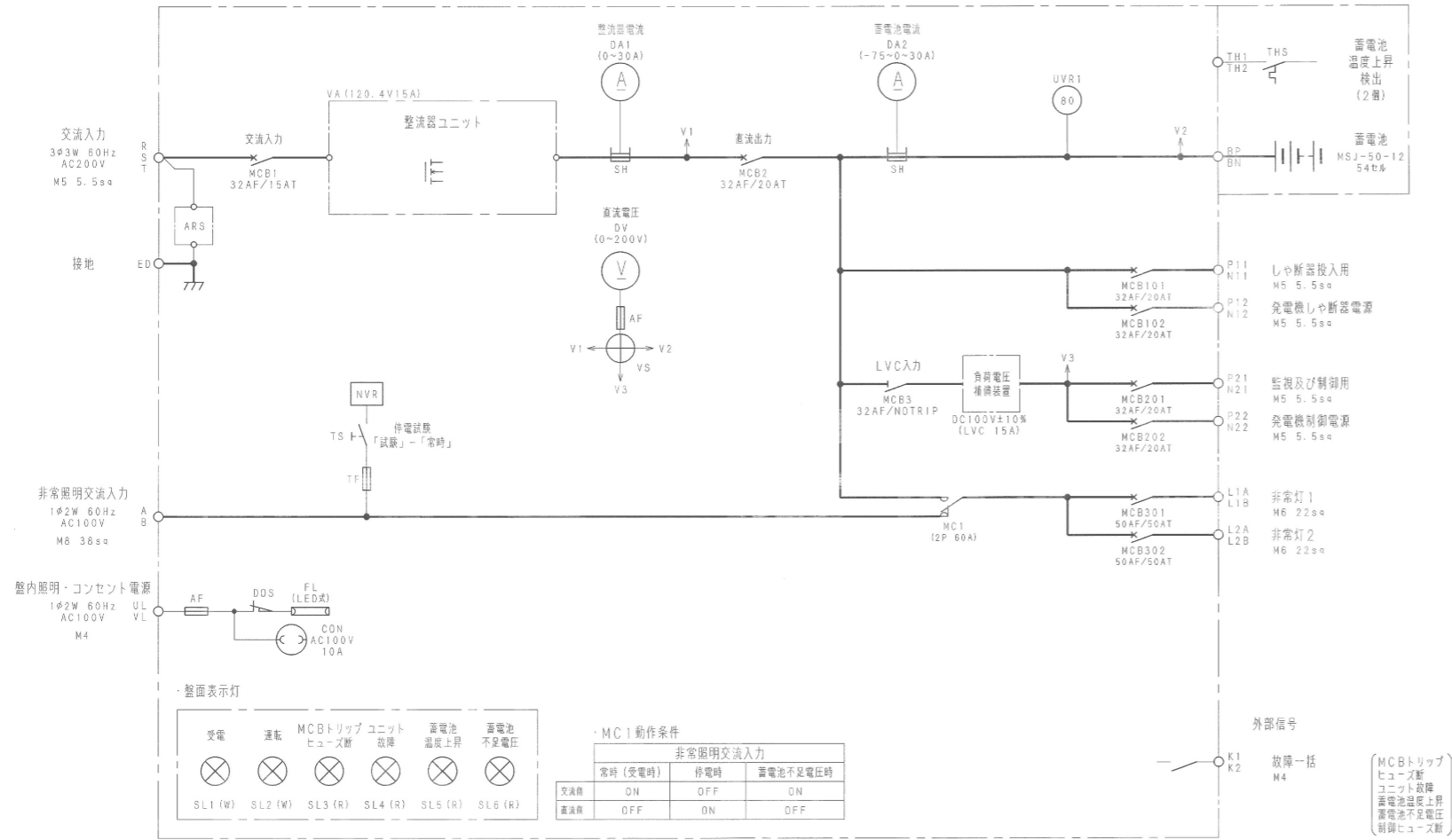
番号	MCBサイズ	負荷名称	備考
1	3 225/225	管理研修棟	
2	3 50/30	予備	
3	3 50/30	予備	
4	3 50/30	予備	
5	3 50/30	予備	
6	3 100/75	予備	
7	3 100/100	予備	
8	3 100/100	予備	
9	3 100/100	予備	
10	3 100/100	予備	
11	3 100/100	予備	
12	3 50/30	予備	
13	3 50/30	予備	
14	3 50/30	予備	
15	3 50/30	予備	
16	3 50/30	予備	
17	3 50/30	予備	
18	2 50/20	予備	

番号	MCBサイズ	負荷名称	備考
1	3 225/225	管理研修棟	
2	3 50/15	予備	
3	3 50/30	予備	
4	3 50/30	予備	
5	3 100/100	予備	
6	3 50/30	予備	
7	3 100/100	予備	
8	2 50/15	予備	
9	3 225/200	予備	
10	3 225/175	予備	
11	3 100/75	予備	
12	3 225/175	予備	
13	3 100/100	予備	

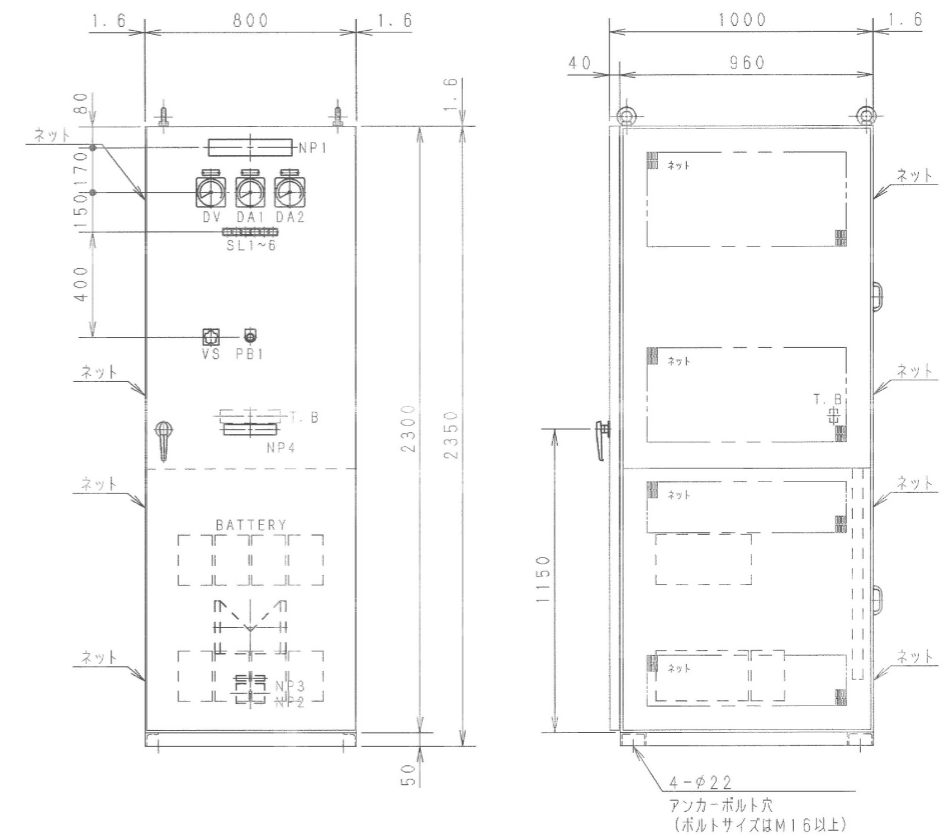
番号	MCBサイズ	負荷名称	備考
1	3 50/30	管理研修棟	
2	3 50/30	予備	
3	3 50/30	予備	
4	3 50/30	予備	
5	3 50/30	予備	
6	3 50/30	予備	
7	3 100/100	予備	
8	3 100/100	予備	
9	3 225/125	予備	
10	3 225/175	予備	
11	3 100/100	予備	
12	3 100/100	予備	
13	3 50/30	予備	
14	3 50/30	予備	
15	3 50/30	予備	
16	3 50/30	予備	
17	3 200/250	予備	

共通事項	工事名称	独立行政法人
	国立青少年教育振興機構 国立沖縄青少年交流の家 直流電源装置改修工事	国立青少年教育振興機構
図面名称	受変電設備 単線結線図	縮尺
		NON SCALE
	年度	R3
	図面番号	E-02

直流電源装置



3. 外形図



性能仕様

1. 整流器

項目	仕様	備考
冷却方式	自然冷却	
定格	連続	
整流方式	屋内自立スイッチング整流方式	
相数	三相 3線	
電圧	200V	
周波数	60Hz ± 5%	
浮動充電電圧	120.4V	出力電圧調整範囲±3%以上
電圧変動許容値	±1.5%	
定格電流	15A	
最大垂下電流	定格電流の110%以下	

2. 蓄電池

項目	仕様	備考
種類	制御弁式据置鉛蓄電池	長寿命型
形名	MSJ-50-12	
公称電圧	DC108V	
公称容量	50Ah / 10HR	
セル数	9組 54セル	

4. 表示及び警報

項目	表示	外部信号
受電	○	✕
浮動充電	○	
整流器運転	○	故障一括
整流器過電圧	○	
負荷低電圧	○	
負荷高電圧	○	
蓄電池電圧低下	○	
蓄電池温度上昇	○	
整流器故障	○	
MCCBトリップ	○	

共通事項	工事名称	独立行政法人
	国立青少年教育振興機構 国立沖縄青少年交流の家 直流電源装置改修工事	国立青少年教育振興機構
	図面名称	縮尺
	直流電源装置 仕様書	NON SCALE
		年度
		R3
		図面番号
		E-03